

Fiche technique | Référence: 745-3153/999-950

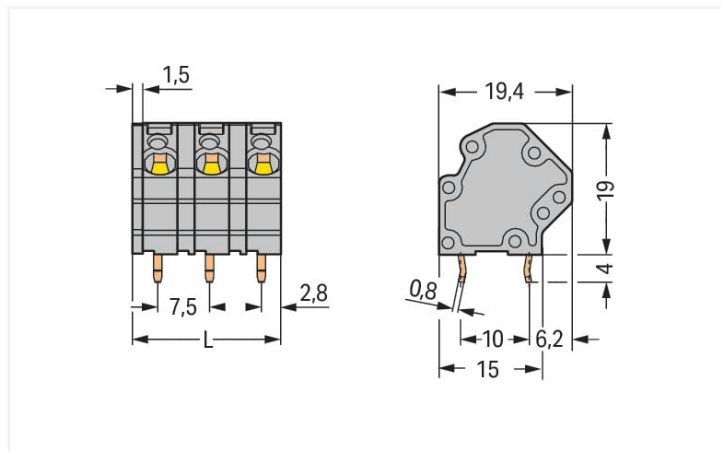
Borne pour circuits imprimés; 4 mm²; Pas 7,5 mm; 3 pôles; Approprié Ex-e; CAGE CLAMP®; 4,00 mm²; gris

<https://www.wago.com/745-3153/999-950>



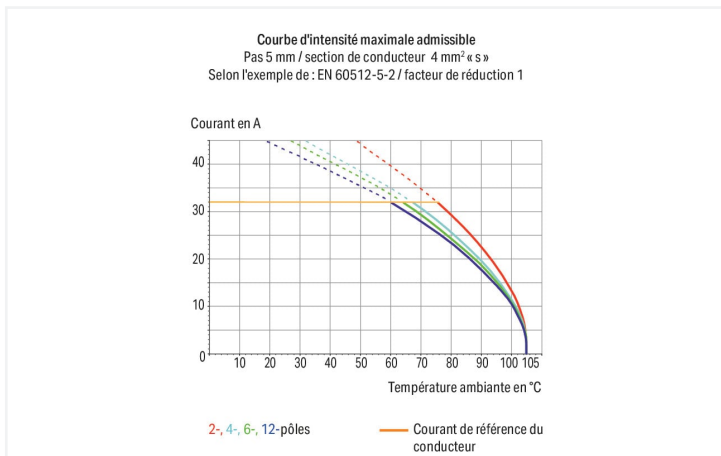
Couleur: ■ gris

Identique à la figure



Dimensions en mm

$L = (\text{Nombre de pôles} - 1) \times \text{pas} + 5 \text{ mm} + 1,5 \text{ mm}$



- Barrettes à bornes avec connexion CAGE CLAMP® et manipulation par outil de manipulation
- Variantes avec approbation pour Ex
- Barrettes à bornes de couleurs panachées, impression directe à l'usine
- Économie de place possible avec 2 barrettes à bornes montées les unes derrière les autres
- Combinaisons individuelles de couleurs
- 2 broches à souder pour une stabilité mécanique élevée
- Prise de test intégrée

Notes

D'autres variantes peuvent être demandées au service commercial de WAGO ou, si nécessaire, configurées sur <https://configurator.wago.com> :

Variantes pour Ex e II et Ex i
Autres couleurs

D'autres variantes peuvent être demandées au service commercial de WAGO ou, si nécessaire, configurées sur <https://configurator.wago.com>

Données électriques

EX-Données

Données de référence selon	ATEX: PTB 06 ATEX 1061 U / IECEx: PTB 06.0042 U
Tension de référence EN (Ex e II)	352 V
Courant de référence (Ex e II)	27 A

Données de raccordement

Nombre de types de connexion	1	Connexion 1	
nombre des niveaux	1	Technique de connexion	CAGE CLAMP®
		Type d'actionnement	Outils de manipulation
		Conducteur rigide	0,08 ... 4 mm ² / 28 ... 12 AWG
		Conducteur souple	0,08 ... 4 mm ² / 28 ... 12 AWG
		Conducteurs souples ; avec embout d'extrémité isolé	0,25 ... 2,5 mm ²
		Conducteurs souples ; avec embout d'extrémité sans isolation plastique	0,25 ... 2,5 mm ²
		Longueur de dénudage	8 ... 9 mm / 0.31 ... 0.35 inch
		Axe du conducteur au circuit imprimé	45 °

Données géométriques

Pas	7,5 mm / 0.295 inch
Hauteur	23 mm / 0.906 inch
Hauteur utile	19 mm / 0.748 inch
Profondeur	19,4 mm / 0.764 inch
Longueur de la broche à souder	4 mm
Dimensions broche à souder	0,8 x 1,2 mm
Diamètre de perçage avec tolérance	1,5 ^(+0,1) mm

Contactés circuits imprimés

Contactés circuits imprimés	THT
Affectation broche à souder	décalé sur toute la barrette à bornes en ordre
Nombre de broches à souder par potentiel	2

Données du matériau

Note (material data)	Information on material specifications can be found here
Couleur	gris
Groupe du matériau isolant	I
Matière isolante	Polyamide 66 (PA 66)
Classe d'inflammabilité selon UL94	V0
Matériau des ressorts de serrage	Ressort en acier Chrome-Nickel (CrNi)
Matériau du contact	Cuivre électrolytique (E _{Cu})
Surface du contact	étamé
Charge calorifique	0,116 MJ
Poids	6,5 g

Conditions d'environnement

Plage de températures limites	-60 ... +105 °C
-------------------------------	-----------------

Données commerciales

ETIM 8.0	EC002643
ETIM 7.0	EC002643
Unité d'emb. (SUE)	144 pce(s)
Type d'emballage	Carton
Pays d'origine	PL
GTIN	4050821292906
Numéro du tarif douanier	85369010000

Conformité environnementale du produit

RoHS Compliance Status	Compliant, No Exemption
------------------------	-------------------------

Autorisations / certificats

Déclarations de conformité et de fabricant

Approbation	Norme	Nom du certificat
ATEX-Attestation of Conformity WAGO GmbH & Co. KG	-	-

Homologations pour milieux à risque d'explosion



Approbation	Norme	Nom du certificat
ATEX Physikalisch Technische Bundesanstalt (PTB)	EN 60079	PTB 06 ATEX 1014 U (II 2 G Ex eb IIC Gb bzw. I M 2 Ex eb I Mb)
CCC CNEX	GB/T 3836.3	2020312313000272 (Ex eb IIC Gb, Ex eb I Mb)
IECEx Physikalisch Technische Bundesanstalt	IEC 60079	IECEx PTB 06.0039 U (Ex e IIC Gb or Ex e I Mb)

Téléchargements

Conformité environnementale du produit

Recherche de conformité

Environmental Product
Compliance
745-3153/999-950



Documentation

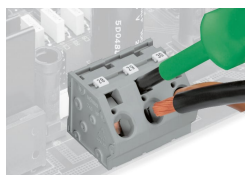
Informations complémentaires

Technical Section
03.04.2019
pdf
2010.85 KB



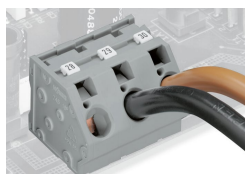
Indications de manipulation

Raccorder le conducteur



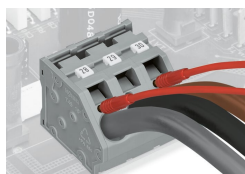
Connexion et déconnexion des conducteurs – avec outil de manipulation 5,5 mm – Série 745, 16 mm².

Repérage



Marquage avec étiquettes de marquage Mini-WSB et WMB ou imprimé directement côté usine – série 745

Tester



Tester avec fiche de contrôle – Série 745