

96636074 CONTUS 8000-830 L1500 WB HF WH

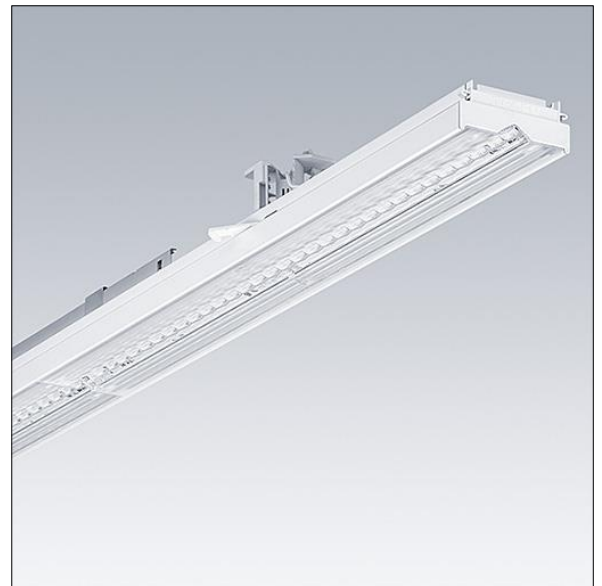
LED	LED	52W CNT8000-830WB	CB	UK CA	IP20	halogén	IK07	⊕	CE	EAC	650°C
-----	------------	-------------------	----	----------	------	---------	------	---	----	-----	-------

Contus

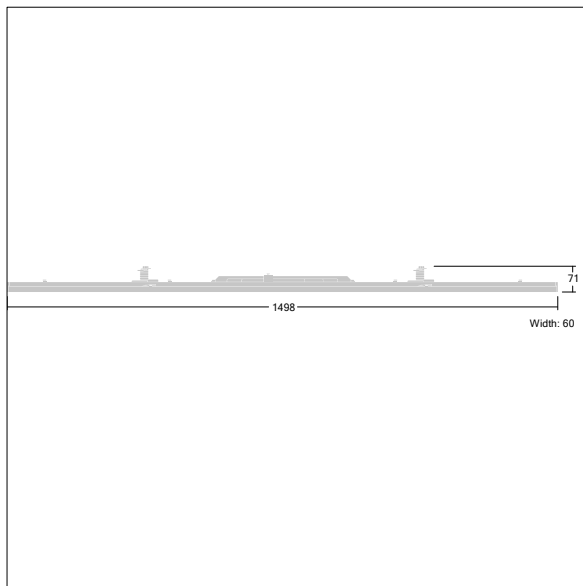
Un luminaire à rangée continue linéaire, économique en énergie, avec 64 LED mi-puissance hautement efficaces par module et une distribution lumineuse faisceau large. Flux fixe Driver. Corps : tôle de acier revêtue d'une finition laquée en polyester, blanc. Classe électrique I, IP20, IK07. Solution tout en un : la réglette d'éclairage, la lampe et le réflecteur sont combinés en un produit pour fournir une ligne de lumière LED 100 % continue, sans espaces ou interruptions. La conception du luminaire est totalement adaptée à la goulotte pour créer un système unifié. Rendu des couleurs Ra > 80, température de couleur 3000 K.

Obtenez conseil auprès de votre représentant local si vous avez l'intention d'utiliser le luminaire dans des environnements qui contiennent des polluants chimiques.

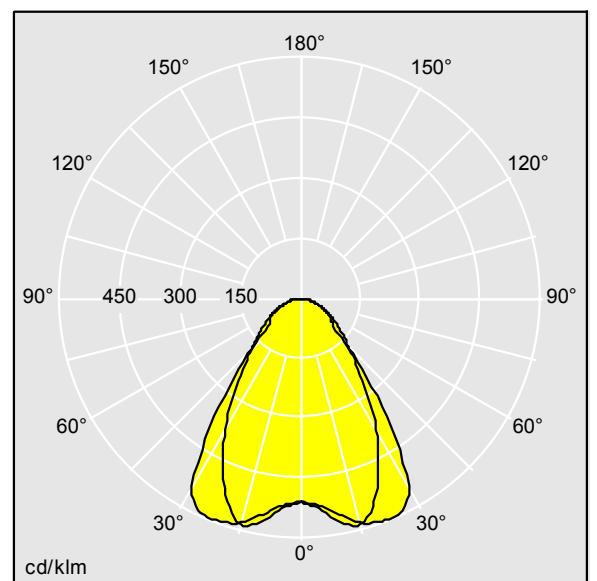
Dimensions : 1498 x 60 x 71 mm
 Puissance du luminaire: 52,3 W
 Flux lumineux du luminaire: 7600 lm
 Efficacité lumineuse du luminaire: 145 lm/W
 Poids : 2,13 kg



TLG_CONT_F_BATTEN.jpg



TL_CONTUS_M_L1500.wmf



D44964AA_CONTUS_8000-830_L1500_WB_HF_WH.ltd

Position de la lampe: STD - Standard
 Source lumineuse: LED
 Flux lumineux du luminaire*: 7600 lm
 Efficacité lumineuse du luminaire*: 145 lm/W
 Indice min. de rendu des couleurs: 80
 Convertisseur: 1 x 87501030 LC 50/350/143 fixC Ip
 SNC4 ZUM
 Température de couleur*: 3000 Kelvin
 Rend.: 1,00 Rend. Sup.: 0,00 Rend. Inf.: 1,00

Tolérance de la couleur (MacAdam intial): 3
 Durée de vie utile médiane*:
 L80 50000h à 25°C
 Puissance du luminaire*: 52,3 W Facteur de
 puissance = 0,97
 Puissance de veille*: 0,2 W
 Equipement: FIX
 Catégorie de maintenance CIE 97: D - Fermé IP2X
 Taux de distorsion harmonique (THD): 7,00 %

Ce produit contient une source lumineuse de classe d'efficacité énergétique D.

Toutes les valeurs marquées d'un * sont des valeurs nominales. Thorn utilise des composants testés et éprouvés, en provenance des meilleurs fournisseurs. Dans certains cas isolés, il se peut qu'il y ait des pannes de nature technologique au niveau des LED individuels, pendant le cycle de vie nominal du produit. Les normes internationales fixent la tolérance du flux initial et de la charge associée à ± 10 %. Sauf indication contraire, les valeurs sont applicables pour une température ambiante de 25 °C.

Les produits de Thorn Lighting sont perfectionnés en permanence. Nous nous réservons le droit d'apporter des modifications à nos produits sans autres publications.
 © Thorn Lighting