

**CLAPET DE NON RETOUR A DOUBLE GUIDAGE LAITON 4MS ACS**

Clapet de non-retour ACS à double guidage laiton pour les réseaux d'eau potable, chauffage, air comprimé et fioul.  
Le corps est en laiton CW617N-4MS, l'obturateur est en laiton et l'étanchéité est assurée par un joint plat NBR garantissant une excellente étanchéité haute / basse pression.  
Système à double guidage axial et latéral assurant un centrage parfait de l'obturateur sur le siège.  
Le ressort de rappel en inox 304 permettant un montage toutes positions.



**Dimensions :** DN3/8" à DN4"  
**Raccordement :** Femelle BSP  
**Température Mini :** -10°C  
**Température Maxi :** +100°C  
**Pression Maxi :** 25 Bars  
**Caractéristiques :** Clapet toutes positions  
Femelle/Femelle  
Obturateur Laiton  
Joint NBR  
Faibles pertes de charge

**Matériau :** Corps laiton CW617N-4MS suivant EN 12165

**CLAPET DE NON RETOUR A DOUBLE GUIDAGE LAITON 4MS ACS**

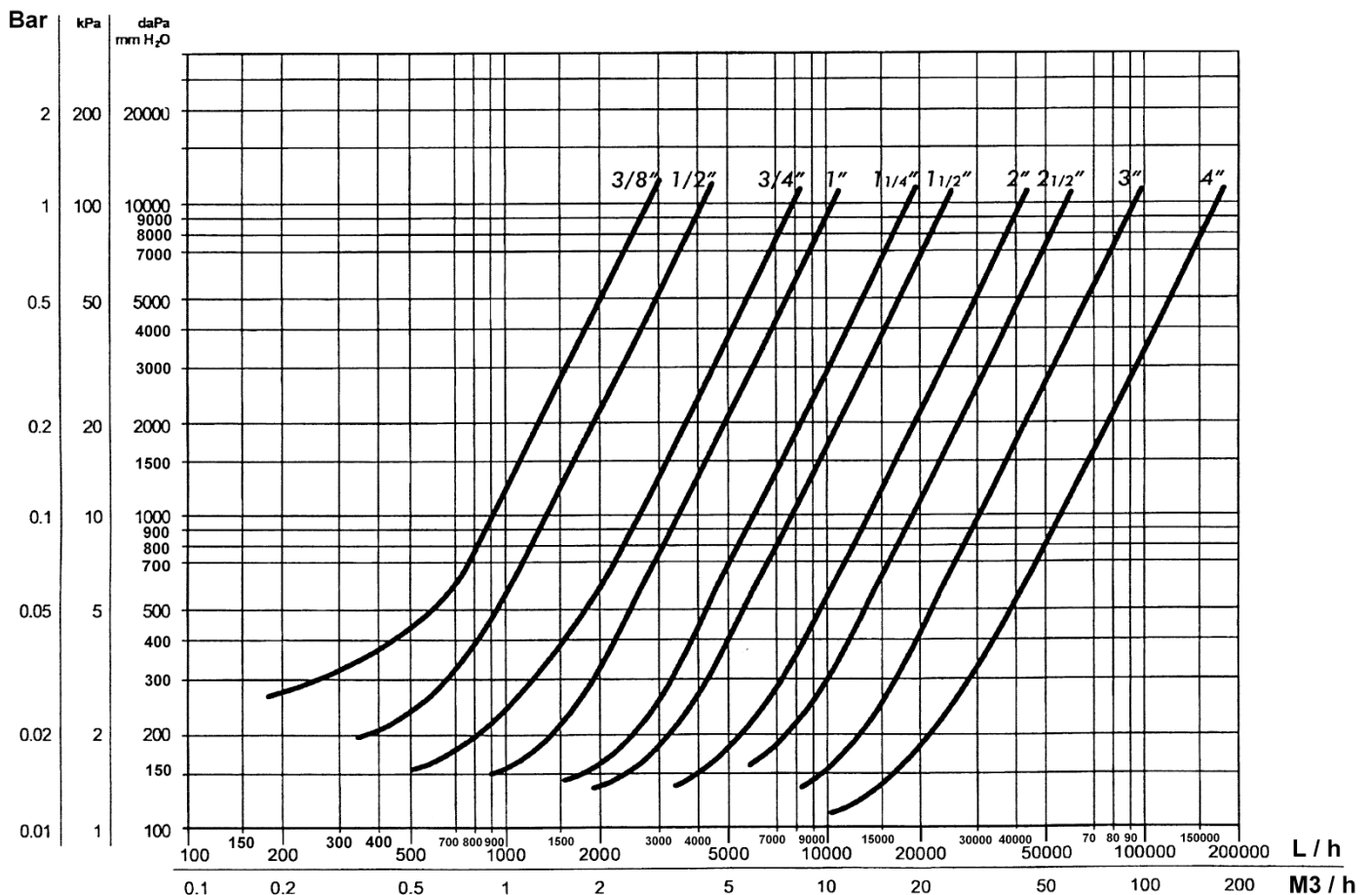
**CARACTERISTIQUES :**

- Laiton conforme à la liste des matériaux autorisés par la 4MS
- Respecter le sens de passage ( indiqué sur le corps par une flèche )
- Modèle femelle / femelle
- Obturateur laiton
- Double guidage axial et latéral assurant un centrage parfait de l'obturateur sur le siège
- Ouverture à faible pression
- Corps en laiton titré CW617N-4MS assurant une meilleure résistance mécanique
- Ressort de rappel en inox 304 permettant un montage toutes positions
- Joint plat NBR garantissant une excellente étanchéité haute / basse pression

**UTILISATION :**

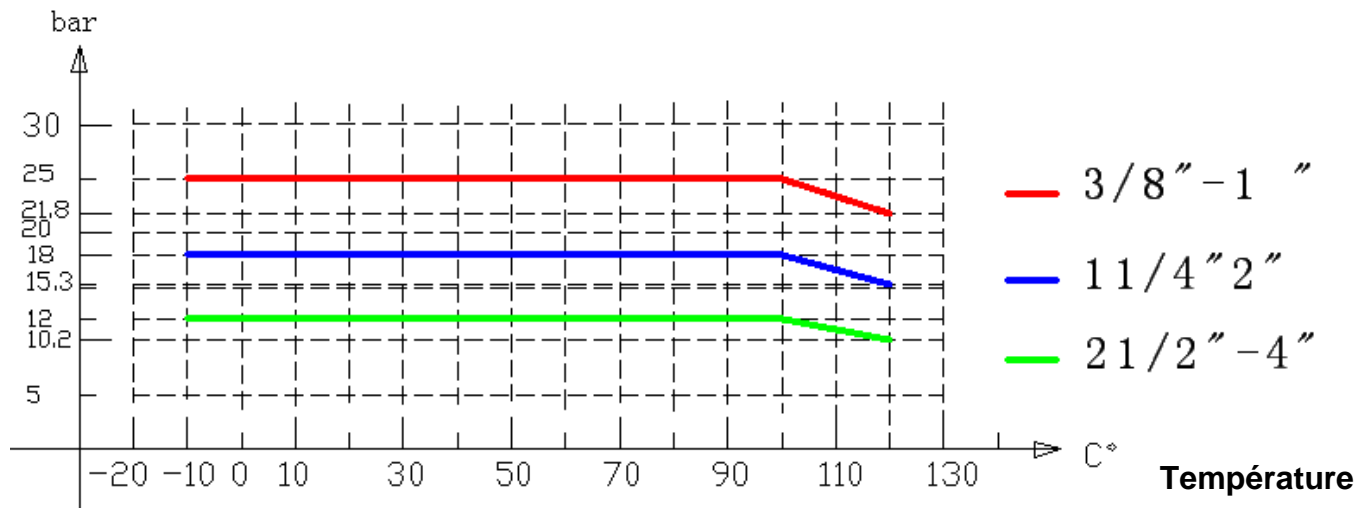
- Chauffage, eau potable, air comprimé, fioul
- Température mini admissible Ts : - 10°C
- Température maxi admissible Ts : + 100°C
- Pressions maxi admissibles Ps : 25 bars jusqu'au DN 1" , 18 bars du 1"1/4 au 2" et 12 bars au-delà

**DIAGRAMME PERTES DE CHARGES :**



**CLAPET DE NON RETOUR A DOUBLE GUIDAGE LAITON 4MS ACS**

**COURBE PRESSION / TEMPERATURE ( HORS VAPEUR ) :**



**PRESSION D'OUVERTURE :**

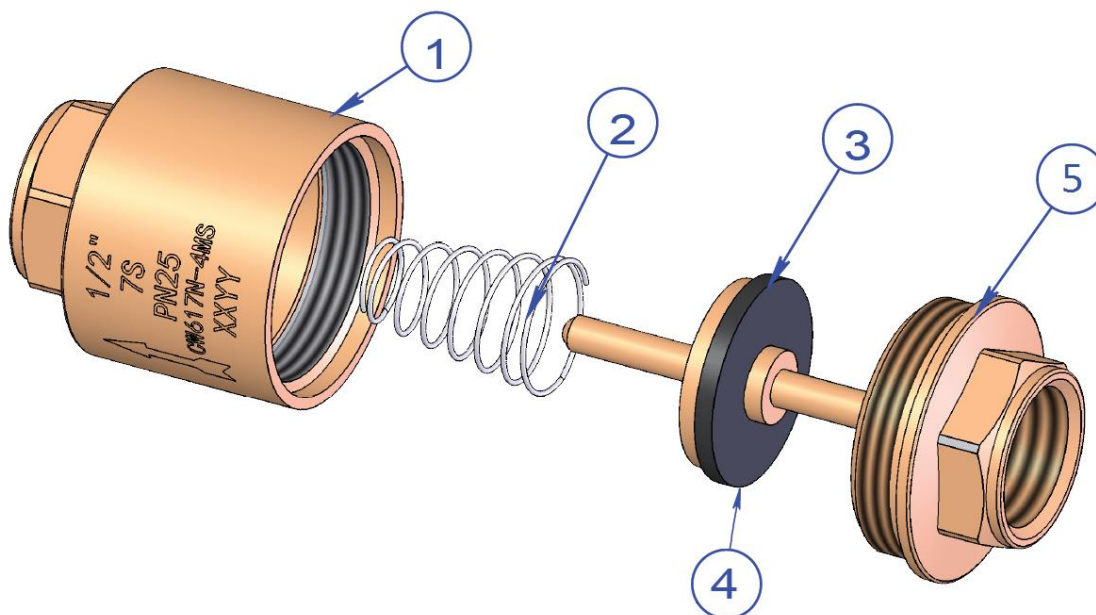
- Pression d'ouverture entre 20 et 200 mbar

**GAMME :**

- Raccordement taraudé femelle BSP cylindrique du DN 3/8" au DN 4"

**CLAPET DE NON RETOUR A DOUBLE GUIDAGE LAITON 4MS ACS**

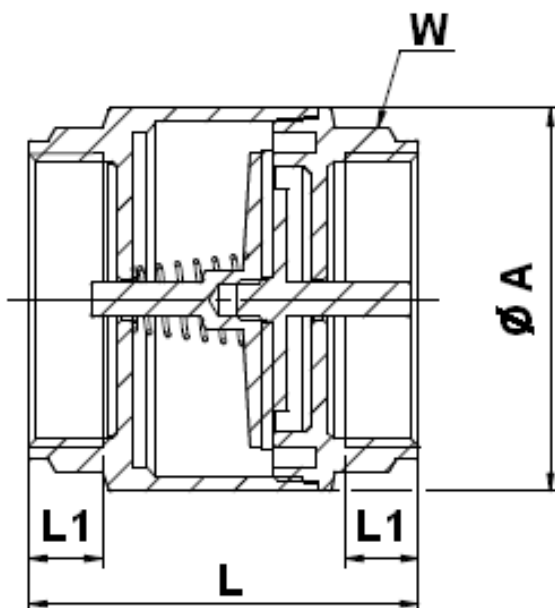
**NOMENCLATURE:**



Repère	Désignation	Matériaux
1	Corps	Laiton CW 617N-4MS suivant EN 12165 brossé
2	Ressort	Inox AISI 304
3	Obturateur	Laiton CW 617N-4MS suivant EN 12165
4	Joint	NBR
5	Mamelon	Laiton CW 617N-4MS suivant EN 12165 brossé

**CLAPET DE NON RETOUR A DOUBLE GUIDAGE LAITON 4MS ACS**

**DIMENSIONS ( en mm ) :**



DN	3/8"	1/2"	3/4"	1"	1"1/4	1"1/2	2"	2"1/2	3"	4"
Ø A	30	30	37	44.5	55	62	78	97	111	140
L	41.5	47.5	51	58	64	71	79.5	94	102	123
L1	9	11	11	12	14	16	15	20	22	23.5
W	19.5	24.5	30	37	47	53.5	67	82	95	120
Poids (en Kg)	0.11	0.12	0.18	0.29	0.4	0.58	0.9	1.54	2.08	3.35
Ref.	307003	307004	307005	307006	307007	307008	307009	307010	307011	307012

**CLAPET DE NON RETOUR A DOUBLE GUIDAGE LAITON 4MS ACS**

**NORMALISATIONS :**

- Fabricant certifié ISO 9001 :2015 et ISO 14001 : 2015
- DIRECTIVE 2014/68/UE : Produits exclus de la directive ( Article 4, § 3 )
- Attestation de conformité sanitaire **A.C.S. N° 23 ACC LY 001**
- Taraudage femelle BSP cylindrique suivant la norme ISO 228/1

**PRECONISATIONS :** Les avis et conseils, les indications techniques, les propositions, que nous pouvons être amenés à donner ou à faire, n'impliquent de notre part aucune garantie. Il ne nous appartient pas d'apprécier les cahiers des charges ou descriptifs fournis. Il appartient au client de vérifier l'adéquation entre le choix du matériel et les conditions réelles d'utilisation.