

**Contenu du carton :**

*Content of pack :*

base / base

**Plaque de serrage / clamping plate**

**2 vis M6x60 / 2 screws M6x60**

**2 écrous M6 / 2 nuts M6**

**2 écrou papillon M6 / 2 butterfly nuts M6**

**2 rondelles / 2 washers**



x1



- 5mm -



x1

**Matériel nécessaire / Required tools**

**1**

**Montage :**

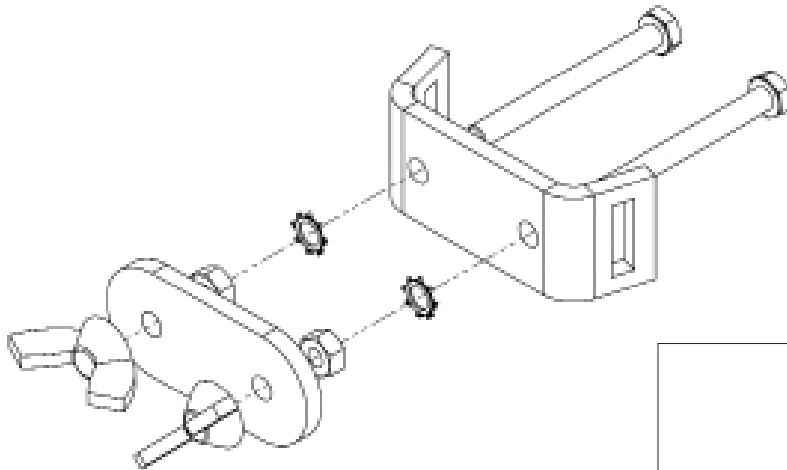
*Assembly :*

**1 - Positionner les vis et les serrer sur la base à l'aide des 2 écrous**

*Put the screws on the base and tighten with the 2 nuts*

**2 - Présenter la plaque de serrage et serrer à l'aide des 2 écrous papillon**

*Present the clamping plate and tighten with the butterfly nuts*



**Produit fini :**

*Finish product :*

