

Fiche technique

Série TPOne™ Thermostat d'ambiance programmable

Caractéristiques



Le thermostat d'ambiance programmable **TPOne** est une plateforme qui offre de nouveaux niveaux d'interactions conviviales. L'écran matriciel modulable utilise des textes et des icônes faciles à lire pour informer l'installateur et l'utilisateur de l'état et des réglages. Lorsque l'écran est activé, le rétroéclairage s'illumine et des indications sont données sur les touches à utiliser pour l'ajustement des températures et la navigation dans les menus de réglage.

La régulation chronoproportionnelle et la compensation de charge sont les paramètres par défaut du système de régulation de la température. Elles vous offriront un plus grand confort et vous permettront de réaliser davantage d'économies par rapport à une régulation Tout ou Rien classique. Un mode Tout ou Rien peut cependant aussi être sélectionné.

Lorsque le mode chronoproportionnel est sélectionné, le thermostat fixe un nombre de cycles pour le système, puis détermine la durée des périodes de marche et d'arrêt dans chaque cycle en fonction de la charge.

L'algorithme de régulation destiné à calculer les périodes de marche et d'arrêt utilise un calcul

proportionnel et intégral (PI) permettant d'éliminer le décalage généralement lié à la régulation par Tout ou Rien ou proportionnelle simple.

La régulation chronoproportionnelle améliore grandement le confort et augmente habituellement le rendement des chaudières à condensation en diminuant la température de retour.

Pour **TPOne**, nous avons repensé les options de démarrage du chauffage. Standard est l'option de démarrage par défaut qui démarre la source de chaleur à l'heure programmée. Les nouvelles options de démarrage Retardé ou Optimisé peuvent également être sélectionnées. Le démarrage retardé peut, selon la différence entre la température ambiante et la température requise, mettre en pause le démarrage du chauffage à l'heure programmée, ce qui réduira votre consommation d'énergie. Le démarrage optimisé surveille la différence entre la température ambiante et la température requise. Il calcule l'heure idéale pour démarrer le chauffage afin d'atteindre la température définie à l'heure programmée.

Chaque jour, ces deux fonctions ajustent dynamiquement la précision selon la performance pour garantir la régulation la plus précise possible et pour éliminer la nécessité de réglages et d'ajustements manuels.

Parmi les autres fonctions du **TPOne**, on trouve :

- Menus réglages utilisateur et réglages installateur séparés
- Programmateur vacances
- Limites de température minimale et maximale
- Commande par touche capacitive
- Verrouillage des touches
- Affichage en °C ou °F, au choix
- Touche sonore (sélectionnable)
- Réglage de la température hors gel
- Canal eau chaude sanitaire sélectionnable (variante secteur uniquement)
- Affichage clair des textes (7 langues)
- Sonde déportée/Contact de fenêtre
- Horloge de rappel de maintenance chaudière

Modes de confort du TPOne



Le thermostat d'ambiance programmable **TPOne** est le premier à disposer d'une interface d'accès rapide aux scénarios. À gauche de l'écran, on trouve 4 touches utilisateur dédiées. Pour ce dispositif programmable, le chauffage est régulé selon une programmation pré-réglée. Mais comme il arrive que l'on ne suive pas nos habitudes de vie, nous avons voulu que les modifications de programmation soient simples pour l'utilisateur.

Les touches Présence, Absence et Sommeil permettent à l'utilisateur de changer rapidement le réglage actuel pour économiser de l'énergie ou bénéficier du confort au moment nécessaire.

Ces dérogations manuelles restent actives jusqu'à la modification de chauffage programmée suivante. Vous n'avez donc pas besoin de vous souvenir de reprendre la régulation automatique.

La touche additionnelle d'arrêt vous permet également de commander un arrêt total du chauffage avec protection antigel, ce qui vous fait économiser de l'énergie lorsque vous aérez votre logement ou au cours des mois d'été, sans avoir à modifier la programmation. Le mode Arrêt persiste jusqu'à ce que l'utilisateur choisisse de réactiver le chauffage.

Fiche technique

Thermostat d'ambiance programmable TPOne™

Spécifications et informations de commande

Caractéristiques du thermostat	TPOne-M	TPOne-B	TPOne-RF + RX1-S
Références	087N785200	087N785100	087N785400
Référence sans récepteur	-	-	087N785300
Ligne de produits	03	03	03
Type	Thermostat programmable		Thermostat programmable RF
Alimentation TPOne	230 V CA, 50/60 Hz	2,5 - 3 V CC (2 piles alcalines AA)	
Durée de vie des piles	-	2 ans min.	
Alimentation RX1-S	-		230 V CA, 50/60 Hz
Canal de sortie 1	Libre de potentiel, SPDT type 1B		Libre de potentiel, SPDT type 1B (RX1-S)
Charge de contact Canal 1	3 A à 230 V CA		3 A à 230 V CA (RX1-S)
Canal de sortie 2	3 A à 230 V CA	-	
Fréquence de fonctionnement	-		433,92 MHz
Portée maximale	-		30 mètres
Plage de réglage de la température	5-35 °C		
Plage de température de fonctionnement	0-45 °C		
Classe IP	IP20		
Commande Tout ou Rien	Oui		
Régulation chronoproporcionnelle	Oui		
Dimensions (mm)	H 66 x l 155 x P 30		
Dimensions (mm) RX1-S	-		H 84 x l 84 x P 28

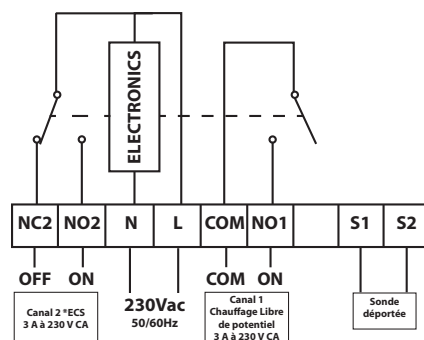
Classe ErP



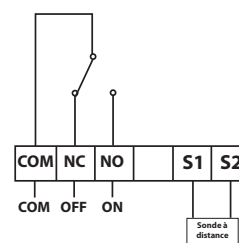
Classe ERP		
Les produits présentés dans ce document sont classés en fonction de la fiche produit du système de la directive Energy Related Product (ErP) et de l'étiquette de données du système ErP. L'obligation d'étiquetage ErP est applicable à partir du 26 septembre 2015.		
Classe ErP	Fonction du produit et description ErP	Gain d'efficacité supplémentaire
IV	Thermostat d'ambiance TPI, à utiliser avec des chaudières de type Tout ou Rien Thermostat d'ambiance électronique qui commande à la fois le taux de cycle du thermostat et le ratio marche/arrêt pendant le cycle de la chaudière de façon proportionnelle à la température ambiante. La stratégie de régulation TPI réduit la température moyenne de l'eau, améliore la précision de régulation de la température ambiante et augmente l'efficacité du système.	2 %

Schéma de câblage

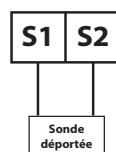
TPOne-M



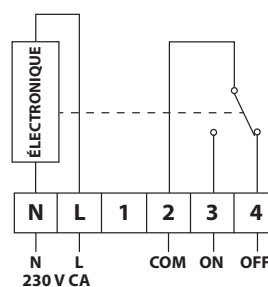
TPOne-B



TPOne-RF



RX1-S



Danfoss Ltd.

Amphill Road
Bedford MK42 9ER
Tél. : 01234 364621
Fax : 01234 219705
E-mail : ukheating@danfoss.com
Site Internet : www.heating.danfoss.co.uk

Danfoss décline toute responsabilité quant aux éventuelles erreurs présentes dans les catalogues, les brochures ou autres documentations imprimées. Danfoss se réserve le droit d'apporter sans préavis des modifications à ses produits, y compris ceux se trouvant déjà en commande à condition que ces modifications n'affectent pas significativement les spécifications déjà arrêtées en accord avec le client. Toutes les marques déposées citées dans ce document demeurent la propriété des entreprises respectives. Danfoss et le logo Danfoss sont des marques déposées de Danfoss A/S. Tous droits réservés.