

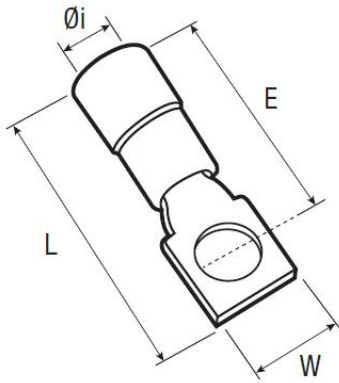
SRGA / SRGB / SRGC

Domaine d'application : Industrie

Cosses préisolées à plage rectangulaire

Description :

- Cuivre étamé.
- Fût avec entrée chanfreinée.
- Stries à l'intérieur du Fût procurant un meilleur contact électrique et une meilleure résistance à l'arrachement.
- Manchon en cuivre permettant le frettage de l'isolant du conducteur et une meilleure résistance aux vibrations.
- Gaine isolante en polycarbonate.
- Température maxi d'utilisation : 125°C.
- Tenue au feu : UL94V0.



| Couleur | Section câble (mm ²) | Code article | Réf. | Conditionnement | Ø sur isolant (mm) | Bornage (Ø mm) | W | F | L | |
|---------|----------------------------------|--------------|---------|-----------------|--------------------|----------------|-----|------|------|------|
| ■ | 0,34 - 1,5 | 7221211 | SRGA1-3 | 1000 | 3,6 | 3 | 5,5 | 16,5 | 16,5 | 20,5 |

