

INJ 2113-T - Injecteur



1004066

<https://www.phoenixcontact.com/fr/produits/1004066>

Veillez tenir compte du fait que les données affichées dans ce document PDF proviennent de notre catalogue en ligne. Vous trouverez les données complètes dans la documentation utilisateur. Nos conditions générales d'utilisation des téléchargements sont applicables.



Injecteur PoE, 60 W, connecteur femelle RJ45 sur blocs de jonction Push-in, 10/100/1000 Mbps/s, montage sur rail DIN, IP20, séparation des potentiels, contact de blindage avec dispositif anti-traction, surveillance des courants de fuite, parafoudre basse tension

Description du produit

Les injecteurs Midspan relient des équipements Ethernet sans PoE (p. ex. des switches) à des équipements terminaux compatibles PoE (p. ex. à des caméras IP). En tant que Power Sourcing Equipment (PSE, équipement source d'énergie), l'injecteur assure l'alimentation en énergie nécessaire, d'un Powered Device (PD, appareil de puissance) via le câble de données. L'injecteur et l'équipement terminal négocient automatiquement les besoins en puissance.

Avantages

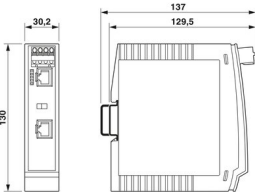
- Plage de température étendue de -40 °C ... +75 °C
- Raccordement rapide du câble PoE
- Espace de connexion de câble protégé par plaque d'extrémité frontale
- Disponibilité élevée de l'installation grâce au parafoudre basse tension intégré
- Isolation galvanique du bloc d'alimentation interne pour la protection contre les courts-circuits côté PoE
- 10/100/1 000 Mbit/s

Données commerciales

Référence	1004066
Conditionnement	1 Unité(s)
Commande minimum	1 Unité(s)
Clé de vente	DNC351
Product key	DNC351
Page catalogue	Page 347 (C-6-2019)
GTIN	4055626472362
Poids par pièce (emballage compris)	488,6 g
Poids par pièce (hors emballage)	324,72 g
Numéro du tarif douanier	85176200
Pays d'origine	DE

Caractéristiques techniques

Dimensions

Dessin coté	
Largeur	30,2 mm
Hauteur	130 mm
Profondeur	120 mm

Remarques

Restriction d'utilisation

Remarque CEM	CEM : produit de classe A, voir déclaration du fabricant dans la section Téléchargements
--------------	--

Restriction d'utilisation

Indication CCCex	L'utilisation en atmosphères explosibles est interdite en Chine.
------------------	--

Indications sur les matériaux

Matériau	Plastique
Classe d'inflammabilité selon UL 94	V0

Montage

Type de montage	Montage sur profilé
Emplacement pour le montage	vertical

Interfaces

Fonctionnalité de base	PSE/Midspan, conforme à la norme IEEE 802.3af, at
------------------------	---

Données: Power over Ethernet

Débit série	10/100/1000 Mbits/s
Plage de fréquence	125 MHz
Type de raccordement	Raccordement Push-in
Nombre de voies	1
Brochage	1:1
Distance de transmission	100 m (câble de distribution compris)
Point de connexion unifilaire rigide	0,2 mm ² ... 1,5 mm ²
Point de connexion unifilaire souple	0,2 mm ² ... 1,5 mm ²
Section de conducteur souple avec embout et douille en plastique	0,25 mm ² ... 1,5 mm ² (uniquement en relation avec CRIMPFOX 6)
Section de conducteur souple avec embout, sans douille en	0,25 mm ² ... 1,5 mm ² (uniquement en relation avec CRIMPFOX

INJ 2113-T - Injecteur



1004066

<https://www.phoenixcontact.com/fr/produits/1004066>

plastique	6)
Section de conducteur AWG souple max.	16
Section de conducteur souple AWG min.	26
Point de connexion unifilaire rigide AWG maxi	16
Point de connexion unifilaire rigide AWG mini	26
Longueur à dénuder	8 mm
Tension nominale de sortie	54 V DC (PoE)
Puissance de sortie	60 W
Puissance de sortie maximale	75 W (UL)

Données: Ethernet

Type de raccordement	Connecteur femelle RJ45
----------------------	-------------------------

Propriétés du produit

Classe d'essai CEI	C2
Type de produit	Injecteur
MTTF	1797 Années (SN 29500 standard, température 25 °C, cycle de travail 21 %)
	733 Années (SN 29500 standard, température 40 °C, cycle de travail 34,25 %)
	283 Années (SN 29500 standard, température 40 °C, cycle de travail 100 %)

Propriétés électriques

Isolation galvanique	VCC // SCM + FE // PoE
Puissance dissipée maximale en condition nominale	12 W (pour 18 V DC)
	9 W (24 V DC ... 48 V DC)
Tension d'essai interface de données/alimentation	1,5 kV AC (50 Hz, 1 min.)

Alimentation

Plage de tension d'alimentation	18 V DC ... 57 V DC
Tension nominale d'alimentation	24 V DC (Très basse tension de sécurité/très basse tension de protection, restrictions pour les utilisations ATEX)
	48 V DC
Courant max. absorbé	4,2 A
	2,73 A (24 V DC, atmosphères explosibles selon UL-HazLoc)
	1,34 A (48 V DC, atmosphères explosibles selon UL-HazLoc)
Consommation de puissance	≤ 75 W
Circuit de protection	Protection contre inversions de polarité
Type de raccordement	Raccordement Push-in
Point de connexion unifilaire rigide	0,2 mm ² ... 2,5 mm ²
Point de connexion unifilaire souple	0,2 mm ² ... 2,5 mm ²

Fonction

Dénomination	Surveillance du blindage électrique
Seuil d'enclenchement	≥ 30 mA
Diagnostic local	LED jaune

INJ 2113-T - Injecteur



1004066

<https://www.phoenixcontact.com/fr/produits/1004066>

Précision	± 5 %
Temps de réponse	3 s
Courant	≤ 2 A
Consommation de puissance	270 mW (Surveillance du blindage électrique)

Caractéristiques de raccordement

Alimentation

Type de raccordement	Raccordement Push-in
Section de conducteur souple avec embout, sans douille en plastique	0,25 mm ² ... 2,5 mm ²
Section de conducteur souple avec embout et douille en plastique	0,25 mm ² ... 2,5 mm ²
Section de conducteur souple [AWG]	20 ... 12

Conditions environnementales et de durée de vie

Conditions ambiantes

Indice de protection	IP20 (Déclaration du fabricant)
Température ambiante (fonctionnement)	-40 °C ... 75 °C (Derating, voir documentation technique)
Température ambiante (stockage/transport)	-40 °C ... 85 °C
Altitude	≤ 5000 m (Restriction : voir la déclaration du fabricant concernant le fonctionnement en altitude)
	≤ 2000 m (Restrictions pour applications ATEX)
Humidité de l'air admissible (fonctionnement)	10 % ... 95 % (pas de condensation)
Pression atmosphérique (service)	80 kPa ... 110 kPa (Homologation ATEX)

Normes et spécifications

Normes/Prescriptions	CEI 61643-21
----------------------	--------------

Homologations

CE

Certificat	Conformité CE
------------	---------------

ATEX

Repérage	⊕ II 3G Ex ec nC IIC T4 Gc
Certificat	PxCIF19ATEX2703014X
Remarque	Tenir compte des instructions d'installation particulières contenues dans la documentation.

UL, USA / Canada

Repérage	Class I, Zone 2, AEx nA IIC T4, Ex nA IIC Gc X T4
	Class I, Div. 2, Groups A, B, C, D

UL, USA

Certificat	UL 60079-0 Ed. 6 / UL 60079-15 Ed. 4
------------	--------------------------------------

UL, Canada

Certificat	CSA 22.2 No. 60079-0 Ed. 3 / CSA 22.2 No. 60079-15:16
Test aux gaz nocifs	
Repérage	ISA-S71.04-1985 G3 Harsh Group A

Données CEM

Compatibilité électromagnétique	Conformité à la directive CEM 2014/30/UE
	FCC Part 15B Class A
	CISPR 22

Décharge électrostatique

Normes/Prescriptions	EN 61000-4-2
----------------------	--------------

Décharge électrostatique

Décharge par contact	± 6 kV (Sévérité de contrôle 3)
Décharge dans l'air	± 8 kV (Sévérité de contrôle 3)
Décharge indirecte	± 6 kV
Remarque	Critère B

Champ électromagnétique HF

Normes/Prescriptions	EN 61000-4-3
----------------------	--------------

Champ électromagnétique HF

Plage de fréquence	80 MHz ... 3 GHz (Sévérité de contrôle 3)
Intensité champ	10 V/m
Remarque	Critère A

Transitoires électriques rapides (en salves)

Normes/Prescriptions	EN 61000-4-4
----------------------	--------------

Transitoires électriques rapides (en salves)

Entrée	± 2,2 kV (1 minute)
Signal	± 2,2 kV (1 minute)
Remarque	Critère B

Ondes de choc (Surge)

Normes/Prescriptions	EN 61000-4-5
----------------------	--------------

Ondes de choc (Surge)

Entrée	± 0,5 kV
Signal	± 1 kV (Ligne données, asymétrique)
	± 2 kV (Conduite I/O uniquement du côté champ, asymétrique)
Remarque	Critère B

Perturbations conduites

Normes/Prescriptions	EN 61000-4-6
----------------------	--------------

Perturbations conduites

Plage de fréquence	0,15 MHz ... 80 MHz
--------------------	---------------------

Remarque	Critère A
Tension	10 V

Émissions

Normes/Prescriptions	EN 61000-6-4
Remarque	Classe A, domaine d'application : industrie

Émissions

Normes/Prescriptions	EN 61000-6-3
Remarque	Classe B, domaine d'utilisation secteur résidentiel et petites entreprises

Critères

Critère A	Fonctionnement normal dans le cadre des limites fixées.
Critère B	Perturbation temporaire du fonctionnement, que le dispositif corrige de lui-même.

Propriétés du système

Fonctionnalité

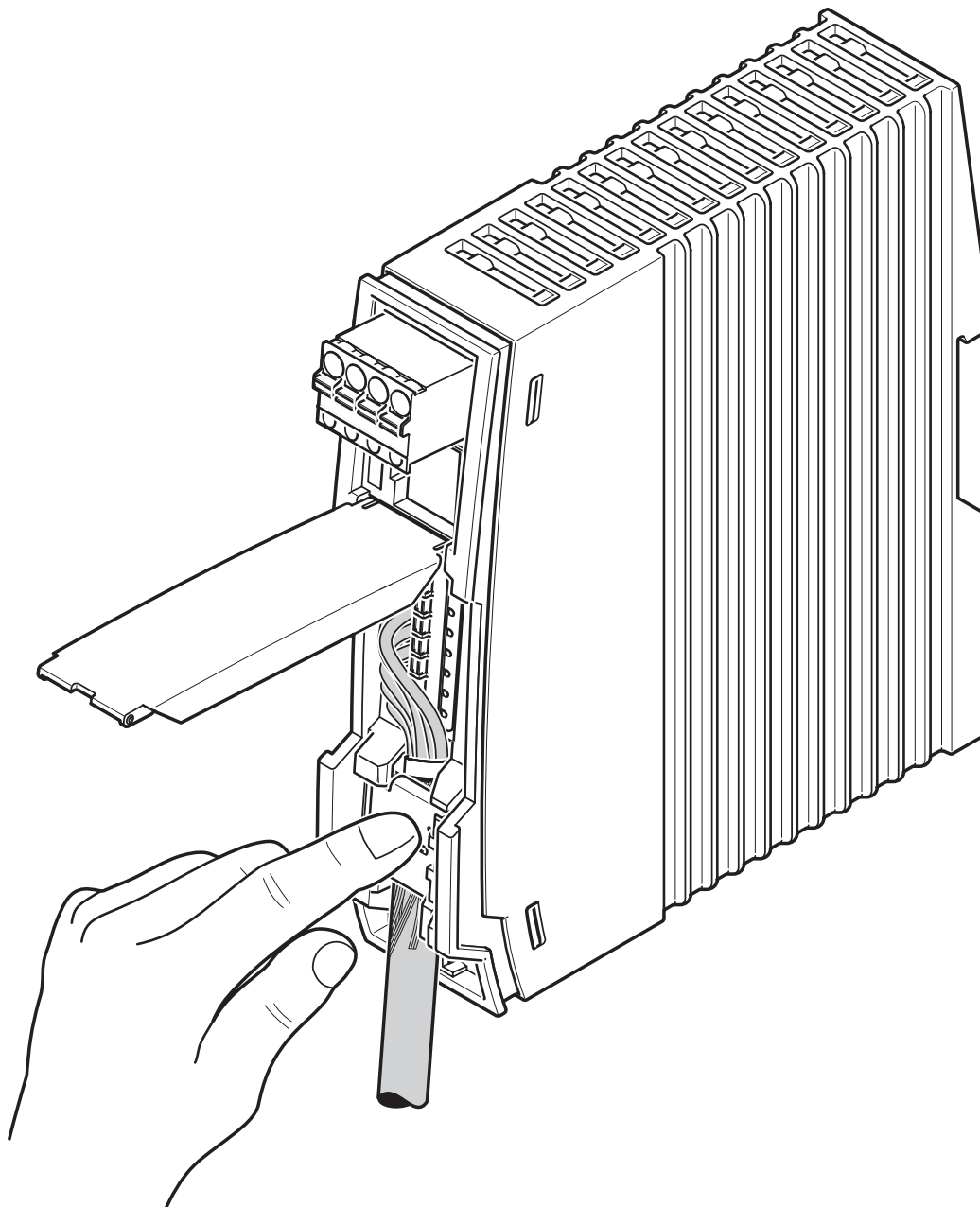
Fonctionnalité de base	PSE/Midspan, conforme à la norme IEEE 802.3af, at
------------------------	---

Signalisation

Représentation optique	LED jaune
------------------------	-----------

Dessins

Dessin schématique



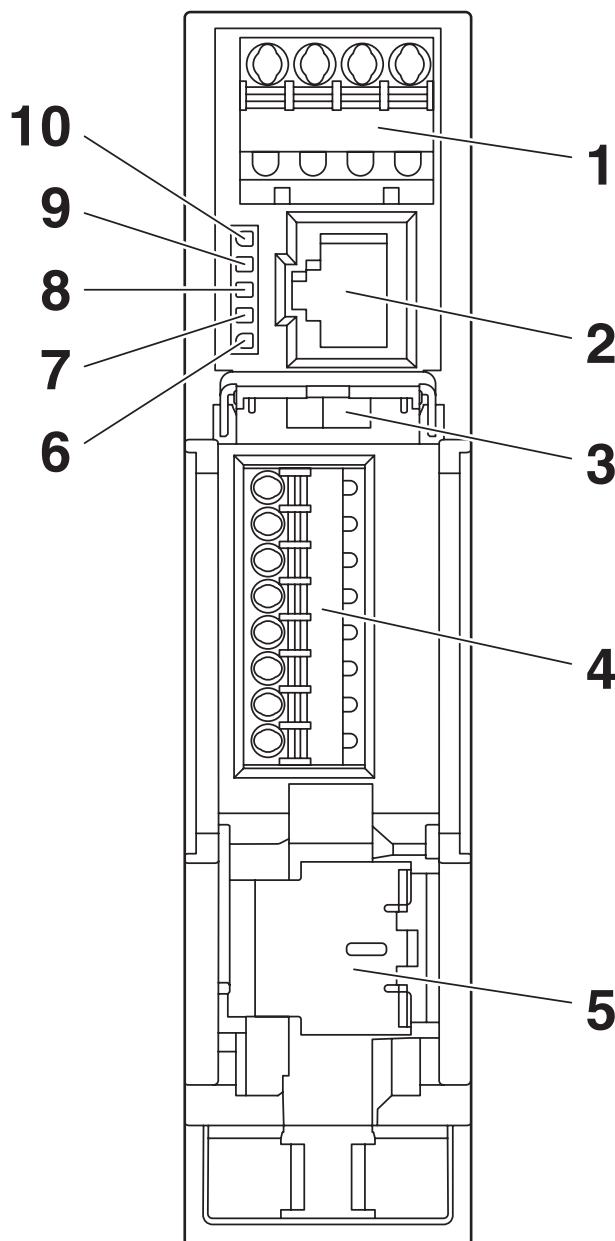
Fermer un ressort de contact de blindage

INJ 2113-T - Injecteur

1004066

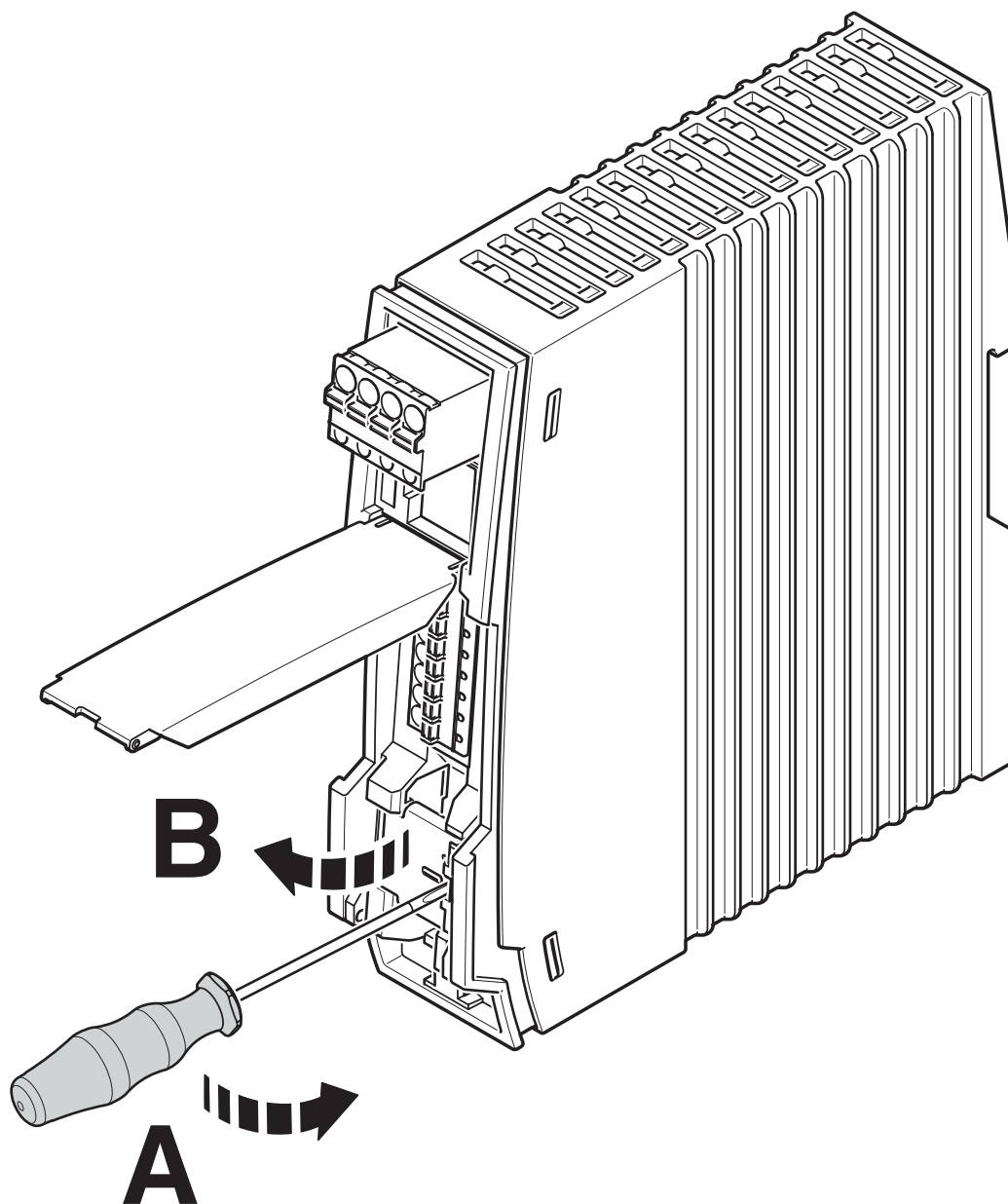
<https://www.phoenixcontact.com/fr/produits/1004066>

Dessin schématique



Vue de face

Dessin schématique



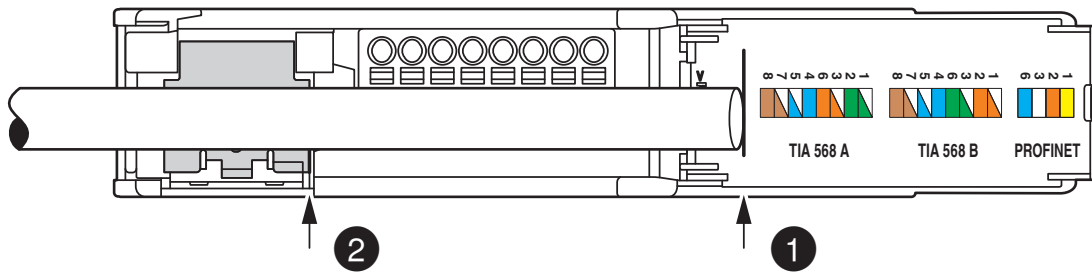
Ouvrir un ressort de contact de blindage

INJ 2113-T - Injecteur

1004066

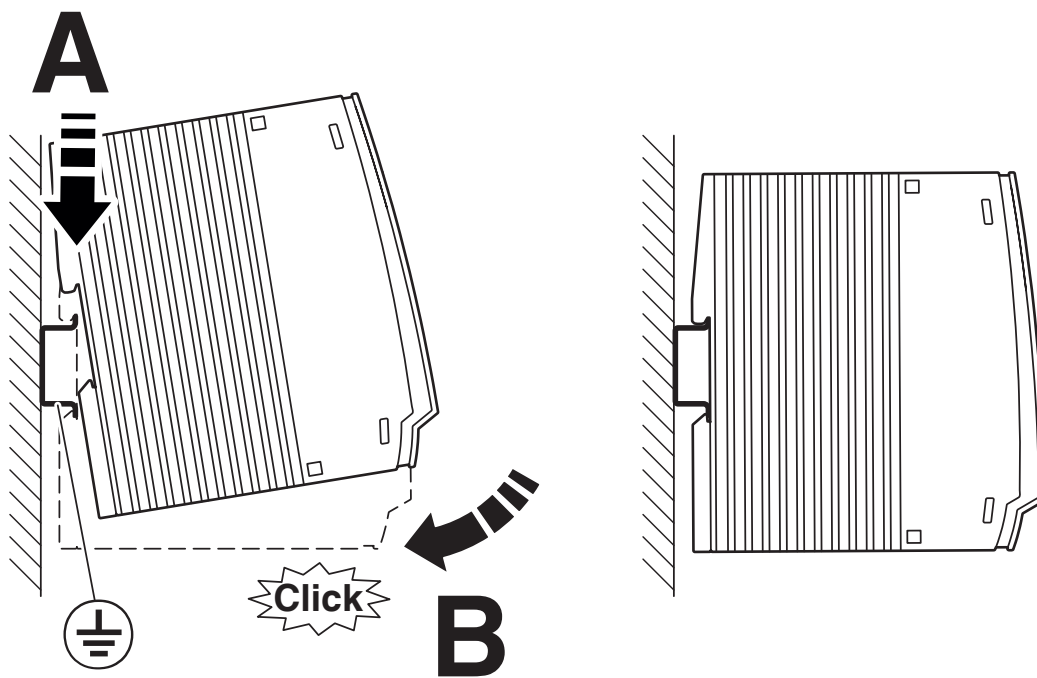
<https://www.phoenixcontact.com/fr/produits/1004066>

Dessin schématique



Longueurs de dégainage

Dessin schématique



Montage

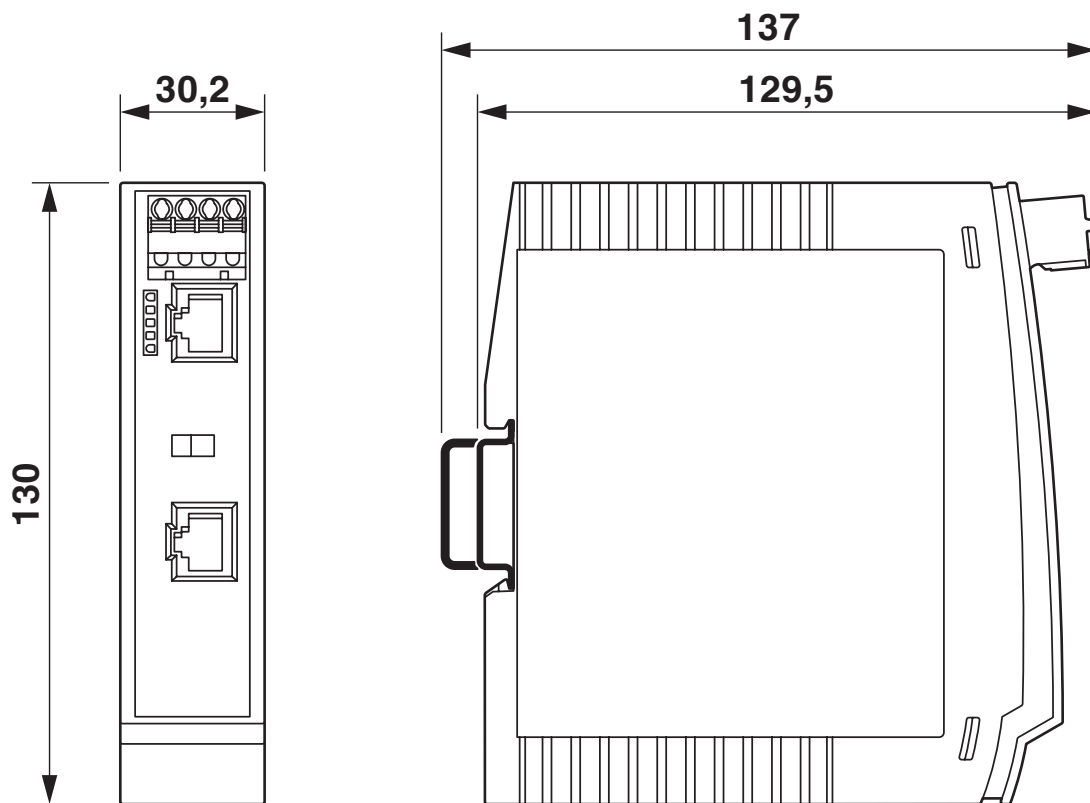
INJ 2113-T - Injecteur

1004066

<https://www.phoenixcontact.com/fr/produits/1004066>



Dessin coté



Dimensions du boîtier

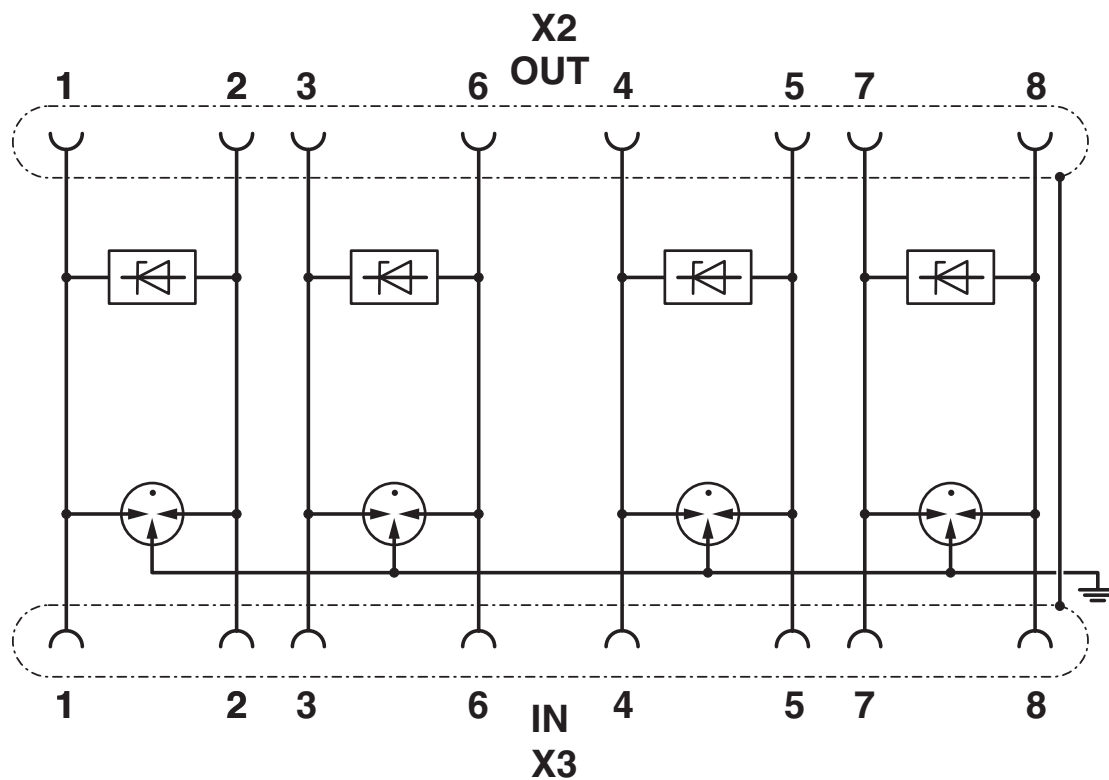
INJ 2113-T - Injecteur

1004066

<https://www.phoenixcontact.com/fr/produits/1004066>



Schéma de connexion



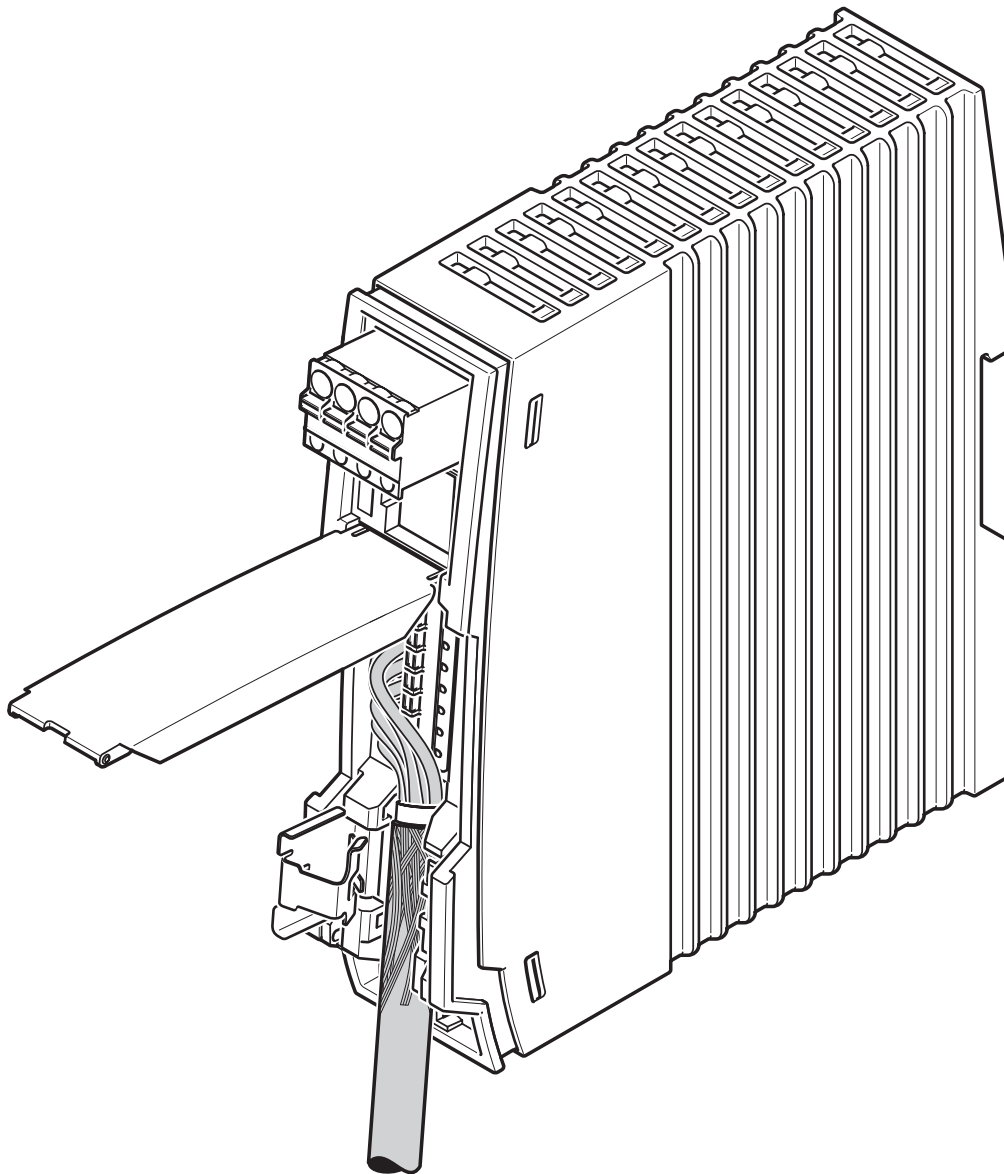
INJ 2113-T - Injecteur

1004066

<https://www.phoenixcontact.com/fr/produits/1004066>

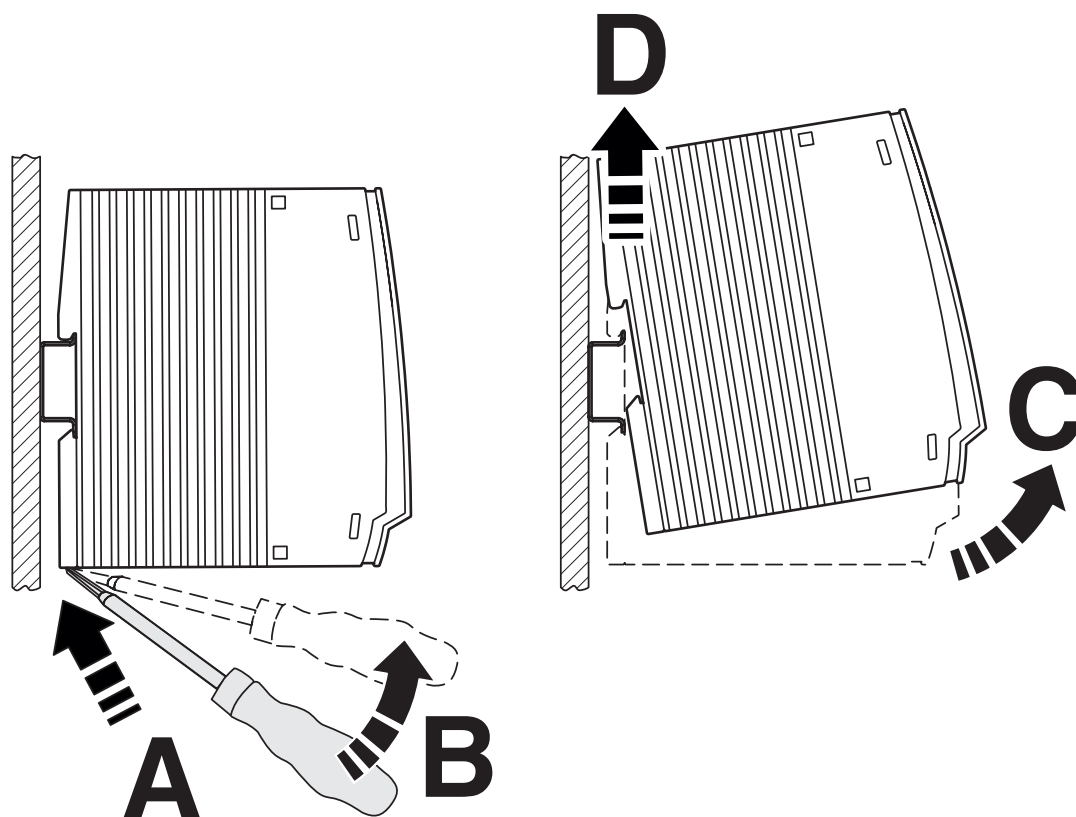


Dessin schématique



Poser un câble

Dessin schématique



Démontage

INJ 2113-T - Injecteur



1004066

<https://www.phoenixcontact.com/fr/produits/1004066>

Homologations

 To download certificates, visit the product detail page: <https://www.phoenixcontact.com/fr/produits/1004066>



UL Listed

Identifiant de l'homologation: FILE E 238705



cUL Listed

Identifiant de l'homologation: FILE E 238705



ATEX

Identifiant de l'homologation: PxCIF19ATEX2703014X



cUL Listed

Identifiant de l'homologation: FILE E 366272



UL Listed

Identifiant de l'homologation: FILE E 366272

cULus Listed

cULus Listed

INJ 2113-T - Injecteur

1004066

<https://www.phoenixcontact.com/fr/produits/1004066>



Classifications

ECLASS

ECLASS-11.0	19170112
ECLASS-12.0	19170112
ECLASS-13.0	19170112

ETIM

ETIM 8.0	EC002697
----------	----------

UNSPSC

UNSPSC 21.0	43223300
-------------	----------

INJ 2113-T - Injecteur

1004066

<https://www.phoenixcontact.com/fr/produits/1004066>



Conformité environnementale

REACH SVHC	Lead 7439-92-1
China RoHS	Période d'utilisation conforme (EFUP) : 50 ans
	Vous trouverez des informations sur les substances dangereuses dans la déclaration du fabricant dans l'onglet « Téléchargements »

INJ 2113-T - Injecteur

1004066

<https://www.phoenixcontact.com/fr/produits/1004066>



Accessoires

FL CRIMPTOOL - Outil d'équipement

2744869

<https://www.phoenixcontact.com/fr/produits/2744869>

Pince à sertir pour le montage des connecteurs RJ45 FL PLUG RJ45..., pour la confection sur place



CRIMPFOX 6 - Pince à sertir

1212034

<https://www.phoenixcontact.com/fr/produits/1212034>

Pince à sertir pour embouts sans collier isolant suivant DIN 46228 Partie 1 et embouts avec collier isolant suivant DIN 46228 Partie 4, 0,25 mm² ... 6,0 mm², insertion latérale, sertissage trapézoïdal



INJ 2113-T - Injecteur

1004066

<https://www.phoenixcontact.com/fr/produits/1004066>



FL ISOLATOR 100-RJ/RJ - Séparateur de réseau

2313931

<https://www.phoenixcontact.com/fr/produits/2313931>



Isolateur réseau passif pour l'isolation galvanique dans des réseaux Ethernet. Pour la protection d'appareils Ethernet contre les différences de potentiels jusqu'à 4 kV. Utilisable pour des vitesses de transmission jusqu'à 100 Mbits/s. Raccordement possible de deux connecteurs mâles RJ45.

FL ISOLATOR 1000-RJ/RJ - Séparateur de réseau

2313915

<https://www.phoenixcontact.com/fr/produits/2313915>



Isolateur réseau passif pour l'isolation galvanique dans des réseaux Ethernet. Pour la protection d'appareils Ethernet contre les différences de potentiels jusqu'à 4 kV. Utilisable pour des vitesses de transmission jusqu'à 1 Gbit/s. Raccordement possible de deux connecteurs mâles RJ45.

INJ 2113-T - Injecteur

1004066

<https://www.phoenixcontact.com/fr/produits/1004066>



FL ISOLATOR 100-M12 - Séparateur de réseau

2902985

<https://www.phoenixcontact.com/fr/produits/2902985>

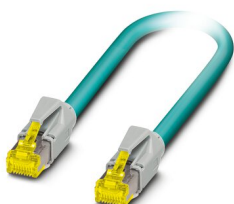


Isolateur réseau passif pour l'isolation galvanique dans des réseaux Ethernet. Pour la protection d'appareils Ethernet contre les différences de potentiel jusqu'à 4 kV. Utilisable pour des vitesses de transmission allant jusqu'à 100 Mbits/s. Connexion Ethernet via deux connecteurs femelles M12 (détrompage D).

NBC-R4AC-R4AC-IE8A/.../... - Câble de jonction

1411854

<https://www.phoenixcontact.com/fr/produits/1411854>



Câble de jonction, indice de protection: IP20, nombre de pôles: 8, 10 Gbit/s, CAT6_A, sortie du câble: droit, Ethernet

INJ 2113-T - Injecteur

1004066

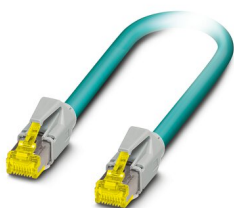
<https://www.phoenixcontact.com/fr/produits/1004066>



NBC-R4AC/10G-R4AC/10G-94F/2,0 - Câble de jonction

1408360

<https://www.phoenixcontact.com/fr/produits/1408360>

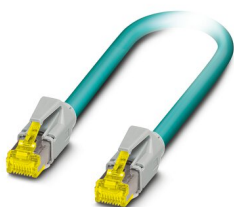


Câble patch, CAT6_A, 4 paires, blindé, liaison non croisée (Line), équipé des deux côtés avec connecteurs RJ45/IP20, matériau gaine extérieure : PUR, longueur : 2,0 m

NBC-R4AC/10G-R4AC/10G-94F/3,0 - Câble de jonction

1408365

<https://www.phoenixcontact.com/fr/produits/1408365>



Câble patch, CAT6_A, 4 paires, blindé, liaison non croisée (Line), équipé des deux côtés avec connecteurs RJ45/IP20, matériau gaine extérieure : PUR, longueur : 3,0 m

INJ 2113-T - Injecteur

1004066

<https://www.phoenixcontact.com/fr/produits/1004066>



NBC-R4AC/1,0-93B/R4AC - Câble de jonction

1408968

<https://www.phoenixcontact.com/fr/produits/1408968>



Câble de jonction, indice de protection: IP20, longueur de câble: 1 m, nombre de pôles: 4, 100 Mbit/s, CAT5, matériau: PA 6.6, PROFINET

NBC-R4AC/2,0-93B/R4AC - Câble de jonction

1408969

<https://www.phoenixcontact.com/fr/produits/1408969>



Câble de jonction, indice de protection: IP20, longueur de câble: 2 m, nombre de pôles: 4, 100 Mbit/s, CAT5, matériau: PA 6.6, PROFINET

INJ 2113-T - Injecteur

1004066

<https://www.phoenixcontact.com/fr/produits/1004066>



FL CAT5 PATCH 0,3 - Câble de jonction

2832250

<https://www.phoenixcontact.com/fr/produits/2832250>

Câble de jonction, CAT5, préconfectionné, 0,3 m



FL CAT5 PATCH 0,5 - Câble de jonction

2832263

<https://www.phoenixcontact.com/fr/produits/2832263>

Câble de jonction, CAT5, préconfectionné, 0,5 m



INJ 2113-T - Injecteur

1004066

<https://www.phoenixcontact.com/fr/produits/1004066>



FL CAT5 PATCH 1,0 - Câble de jonction

2832276

<https://www.phoenixcontact.com/fr/produits/2832276>



Câble de jonction, CAT5, préconfectionné, 1 m

FL CAT5 PATCH 1,5 - Câble de jonction

2832221

<https://www.phoenixcontact.com/fr/produits/2832221>



Câble de jonction, CAT5, préconfectionné, 1,5 m

INJ 2113-T - Injecteur

1004066

<https://www.phoenixcontact.com/fr/produits/1004066>



FL CAT5 PATCH 2,0 - Câble de jonction

2832289

<https://www.phoenixcontact.com/fr/produits/2832289>

Câble de jonction, CAT5, préconfectionné, 2 m



FL CAT5 PATCH 3,0 - Câble de jonction

2832292

<https://www.phoenixcontact.com/fr/produits/2832292>

Câble de jonction, CAT5, préconfectionné, 3 m



INJ 2113-T - Injecteur

1004066

<https://www.phoenixcontact.com/fr/produits/1004066>



VS-08-RJ45-10G/Q - Connecteur RJ45

1419001

<https://www.phoenixcontact.com/fr/produits/1419001>



Connecteur RJ45, type: RJ45, indice de protection: IP20, nombre de pôles: 8, 10 Gbit/s, CAT6_A, matériau: Plastique, type de raccordement: Raccordement autodénudant, section raccordable: AWG 26- 24, sortie du câble: droit, coloris: noir, Ethernet

VS-PN-RJ45-5-Q/IP20 - Connecteur RJ45

1658435

<https://www.phoenixcontact.com/fr/produits/1658435>



Connecteur RJ45, type: RJ45, indice de protection: IP20, nombre de pôles: 4, 100 Mbit/s, CAT5, matériau: Plastique, type de raccordement: Raccordement autodénudant, sortie du câble: droit, coloris: gris signalisation A RAL 7042, PROFINET

INJ 2113-T - Injecteur

1004066

<https://www.phoenixcontact.com/fr/produits/1004066>



VS-08-RJ45-5-Q/IP20 - Connecteur RJ45

1656725

<https://www.phoenixcontact.com/fr/produits/1656725>



Connecteur RJ45, type: RJ45, indice de protection: IP20, nombre de pôles: 8, 1 Gbit/s, CAT5, matériau: Plastique, type de raccordement: Raccordement autodénudant, section raccordable: AWG 26- 23, sortie du câble: droit, coloris: gris signalisation A RAL 7042, Ethernet

VS-08-RJ45-5-Q/IP20 BK - Connecteur RJ45

1658008

<https://www.phoenixcontact.com/fr/produits/1658008>



Connecteur RJ45, type: RJ45, indice de protection: IP20, nombre de pôles: 8, 1 Gbit/s, CAT5, matériau: Plastique, type de raccordement: Raccordement autodénudant, section raccordable: AWG 26- 23, sortie du câble: droit, coloris: noir, Ethernet

INJ 2113-T - Injecteur

1004066

<https://www.phoenixcontact.com/fr/produits/1004066>



VS-CABLE-STRIP-VARIO - Outil à dénuder

1657407

<https://www.phoenixcontact.com/fr/produits/1657407>

Stripping-Tool, pour la dépose à plusieurs niveaux de câbles blindés



SZF 0-0,4X2,5 - Tournevis

1204504

<https://www.phoenixcontact.com/fr/produits/1204504>

Outil de déverrouillage, pour blocs de jonction ST, s'utilise aussi comme tournevis pour tête fendue, dimensions : 0,4 x 2,5 x 75 mm, manche à deux composants, antidérapant



INJ 2113-T - Injecteur

1004066

<https://www.phoenixcontact.com/fr/produits/1004066>



MICROFOX-SP - Pince coupante diagonale

1212488

<https://www.phoenixcontact.com/fr/produits/1212488>



Pince coupante diagonale électronique, tête pointue, modèle incliné (21°), sans chanfrein, avec ressort d'ouverture

VS-OE-OE-94F/... - Câble de données

1417359

<https://www.phoenixcontact.com/fr/produits/1417359>



Câble de données, Ethernet CAT6_A (10 Gbit/s), 8-pôles exempt d'halogène, blindé, extrémité libre, sur extrémité libre, longueur de câble: Longueur au choix (0,5 ... 400 m)

Phoenix Contact 2023 © - Tous droits réservés
<https://www.phoenixcontact.com>

PHOENIX CONTACT SAS
52 Boulevard de Beaubourg Emerainville
77436 Marne La Vallée Cedex 2 France
+33 (0) 1 60 17 98 98
documentation@phoenixcontact.fr