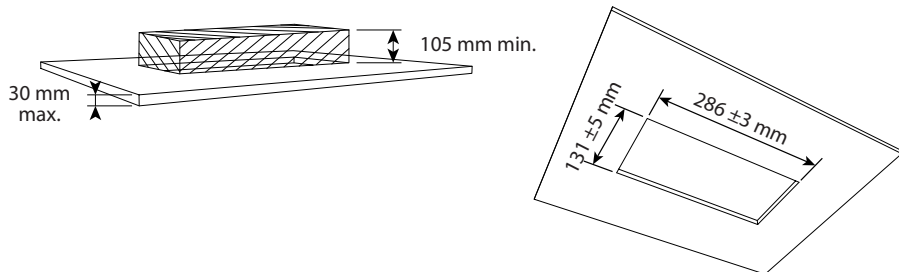
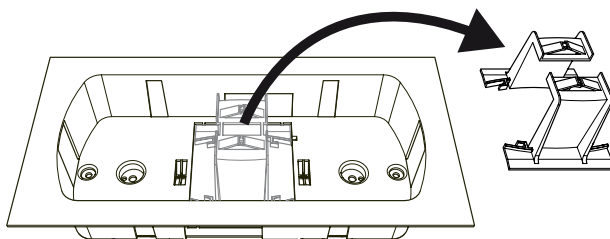


CADRE ENC. BOIT. A2

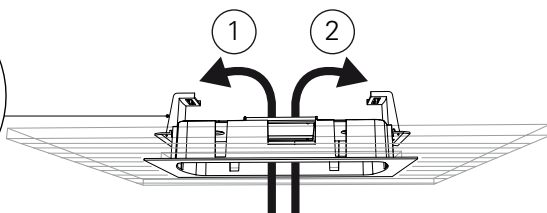
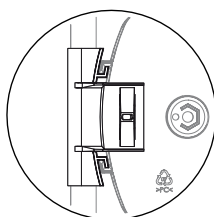
1



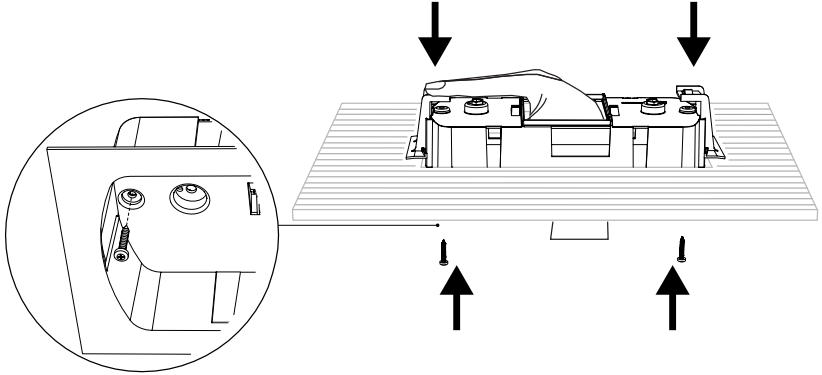
2



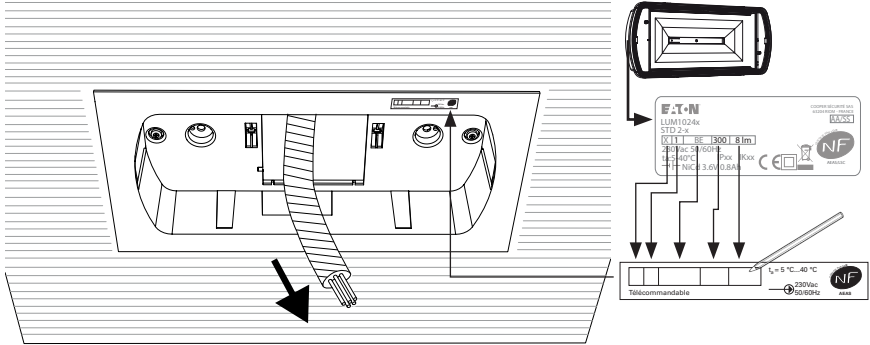
3



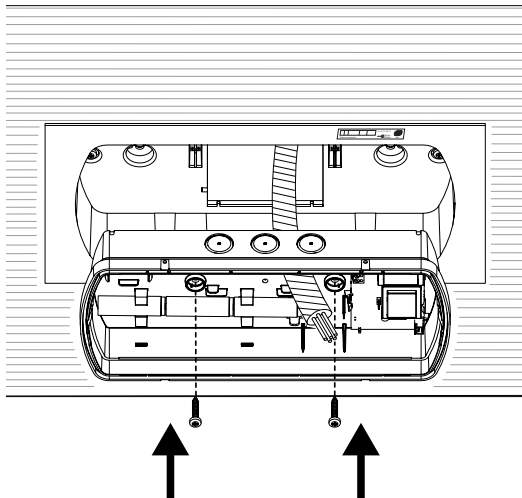
4



5



6

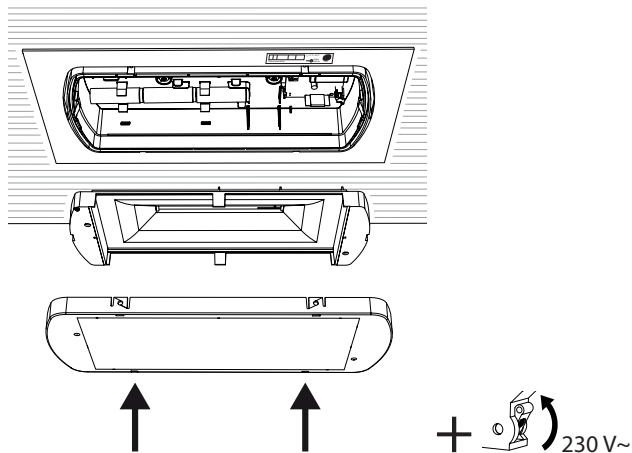


7

Câblage électrique

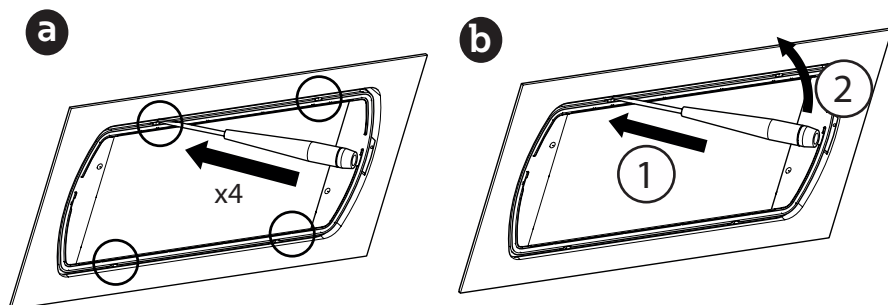
Voir  Blocs

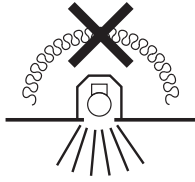
8



9

Démontage





Ne pas couvrir avec des
matériaux isolants