

Mini / Flash/Multi-Tone Sounder 423

**Combinaison éclair/sirène WM 8 sons 24VA**

N° de l'article: 423.120.75

**DONNÉES MÉCANIQUES**

Hauteur	121 mm
Diamètre	83 mm
Matériaux	PC
Couleur de la calotte	Rouge
Couleur du boîtier	Gris
Indice de protection	IP65
Raccordement	Borne à vis
Section des torons maximale	1,50mm <sup>2</sup> / 16AWG
Arrivée des câbles	Gaine à membrane
Arrivée minimale des câbles	d = 1 mm
Arrivée maximale des câbles	d = 9 mm
Décharge de traction	Protection à l'extraction
Type de fixation	Montage mural
Température minimum de servic	-20°C
Température maximum de servic	+50°C
Poids avec emballage	179 g
Poids du produit	146 g

**DONNÉES ÉLECTRIQUES**

Alimentation de fonctionnement	24V
Type de tension de service	AC/DC
Fréquence de tension de servi	50Hz
Tolérance de tension	+/- 10%
Alimentation nominale	24 VDC
Courant nominal de service	120 mA
Courant d'appel nominal	1.000 mA
Classe de protection	Classe de protection 2
Degré de pollution	3

**DONNÉES OPTIQUES**

Source de lumière	Xénon
Couleur de lumière	Rouge
Image de signal optique	Flash
Fréquence du flash	1 Hz
Puissance du flash	1 J
Durée de vie optique	min. 4 millions de flashes

**DONNÉES ACOUSTIQUES**

Volume (max) à 1m	109,0 dB (A)
-------------------	--------------



Pour plus d'informations sur l'installation et le montage, reportez-vous au guide d'utilisation approprié sur [www.werma.com](http://www.werma.com). Cette copie imprimée est pour information seulement et est sujette à modification.

Mini / Flash/Multi-Tone Sounder 423

**Combinaison éclair/sirène WM 8 sons 24VA**

Image de signal acoustique	Tonalité multiple
Quantité de tonalités	8 tonalités
Durée de vie acoustique	min. 5 000 h

**DONNÉES D'APPROBATION**

Conformité CE	Oui
WEEE	Oui
Conformité Directive ATEX	Non
Conformité CCC	Non
Conformité UL	Non
Conformité FCC	Non
Conformité IC	Non
Certificat EAC disponible	Oui
Conformité UKCA (Importateur)	Oui (WERMA (UK) Ltd.)
Conformité AS-I	Non
Approbation de l'OACI	Non
Conformité DNV	Non
Conformité RoHS CN	Non
Conformité à VdS	Non

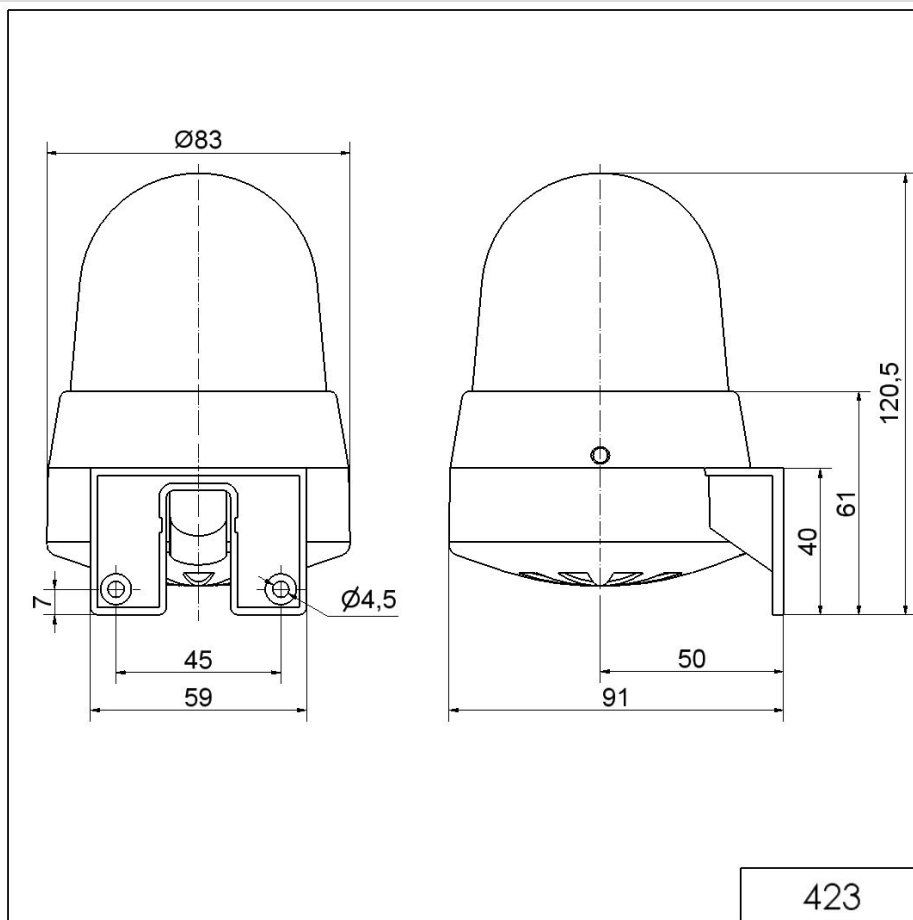


Pour plus d'informations sur l'installation et le montage, reportez-vous au guide d'utilisation approprié sur [www.werma.com](http://www.werma.com). Cette copie imprimée est pour information seulement et est sujette à modification.

Mini / Flash/Multi-Tone Sounder 423

**Combinaison éclair/sirène WM 8 sons 24VA**

DESSIN



! Pour plus d'informations sur l'installation et le montage, reportez-vous au guide d'utilisation approprié sur [www.werma.com](http://www.werma.com). Cette copie imprimée est pour information seulement et est sujette à modification.