

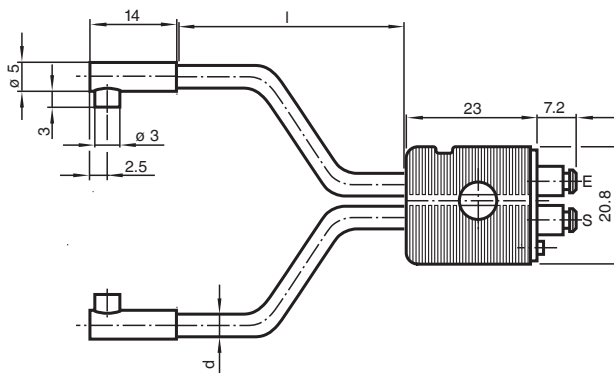
Fibre optique en fibres de verre

LCE 04-1,6-1,0-W C3



Une voie de conduite à fibre optique avec gaine PVC

Dimensions



Données techniques

Caractéristiques générales

Longueur des fibres optiques	l	1000 mm
Diamètre du fibre optique	d	2,7 mm
Forme d'adaptateur		04
élément terminal		Angle droit lisse / filetage
rayon de courbure		min. 10 mm
diamètre du faisceau de fibres		1,8 mm Face de sortie : 2,5 mm ²
Angle total du faisceau		env. 68 °

Agréments et certificats

Agréments		CE
-----------	--	----

Conditions environnementales

Température ambiante		-20 ... 85 °C (-4 ... 185 °F) [adaptateur] -20 ... 85 °C (-4 ... 185 °F) [élément terminal et enveloppe]
Température de stockage		-20 ... 85 °C (-4 ... 185 °F)

Caractéristiques mécaniques

Degré de protection		IP65
Matériau		

Date de publication: 2021-07-05 Date d'édition: 2021-07-05 : 415975_fra.pdf

Reportez-vous aux « Remarques générales sur les informations produit de Pepperl+Fuchs ».

Groupe Pepperl+Fuchs
www.pepperl-fuchs.com

États-Unis : +1 330 486 0001
fa-info@us.pepperl-fuchs.com

Allemagne : +49 621 776 1111
fa-info@de.pepperl-fuchs.com

Singapour : +65 6779 9091
fa-info@sg.pepperl-fuchs.com

PF PEPPERL+FUCHS

Données techniques

Sortie optique	verre
enveloppe	PVC
Noyau	fibre optique en verre
élément terminal	Acier inox 1.4305 / AISI 303
Adaptateur	PVC
force de l'extrait	sur le bouton à 20°C: 120 N
Cellules pour fibres optiques	
Séries des appareils	MLV41-LL

Application

Attention :

Les conducteurs optiques ne doivent pas être pliés ou torsadés. Les forces de traction intenses entraînent la destruction. Eviter tout contact avec de l'essence ou des solvants organiques.

