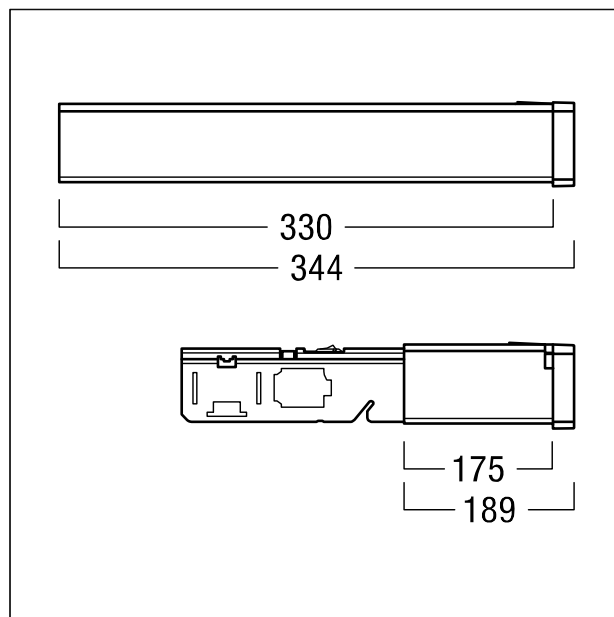


Alimentation électrique blanche

Set d'alimentation L500 blanc en tôle d'acier profilée pour le raccordement électrique du chemin lumineux. Longueur du set d'alimentation optimisée pour les chemins lumineux entièrement équipés du système TECTON C. Borniers enfichables permettant le branchement de 5 câbles d'alimentation, de 2 x 2 lignes d'éclairage de sécurité et de 2 lignes de commande. Protection contre les contacts accidentels sur le profilé conducteur de courant et au niveau des embouts. Dimensions : 533 x 60 x 58 mm ; poids : 1,4 kg



ZS_TEC_F_TE_500_Top_WH.jpg



ZS_TEC_M_TECTON_TE_500.wmf