

Fiche produit

Article n° 96.021.0053.1

Connecteur RST20I2F B23ZR1 SW

RST 20i3/2 connecteur, 2 pôles, femelle, connection à ressort, application 250V, 20A, pour câble de diamètre 6-10mm, codage couleur noir, couleur du boîtier noir



Article n°	96.021.0053.1
EAN	4015573890299
Unité de commande	100 Piece(s)

certificats/approbations

Données techniques
Remarque

Remarque	Fine stranded and stranded conductors require cable end sleeve
----------	--

général

Courant nominal	20 A
Tension nominal	250 V
Tension nominale d'impulsion	4 kV
Décharge de traction	Oui
Degré de pollution	3
emboîtable	auto-bloquant (déverrouillable par outil)
Couleur de codage / contact support	noir
Marquage des pôles	L, N
Couleur du boîtier incluant la charge de traction	noir

données de connection

Diamètre du câble max.	10 mm
Diamètre du câble	6 mm
section du connecteur solide	2,5 mm ²
section solide 2	0,5 mm ²
pour les pièces à souder	1,5 mm ²
Section multifilaire 2	0,5 mm ²
termination par pôle	2
3 pôles max. 20A, 4 pôles max. 5A	0,75 mm ²
Raccordement multicouches	1,5 mm ²
longueur de dénudage	35 mm
Longueur de la bande de fil	14,5 mm

Model

Model	bus
Type de connexion	Raccordement à ressort
Degré de protection (IP)	IP66/68 (3m;2h) /IP69

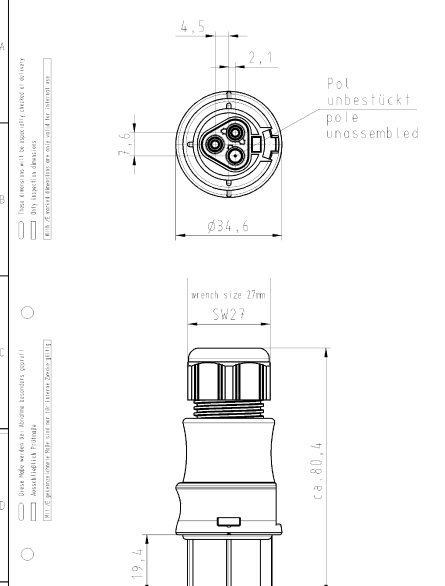
matériel

matière du boîtier	Polyamide
Sans halogène	Oui
matériau de contact	CuZn
résistance au feu	0,292 kWh
Isolation des composants à température continue	100 °C
Finition de surface	Plaqué argent

Dimensions

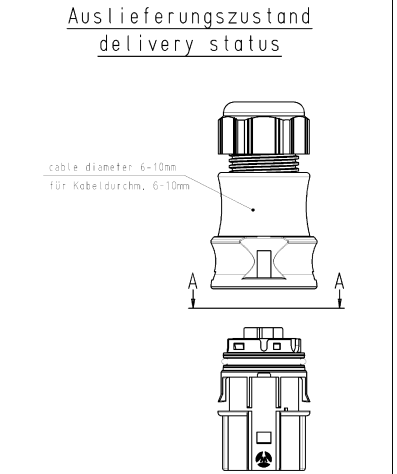
Longueur	82 mm
largeur	34,6 mm
hauteur	34,6 mm

Dessin technique



pol
unbestückt
pole
unassembled

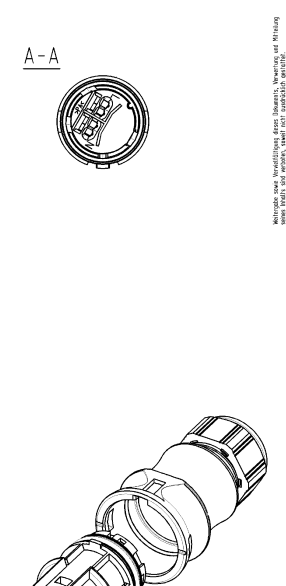
Auslieferungszustand
delivery status



cable diameter 6-10mm
für Kabeldurchm. 6-10mm


Verpackungseinheit: je 100 Stück

A-A



Teile-Nr./ part-nr.	Farbe:/ color:	Type	
96.021.0053.1	schwarz, ähnl. RAL 9005/ black, similar to RAL 9005	RST2012F B23ZR1 SW	
96.021.0053.0	lichtgrau, ähnl. RAL 7035/ lightgrey, similar to RAL 7035	RST2012F B23ZR1 GL	

Zeichnung nach DIN 7157/Informa system sec. to DIN 7157 This DIN standard describes the envelope principle. According to the envelope principle the deviation of form and position are limited by the size tolerances. The tolerance zone General tolerance	CAD - drawing, kein modifizieren zulässig CAD - drawing, no manual modifications allowed	Zeichnung Nr./Drawing No. 96.021.0053.0 01K Zeichnung Nr./Drawing No. 96.021.0053.0 01K
--	---	--

 Elektrotechnik Werkzeugmaschinen	BUCHSENTEIL MIT ZUGENTLASTUNG female connector without wire protection Federkraftanschluss/spring-clamp connection
---	--