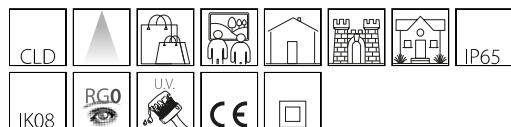


1676 - Spy

Code: 530683-00



1676 Spy



INFORMATIONS GÉNÉRALES

Article	1676 - Spy
Code	530683-00

DIMENSIONS ET POIDS

Longueur (mm)	72 mm
Largeur (mm)	98 mm
Hauteur (mm)	220 mm
Poids (Kg)	0.41 kg

INSTALLATION

Dimensions d'encastrement Longueur (mm)	244 mm
Dimensions d'encastrement Largeur (mm)	96 mm

CARACTÉRISTIQUES ÉLECTRIQUES ET CONTRÔLES

Tension (V)	230 V
Fréquence (Hz)	50 Hz
Alimentation	CLD
Facteur de puissance	≥ 0.9
Classe d'isolation	Classe II
Contrôle et réglage	Aucun

1676 - Spy

Code: 530683-00



DONNÉES PHOTOMÉTRIQUES

Source lumineuse	LED
CRI	80
Puissance absorbée (totale) (W)	1.2 W
CCT	4000 K
Angle faisceaux lumineux (°)	24 °
Maintien du flux lumineux LED	25000 hr, L 70, B 50

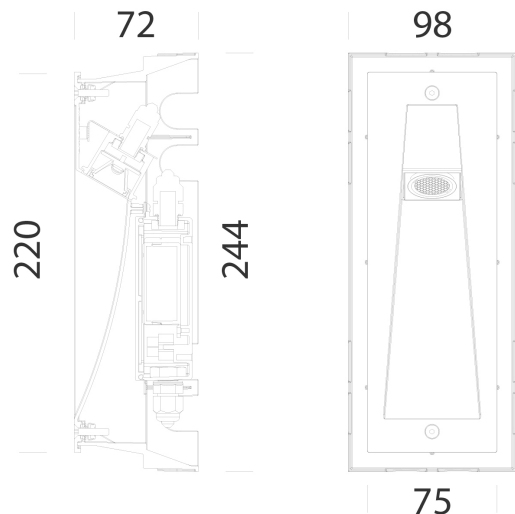
CARACTÉRISTIQUES MÉCANIQUES

Résistance aux chocs mécaniques (IK)	IK08
IP	65

1676 - Spy

Code: 530683-00

MATÉRIAUX ET COULEURS



Corps	aluminium moulé sous pression.
Peinture spéciale (SUR DEMANDE)	sur demande : peinture NF EN ISO 9227, essais de corrosion en atmosphères artificielles, pour atmosphères agressives ou marines (littoral).
Couleur	Grey
Matériel	joint d'étanchéité en caoutchouc silicone et EPDM.

NORMES ET CONFORMITÉ

Classe de sécurité photobiologique	RG0
Marquages et essais	CE
Normes de référence	NF EN 60598-1. Degré de protection selon la norme NF EN 60529.

GARANTIE

Garantie après-vente	2 yr
----------------------	------

TÉLÉCHARGEMENT

MONTAGES

[InstructionsMontage spy 04-23.pdf](#)

DESSINS

[DessinTechnique 1676b.dxf](#)

