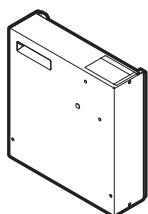




# Manuel d'installation

## Boîtier de commande pour unités extérieures avec composants hydrauliques intégrés





## Table des Matières

<b>1</b>	<b>À propos de la documentation</b>	<b>3</b>
1.1	À propos du présent document .....	3
<b>2</b>	<b>À propos du carton</b>	<b>3</b>
2.1	Boîtier de commande .....	3
2.1.1	Retrait des accessoires du boîtier de commande .....	3
<b>3</b>	<b>Préparation</b>	<b>4</b>
3.1	Préparation du lieu d'installation .....	4
3.1.1	Exigences pour le lieu d'installation du boîtier de commande .....	4
3.2	Préparation du câblage électrique .....	4
3.2.1	Vue d'ensemble des connexions électriques pour les actionneurs externes et internes .....	4
<b>4</b>	<b>Installation</b>	<b>5</b>
4.1	Ouverture des unités .....	5
4.1.1	Ouverture du boîtier de commande .....	5
4.2	Montage du boîtier de commande .....	5
4.2.1	Installation du boîtier de commande .....	5
4.3	Raccordement du câblage électrique .....	5
4.3.1	Raccordement du câblage électrique sur le boîtier de commande .....	5
4.3.2	Raccordement de l'alimentation électrique du boîtier de commande .....	5
4.3.3	Raccordement du câble d'interconnexion entre le boîtier de commande et l'unité extérieure .....	6
4.3.4	Raccordement de l'interface utilisateur .....	6
<b>5</b>	<b>Mise en route du système</b>	<b>7</b>

## 1 À propos de la documentation

### 1.1 À propos du présent document

#### Public visé

Installateurs agréés

#### Documentation

Le présent document fait partie d'un ensemble. L'ensemble complet comprend les documents suivants:

- **Consignes de sécurité générales:**
  - Consignes de sécurité que vous devez lire avant installation
  - Format: Papier (dans le carton de l'unité extérieure)
- **Manuel d'installation de l'unité extérieure:**
  - Instructions d'installation
  - Format: Papier (dans le carton de l'unité extérieure)
- **Manuel d'installation du boîtier de commande:**
  - Instructions d'installation
  - Format: Papier (dans le carton du boîtier de commande)
- **Manuel d'installation du boîtier optionnel:**
  - Instructions d'installation
  - Format: Papier (dans le carton du boîtier optionnel)
- **Manuel d'installation du chauffage d'appoint:**
  - Instructions d'installation
  - Format: Papier (dans le carton du chauffage d'appoint)

- **Guide de référence installateur:**
  - Préparation de l'installation, bonnes pratiques, données de référence, etc.
  - Format: Fichiers numériques sous <http://www.daikineurope.com/support-and-manuals/product-information/>
- **Addendum pour l'équipement en option:**
  - Informations complémentaires concernant la procédure d'installation de l'équipement en option
  - Format: Papier (dans le carton de l'unité extérieure) + Fichiers numériques sous <http://www.daikineurope.com/support-and-manuals/product-information/>

Il est possible que les dernières révisions de la documentation fournie soient disponibles sur le site Web Daikin de votre région ou via votre revendeur.

La documentation d'origine est rédigée en anglais. Toutes les autres langues sont des traductions.

#### Données techniques

- Un **sous-ensemble** des récentes données techniques est disponible sur le site régional Daikin (accessible au public).
- L'**ensemble complet** des dernières données techniques est disponible sur l'extranet Daikin (authentification requise).

## 2 À propos du carton

### 2.1 Boîtier de commande

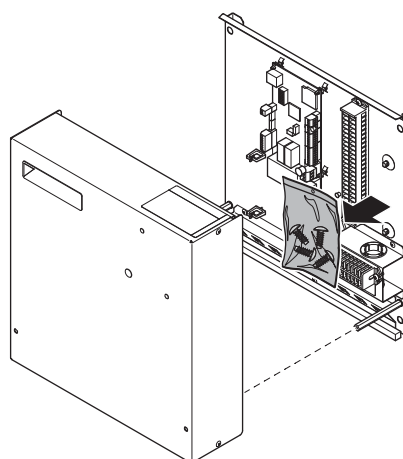


#### REMARQUE

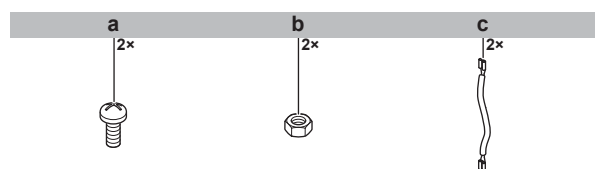
Le boîtier de commande EKCB07CAV3 est une option et ne peut pas être utilisé de manière autonome.

#### 2.1.1 Retrait des accessoires du boîtier de commande

- 1 Ouvrez le boîtier de commande.



- 2 Retirez les accessoires.



- a Boulons M4 pour l'interface utilisateur
- b Écrous M4 pour l'interface utilisateur
- c Câbles pour le relais du booster ECS de l'eau chaude sanitaire

## 3 Préparation

### 3 Préparation

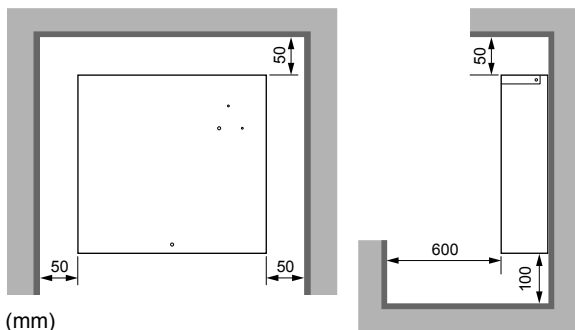
#### 3.1 Préparation du lieu d'installation

##### 3.1.1 Exigences pour le lieu d'installation du boîtier de commande

- Respectez les mesures indiquées ci-dessous:

Distance maximale entre le boîtier de commande et l'unité extérieure	20 m
Distance maximale entre le boîtier de commande et le kit de chauffage d'appoint	10 m
Distance maximale entre le boîtier de commande et le ballon d'eau chaude sanitaire	10 m

- Prenez les directives suivantes en compte en matière d'espacement:



(mm)

- Le boîtier de commande est conçu pour être installé sur un mur, à l'intérieur uniquement. Veillez à ce que la surface d'installation soit un mur ininflammable, plat et vertical.
- Le boîtier de commande est conçu pour fonctionner dans une plage de températures ambiantes de 5~35°C.

#### 3.2 Préparation du câblage électrique

##### 3.2.1 Vue d'ensemble des connexions électriques pour les actionneurs externes et internes

Élément	Description	Fils	Courant de fonctionnement maximal
<b>Alimentation électrique</b>			
1	Alimentation électrique du boîtier de commande	2+GND	(a)
<b>Câble d'interconnexion</b>			
2	Câble d'interconnexion entre l'unité extérieure et le boîtier de commande	2	(b)
3	Câble d'interconnexion pour le kit de vannes EKMBHBP1 (entre l'unité extérieure et le boîtier de commande)	3	(g)
<b>Interface utilisateur</b>			
4	Interface utilisateur	2	100 mA <sup>(c)</sup>
<b>Équipement en option</b>			

Élément	Description	Fils	Courant de fonctionnement maximal
5	Alimentation électrique à tarif préférentiel (contact sans tension)	2	(d)
6	Thermistance du kit de chauffage d'appoint	2	(e)
7	Protection thermique du kit de chauffage d'appoint	2	(e)
8	Raccordement du kit de chauffage d'appoint (à partir du boîtier de commande)	2 (3V3) 3 (6V3, 6W1, 9W1)	(e)
9	Vanne 3 voies	3	(f)
10	Alimentation électrique pour le booster ECS et la protection thermique (à partir du boîtier de commande)	4+GND	(a)
11	Alimentation électrique pour le booster ECS (vers le boîtier de commande)	2+GND	13 A
12	Thermistance du ballon d'eau chaude sanitaire	2	(f)
13	Thermostat d'ambiance/convecteur de la pompe à chaleur	3 ou 4	100 mA <sup>(i)</sup>
14	Kit de vannes EKMBHBP1	3	(h)

- (a) Section de câble de 2,5 mm<sup>2</sup>.  
 (b) Section minimale du câble 0,75 mm<sup>2</sup>; longueur maximale: 20 m.  
 (c) Section de câble de 0,75 mm<sup>2</sup> à 1,25 mm<sup>2</sup>, longueur maximale: 500 m. Applicable pour les connexions d'interface utilisateur simples et doubles.  
 (d) Section de câble de 0,75 mm<sup>2</sup> à 1,25 mm<sup>2</sup>, longueur maximale: 50 m. Un contact sans tension garantit la charge minimale applicable de 15 V c.c., 10 mA.  
 (e) Section minimale du câble 0,75 mm<sup>2</sup>; longueur maximale: 10 m.  
 (f) La thermistance et le fil de raccordement (12 m) sont fournis avec le ballon d'eau chaude sanitaire.  
 (g) Section de câble de 0,75 mm<sup>2</sup>.  
 (h) La vanne et le fil de raccordement (12 m) sont fournis avec le kit de vannes.  
 (i) Si le kit de vannes EKMBHBP1 fait partie du système, la section de câble requise est de 0,75 mm<sup>2</sup>. Si le kit de vannes EKMBHBP1 ne fait PAS partie du système, la section minimale de câble requise est de 0,75 mm<sup>2</sup> et la longueur maximale de câble est de 10 m.



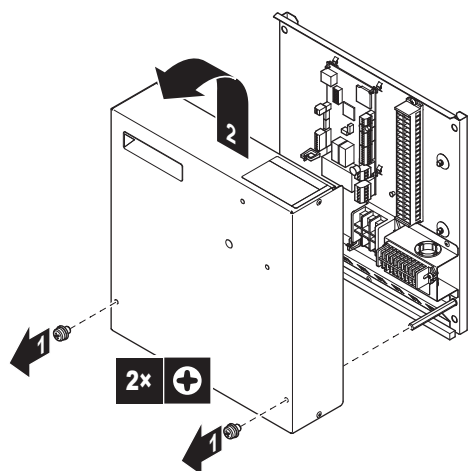
#### REMARQUE

Davantage de spécifications techniques concernant les différents raccordements sont indiquées à l'intérieur du boîtier de commande.

## 4 Installation

### 4.1 Ouverture des unités

#### 4.1.1 Ouverture du boîtier de commande



#### AVERTISSEMENT

Les vis sont fournies avec des rondelles dentées de blocage. Utilisez TOUJOURS des rondelles dentées de blocage, même lorsque les vis doivent être remplacées. Si vous ne respectez pas cet avertissement, vous risquez d'occasionner des décharges électriques.



#### INFORMATIONS

Les trous présents sur la plaque avant sont conçus pour le raccordement de l'interface utilisateur au boîtier de commande. Si vous n'avez PAS besoin de raccorder l'interface utilisateur au boîtier de commande, ne retirez PAS les chevilles des trous.

### 4.2 Montage du boîtier de commande

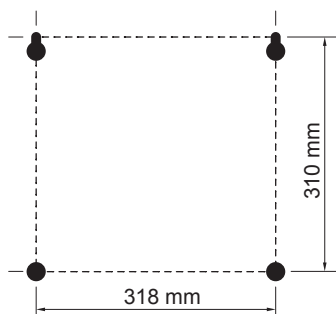
#### 4.2.1 Installation du boîtier de commande

- 1 Retirez la plaque frontale.
- 2 Maintenez la plaque arrière contre le mur et marquez les points de fixation (2 en haut et 2 en bas).



#### REMARQUE

Vérifiez que les marques sont bien de niveau (2 par 2) et que leurs dimensions correspondent à la figure ci-dessous.



- 3 Forez 4 trous et installez 4 chevilles (compatibles pour M5).
- 4 Introduisez les vis dans les chevilles situées en haut et suspendez le boîtier sur les vis.
- 5 Introduisez les vis dans les chevilles du bas.
- 6 Serrez fermement les 4 vis.



#### INFORMATIONS

Il est possible de connecter l'interface utilisateur au boîtier de commande. Pour plus d'informations, reportez-vous à la section "4.3.4 Raccordement de l'interface utilisateur" à la page 6.

### 4.3 Raccordement du câblage électrique



#### DANGER: RISQUE D'ÉLECTROCUTION

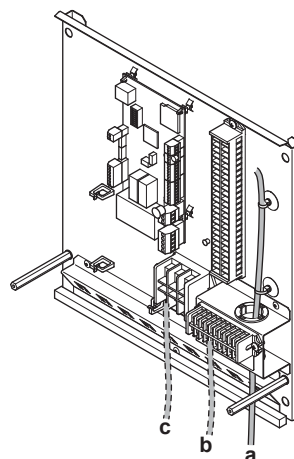


#### AVERTISSEMENT

Utilisez TOUJOURS un câble multiconducteur pour l'alimentation électrique.

#### 4.3.1 Raccordement du câblage électrique sur le boîtier de commande

- 1 Insérez le câblage à l'arrière du boîtier de commande.
- 2 Vérifiez que le câblage basse tension est situé sur la droite. Insérez-le dans le trou d'admission et fixez-le à l'aide d'attaches-câbles.



- a Câblage basse tension
- b Câblage haute tension
- c Alimentation principale

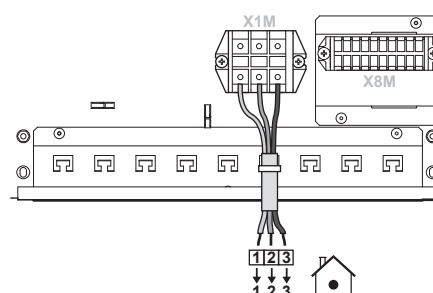


#### REMARQUE

Une distance d'au moins 25 mm doit être respectée entre les câbles de haute et de basse tension.

#### 4.3.2 Raccordement de l'alimentation électrique du boîtier de commande

- 1 Raccordez le câble de l'alimentation principale au boîtier de commande.



- 1 GND
- 2 L
- 3 N

## 4 Installation

- Fixez le câble avec des attaches sur les supports d'attaches pour garantir un relâchement de la contrainte et s'assurer qu'il n'entre PAS en contact avec des bords tranchants.

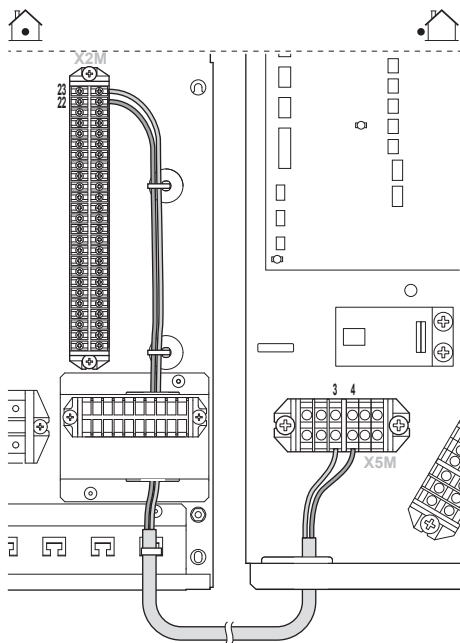


### ATTENTION

N'insérez et ne placez PAS une longueur de câble excessive dans l'unité.

### 4.3.3 Raccordement du câble d'interconnexion entre le boîtier de commande et l'unité extérieure

- Raccordez la borne X2M/22 (boîtier de commande) à la borne X5M/4 (unité extérieure).
- Raccordez la borne X2M/23 (boîtier de commande) à la borne X5M/3 (unité extérieure).

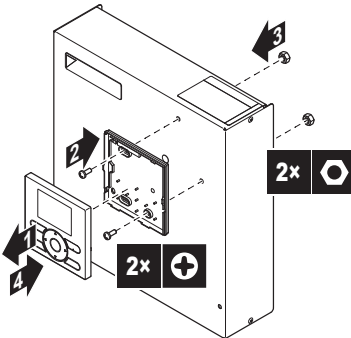


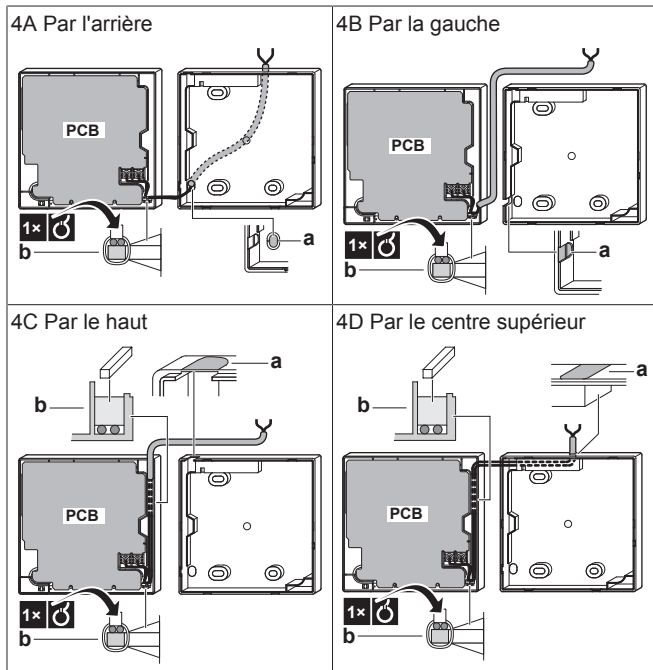
- Fixez le câble au support à l'aide d'attaches-câbles.

### 4.3.4 Raccordement de l'interface utilisateur

- Si vous utilisez 1 interface utilisateur, vous pouvez la connecter au boîtier de commande EKCB07CAV3 (pour le contrôle à proximité du boîtier de commande), ou dans la pièce (lors de l'utilisation en tant que thermostat d'ambiance).
- Si vous utilisez 2 interfaces utilisateur, vous pouvez en connecter 1 au boîtier de commande EKCB07CAV3 (pour le contrôle à proximité du boîtier de commande) et 1 dans la pièce (lors de l'utilisation en tant que thermostat d'ambiance).

#	Sur le boîtier de commande	Dans la pièce
1	<p>Raccordez le câble de l'interface utilisateur au niveau des bornes X2M/20+21 du boîtier de commande. Fixez le câble avec les attaches sur les supports d'attaches.</p> <p><b>a</b> Interface utilisateur principale</p>	<p>Raccordez le câble de l'interface utilisateur au niveau des bornes X2M/20+21 du boîtier de commande.</p> <p>Insérez le câble à droite des bornes, fixez-le aux attaches-câbles et passez-le par le trou du câblage basse tension.</p>
2	<p>Raccordez le boîtier de commande à l'unité extérieure. Fixez le câble avec les attaches sur les supports d'attaches.</p>	
3	<p>Insérez un tournevis dans les fentes situées sous l'interface utilisateur et séparez délicatement la plaque avant de la plaque murale.</p> <p>La CCI (carte de circuit imprimé) se trouve dans la plaque avant de l'interface utilisateur. Veillez à ne PAS l'endommager.</p>	

#	Sur le boîtier de commande	Dans la pièce
4	<p>Fixez la plaque murale de l'interface utilisateur sur le panneau avant du boîtier de commande à l'aide des boulons et des écrous M4 contenus dans le sac des accessoires.</p> <p>Veillez à ne PAS déformer la partie arrière de l'interface utilisateur en serrant excessivement les vis de montage.</p> 	<p>Fixez la plaque murale de l'interface utilisateur au mur.</p> <p>Si vous ne raccordez PAS une interface utilisateur au boîtier de commande, ne retirez PAS les chevilles des trous de la plaque frontale.</p>
5	<p>Procédez au raccordement indiqué dans l'illustration 4A.</p>	<p>Procédez au raccordement indiqué dans l'illustration 4A, 4B, 4C ou 4D.</p>
6	<p>Raccordez de nouveau la plaque avant à la plaque murale.</p> <p>Veillez à ne PAS coincer le câblage lors du raccordement de la plaque avant au boîtier de connexion.</p>	



- a Faites une encoche pour que le câblage passe par les pinces, etc.
- b Fixez le câblage sur la partie avant du boîtier à l'aide de la retenue de câblage et de la bride.

## 5 Mise en route du système

Pour savoir comment configurer et mettre en service le système, puis le confier à l'utilisateur, reportez-vous au manuel d'installation de l'unité extérieure.

ERC

Copyright 2015 Daikin