

Marque de commande

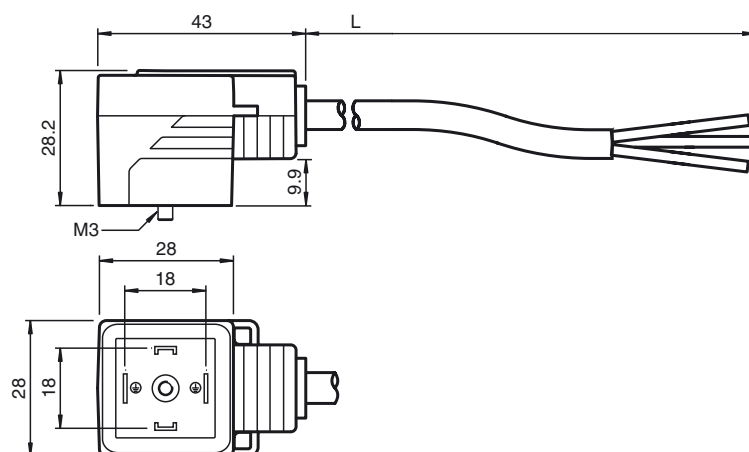
VMA-2+P/Z2-10M-PUR

Cordon de raccord de valve , Form A,
2+PE, diode Z, câble PUR

Caractéristiques

- Connecteur de soupape conforme à la norme EN 175301-803 A/ISO 4400 (auparavant DIN 43650)
- Diode Z servant de protection
- LED incorporée pour la visualisation de l'état de service et de commutation
- Départ de câble au choix via mise à la terre de protection pontée
- Câble inflammable
- Non halogéné
- Composant UL Recognized

Dimensions



Caractéristiques techniques

Caractéristiques générales

nombre de pôles 2 + PE

Éléments de visualisation/réglage

LED jaune visualisation de l'état de commutation

Caractéristiques électriques

Tension d'emploi U_B 24 V C.A./C.C.

Courant d'emploi I_B max. 4 A

résistance de continuité < 5 m Ω

Suppression Diode Zener

Conditions environnementales

Température ambiante Corps : -20 ... 85 °C (-4 ... 185 °F)
Câble, mobile : -20 ... 80 °C (-4 ... 176 °F)
Câble, fixe : -40 ... 80 °C (-40 ... 176 °F)

Degré de pollution 3

Caractéristiques mécaniques

Degré de protection IP65/IP67

Raccordement Connecteur pour vanne forme A

Matériau

contacts CuSn

surface de contact Sn

Poignée TPU, noir

Câble PUR

isolation de fil PP

Câble

Diamètre d'enveloppe \varnothing 4,5 mm

rayon de courbure > 50 mm

> 22,5 mm, fixe

Couleur Gris foncé (RAL 7021)

Fils (2 + 1) x 0,5 mm² ; 20 AWG

Conception du conducteur 28 x 0,15 mm \varnothing

Longueur L 10 m

Agréments et certificats

Agrément UL cURus AWM 20549 (câble)

Raccordement électrique

