

Coffret d'habillage: COFR 3U

GENERALITES

Le **Bris de Glace PHonique Etanche** est un périphérique dédié à la centrale d'alarme et de sécurité interphonique CASI. Il existe en plusieurs versions de périphériques: Standard, profilé et antidéflagrante.

CARACTERISTIQUES TECHNIQUES

Conformités aux normes européennes

- Des règles de sécurité selon norme EN 60950.
- D'émission CEM selon norme EN 55022 classe B.
- D'immunité CEM selon norme EN 50082-1.

Caractéristiques mécaniques

- Degré de protection IP66 selon EN 60529.
- Face avant et boîtier en Inox (Peinture rouge sur les parties visibles).
- Montage en saillie ou encastré.
- Dimensions: Face avant: H 280 x L 170mm
Fond encastrable: H 264 x L 166 x P 47mm
Ceinture: H 282,5 x L 172,5 x P 65mm



Caractéristiques électriques générales

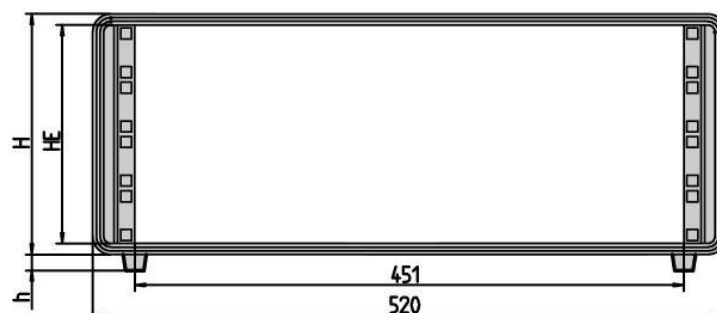
- Protection contre les chocs électriques classe 1 selon EN 60950.
- Température de fonctionnement: -20° / +50°C.
- Température de stockage: -20° / +70°C.

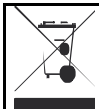
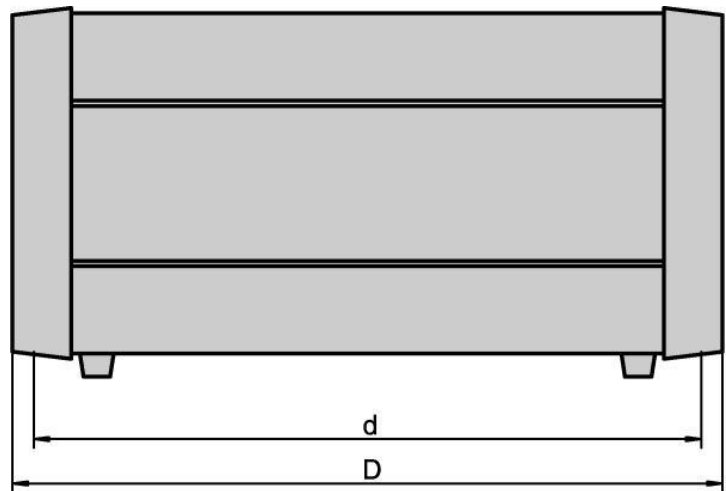
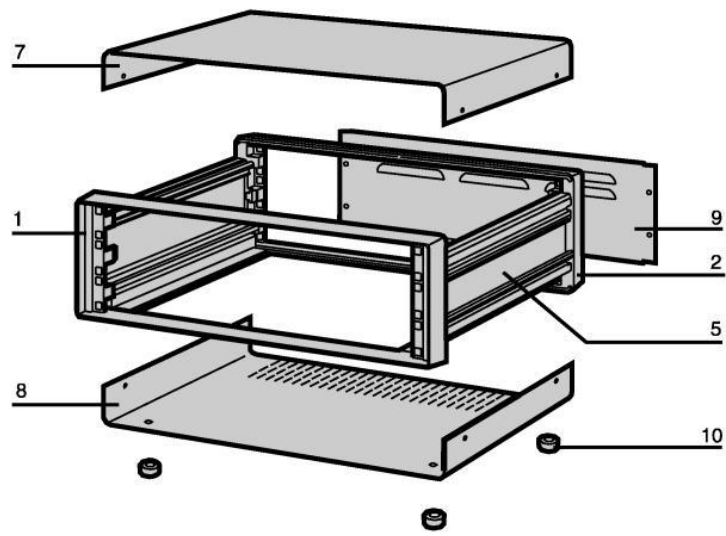
Coffret 19" de table, cadre aluminium et habillage en tôle d'acier

Rep.	Qté	Description
1	1	Cadre avant, fonte d'aluminium, RAL 7016, au pas 19"
2	1	Cadre arrière, fonte d'aluminium, RAL 7016, au pas 19"
5	2	Flanc, profilé alu, RAL 7016
7	1	Capot supérieur, acier 1 mm, RAL 9006, avec cosse de mise à la masse
8	1	Capot inférieur, acier 1 mm, RAL 9006, avec cosse de mise à la masse
9	1	Face arrière, acier 1 mm, RAL 9006, avec cosse de mise à la masse
10	4	Pied antidérapant, PC, noir, UL 94 V-0
11	1	Lot visserie de fixation

Rep. 1, 2, 5 et 9 montés.

Hauteur	Hauteur H	h	Prof. D	Profondeur utile d
3 U	153 mm	13 mm	500 mm	476 mm





Protection de l'environnement
 Eliminez ce produit conformément
 aux règlements sur la préservation
 de l'environnement

CASTEL

Z.I. de Saint Lambert des levées - 49412 SAUMUR Cedex
 www.castel.fr - Tél: 02.41.40.41.40 - Fax: 02.41.40.41.49



Ce document n'est pas contractuel. Le constructeur se réserve le droit d'apporter toutes modifications qu'il jugera utiles, sans préavis.