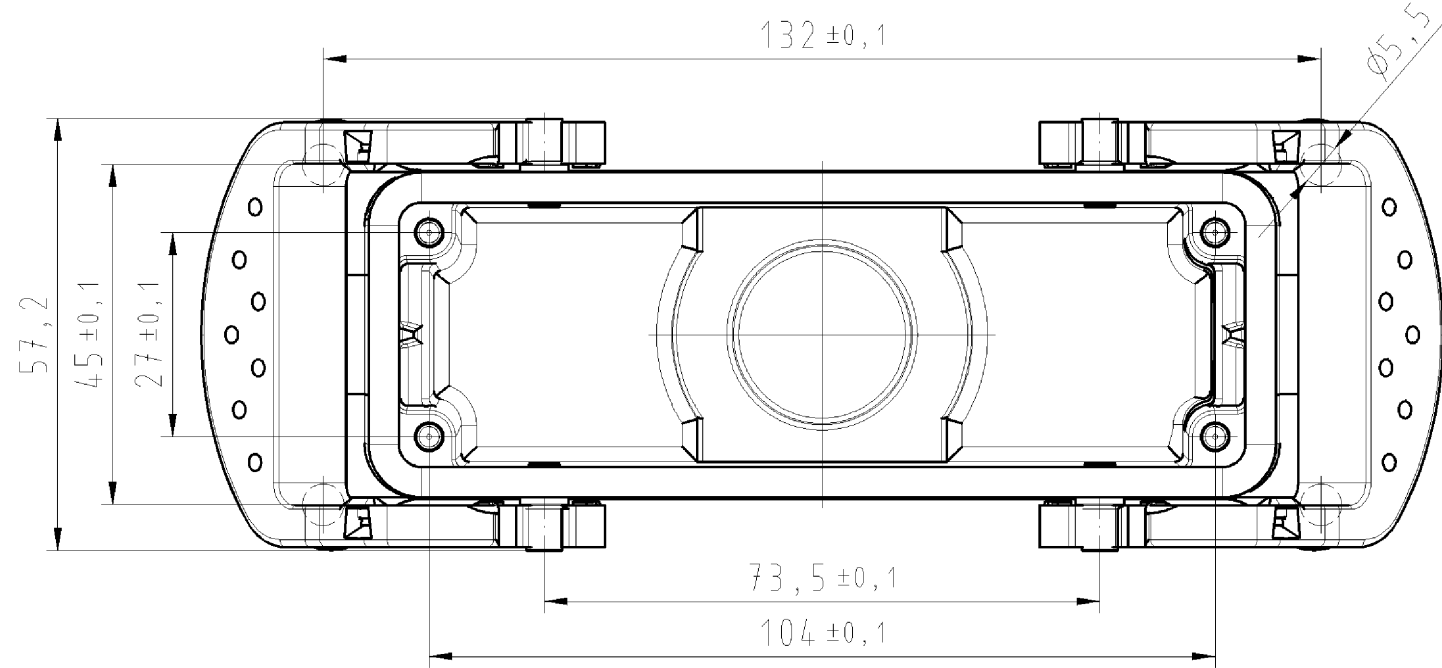
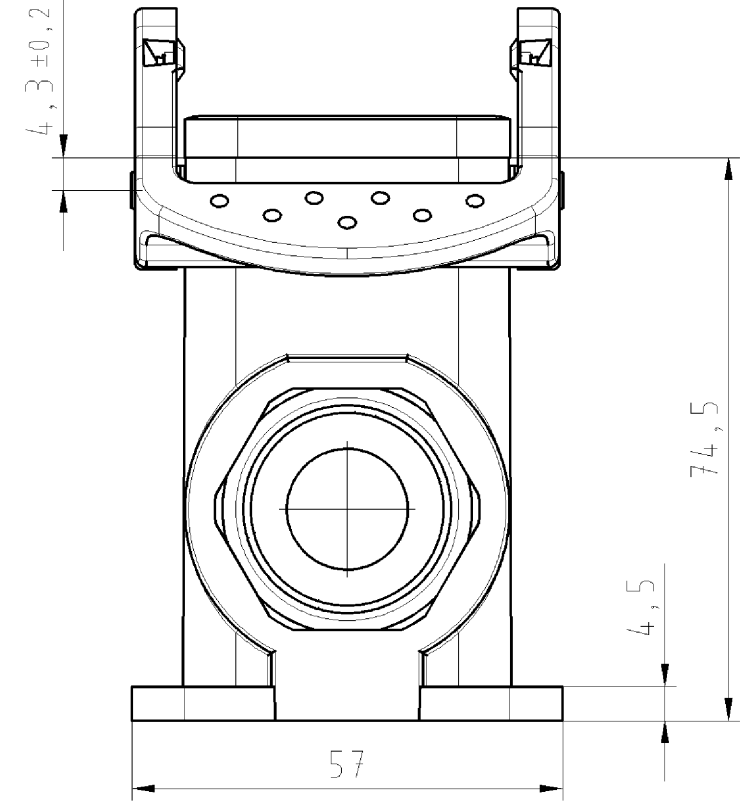
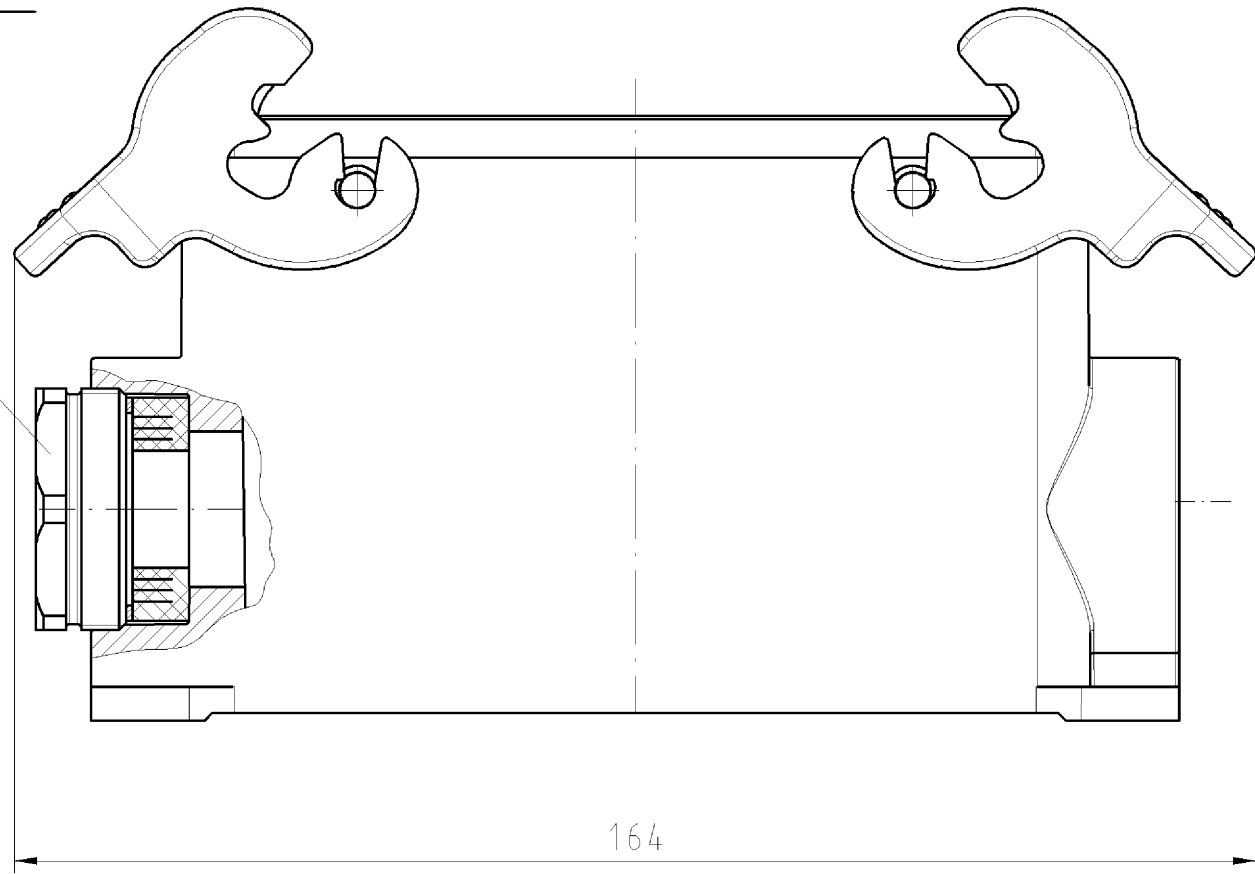


Ausführung .0
version .0

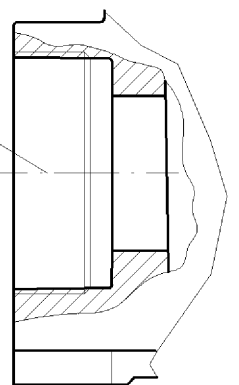
Kabelver-
schraubung M32
cable gland M32



Weitere Daten siehe Katalog
further data see catalog

Teile - Nr. part - no.	Typ type
73.335.6435.0	BAS GUT GC 64HM32 50 A0
73.335.6435.1	BAS GUT GC 64HM32 50 A1

Gewinde M32
thread M32



Ausführung .1
version .1

Tolerierung nach DIN 7167/Tolerance system acc. to DIN 7167. (This DIN-standard describes the envelope principle. According to the envelope principle the deviations of form and parallelism are limited by the size tolerances).				ja/yes <input checked="" type="checkbox"/> Stoffverbots- und Deklarationsliste nach UU-TQM-05/03 ist einzuhalten. Conformity with Wieland document UU-TQM-05/03 (list of prohibited / declarable hazardous substances) to be declared!			
Freitoleranz nach General tolerance		CAD - Zeichnung, keine manuellen Änderungen CAD - drawing, no manual modifications allowed		1. Verwendung: First Use:		Blatt: 1 von 1 Sheet: of 1	
/		Werkstoff/Material		2006 Tag/Date		Name	
/		Maßstab/Scale		gezeichnet drawn		T	
/		%		geprüft checked		73.335.6435.0 01K	
/		Vol.		mm ³ Ofl./Surf.		mm ³ Ersatz für/Replacement for: -	
/		wieland		Type		Benennung/Title	
/		Elektrische Verbindungen		GEHAEUSEUNTERTEIL		Closed housing	
Index		Datum / Blatt Date / Sheet		Gr. 64 M32 1x links / 1x left		Index	
Änderung/Revision							

Weitergabe sowie Vervielfältigung dieses Dokuments, Verwertung und Mitteilung seines Inhalts sind verboten, soweit nicht ausdrücklich gestattet.
 The reproduction, distribution and utilization of this document as well as the communication of its contents to others without express authorization is prohibited.