

# BCH-350H-13 BK - Embase de circuit imprimé



5452019

<https://www.phoenixcontact.com/fr/produits/5452019>

Veillez tenir compte du fait que les données affichées dans ce document PDF proviennent de notre catalogue en ligne. Vous trouverez les données complètes dans la documentation utilisateur. Nos conditions générales d'utilisation des téléchargements sont applicables.



Embase de circuit imprimé, section nominale: 1,5 mm<sup>2</sup>, coloris: noir, intensité nominale: 8 A, tension de référence (III/2): 160 V, surface des contacts: étain, type de contact: Mâle, nombre de potentiels: 13, nombre de rangées: 1, nombre de pôles: 13, nombre de connexions: 13, gamme d'articles: BCH-H, pas: 3,5 mm, montage: Soudage à la vague, plan des broches: Brochage linéaire, longueur de broche [P]: 3,4 mm, nombre de picots par potentiel: 1, système débrosable: BASICLINE 1,5, Orientation du modèle d'enfichage: Standard, verrouillage: sans, type de fixation: sans, type de conditionnement: emballé dans un carton

## Données commerciales

Référence	5452019
Conditionnement	100 Unité(s)
Commande minimum	100 Unité(s)
Remarque	Fabrication à la commande (pas de reprise)
Clé de vente	AABSXA
Product key	AABSXA
GTIN	4046356855624
Poids par pièce (emballage compris)	2,9 g
Poids par pièce (hors emballage)	2,9 g
Numéro du tarif douanier	85366930
Pays d'origine	CN

## Caractéristiques techniques

### Propriétés du produit

Type	Standard
Ligne de produits	COMBICON Connectors S
Type de produit	Embase de circuit imprimé
Gamme de produits	BCH-H
Nombre de pôles	13
Pas	3,5 mm
Nombre de connexions	13
Nombre de rangées	1
Bride de fixation	sans
Nombre de potentiels	13
Tracé brochage	Brochage linéaire
Nombre de picots par potentiel	1

### Propriétés électriques

Intensité nominale $I_N$	8 A
Tension nominale $U_N$	160 V
Degré de pollution	3
Résistance de contact	2 mΩ
Tension de référence (III/3)	160 V
Tension de choc assignée (III/3)	2,5 kV
Tension assignée (III/2)	160 V
Tension de choc assignée (III/2)	2,5 kV
Tension de référence (II/2)	320 V
Tension de choc assignée (II/2)	2,5 kV

### Montage

Type de montage	Soudage à la vague
Tracé brochage	Brochage linéaire

### Indications sur les matériaux

#### Indication de matériau - contact

Remarque	Conforme à WEEE/RoHS, exempt de trichite suivant la norme CEI 60068-2-82/JEDEC JESD 201
Matériau de contact	Alliage de Cu
Qualité de surface	étamage galvanique
Surface métallique zone de contact (couche supérieure)	Etain (4 - 8 μm Sn)
Surface métallique zone de contact (couche intermédiaire)	Nickel (1,5 - 4 μm Ni)
Surface métallique zone de soudage (couche supérieure)	Etain (4 - 8 μm Sn)
Surface métallique zone de soudage (couche intermédiaire)	Nickel (1,5 - 4 μm Ni)

#### Indication de matériau - boîtier

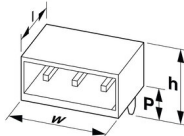
# BCH-350H-13 BK - Embase de circuit imprimé

5452019

<https://www.phoenixcontact.com/fr/produits/5452019>

Coloris (Boîtiers)	noir (9005)
Matériau isolant	PA
Groupe d'isolant	I
IRC selon CEI 60112	600
Classe d'inflammabilité selon UL 94	V0
Indice d'inflammabilité au fil incandescent GWFI selon EN 60695-2-12	850
Température d'ignition au fil incandescent GWIT selon EN 60695-2-13	775
Température des essais de pression à bille selon la norme EN 60695-10-2	125 °C

## Dimensions

Dessin coté	
Pas	3,5 mm
Largeur [w]	46,9 mm
Hauteur [h]	10,8 mm
Longueur [l]	9,2 mm
Hauteur de montage	7,4 mm
Longueur du picot de soudage [P]	3,4 mm
Dimensions des picots	0,8 x 0,8 mm

## Conception de circuits imprimés

Diamètre de perçage	1,2 mm
---------------------	--------

## Contrôles mécaniques

### Contrôle visuel

Spécification de contrôle	DIN EN 60512-1-1:2003-01
Résultat	Test réussi

### Contrôle des dimensions

Spécification de contrôle	DIN EN 60512-1-2:2003-01
Résultat	Test réussi

### Résistance des inscriptions

Spécification de contrôle	DIN EN 60068-2-70:1996-07
Résultat	Test réussi

### Polarisation et détrompage

Spécification de contrôle	DIN CEI 60512-7:1994-05 (caractère unique)
Résultat	Test réussi

## Utilisation des porte-contacts

Spécification de contrôle	DIN CEI 60512-8:1994-05
Porte-contacts utilisé Exigence >20 N	Test réussi

## Forces d'enfichage et de retrait

Résultat	Test réussi
Nombre de cycles	25
Force d'enfichage par pôle env.	7 N
Force de retrait par pôle env.	4 N

## Contrôles électriques

### Essai thermique | Groupe d'essais C

Spécification de contrôle	DIN EN 60512-5-1:2003-01
Nombre de pôles testé	20

### Résistance d'isolement

Spécification de contrôle	DIN EN 60512-3-1:2003-01
Résistance d'isolement pôles voisins	$10^{12} \Omega$

### Distances dans l'air et lignes de fuite |

Spécification de contrôle	DIN EN 60664-1 (VDE 0110-1):2008-01
Groupe d'isolant	I
Résistance aux courants de fuite (DIN EN 60112 (VDE 0303-11))	CTI 600
Tension d'isolement assignée (III/3)	160 V
Tension de choc assignée (III/3)	2,5 kV
valeur minimale de la distance dans l'air - champ non homogène (III/3)	1,5 mm
valeur minimale de la ligne de fuite (III/3)	2 mm
Tension d'isolement assignée (III/2)	160 V
Tension de choc assignée (III/2)	2,5 kV
valeur minimale de la distance dans l'air - champ non homogène (III/2)	1,5 mm
valeur minimale de la ligne de fuite (III/2)	1,5 mm
Tension d'isolement assignée (II/2)	320 V
Tension de choc assignée (II/2)	2,5 kV
valeur minimale de la distance dans l'air - champ non homogène (II/2)	1,5 mm
valeur minimale de la ligne de fuite (II/2)	1,6 mm

## Conditions environnementales et de durée de vie

### Essai de résistance aux vibrations

Spécification de contrôle	DIN EN 60068-2-6:1996-05
Fréquence	10 - 150 - 10 Hz
Vitesse de balayage	1 octave/min

# BCH-350H-13 BK - Embase de circuit imprimé



5452019

<https://www.phoenixcontact.com/fr/produits/5452019>

Amplitude	0,35 mm (10 Hz ... 60,1 Hz)
Vitesse de balayage	5g (60,1 Hz ... 150 Hz)
Durée de contrôle par axe	2,5 h

## Essai de durée de vie

Spécification de contrôle	DIN IEC 60512-5:1994-05
Tension de tenue aux chocs au niveau de la mer	2,95 kV
Résistance de passage $R_1$	2 m $\Omega$
Résistance de passage $R_2$	2,5 m $\Omega$
Nombre de cycles d'enfichage	25

## Contrôle climatique

Spécification de contrôle	DIN EN ISO 6988:1997-03
Sensibilité à la corrosion	0,2 dm <sup>3</sup> SO <sub>2</sub> sur 300 dm <sup>3</sup> /40 °C/1 cycle
Sensibilité à la chaleur	100 °C/168 h
Tension de tenue aux courants alternatifs	1,39 kV

## Conditions ambiantes

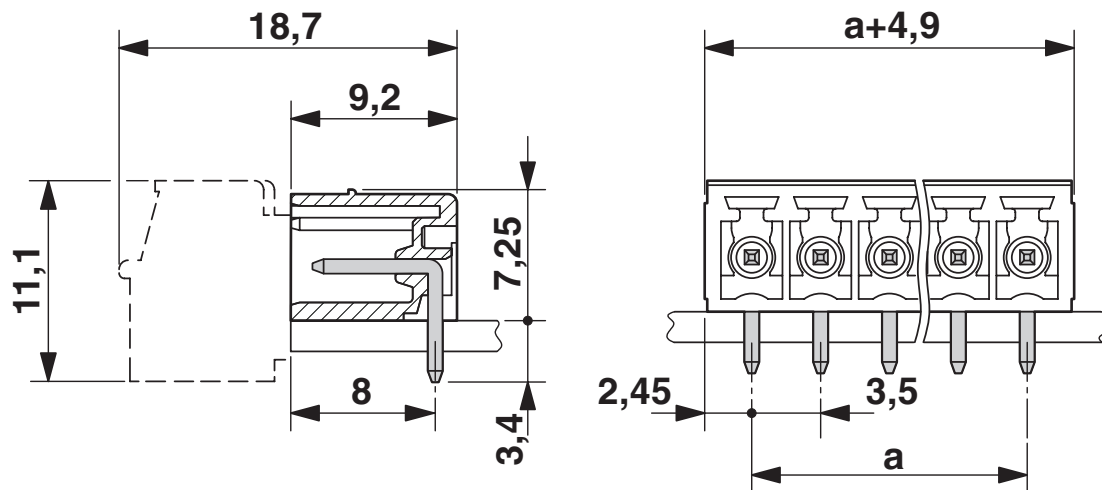
Température ambiante (fonctionnement)	-40 °C ... 100 °C (en fonction de la courbe de derating)
Température ambiante (stockage/transport)	-40 °C ... 70 °C
Humidité rel. de l'air (stockage/transport)	30 % ... 70 %
Température ambiante (montage)	-5 °C ... 100 °C

## Indications sur l'emballage

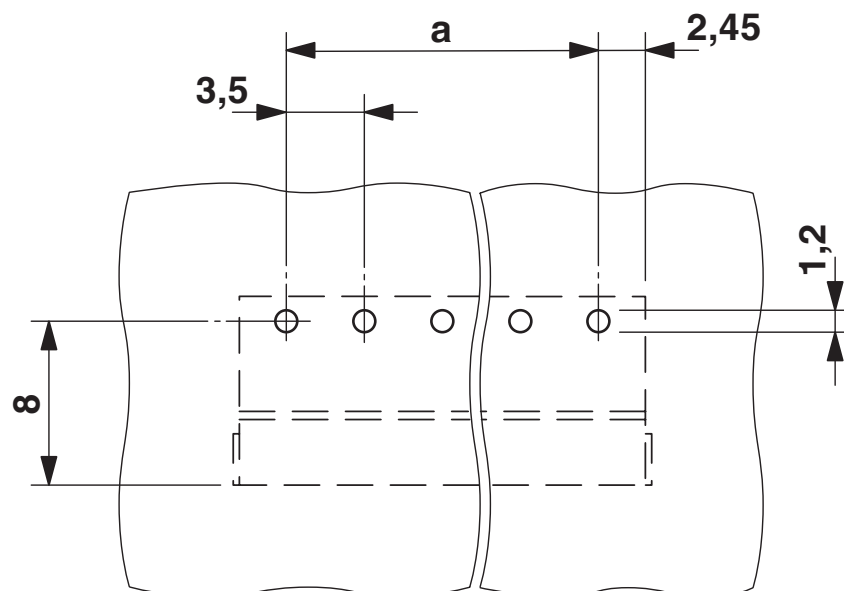
Type de conditionnement	emballé dans un carton
-------------------------	------------------------

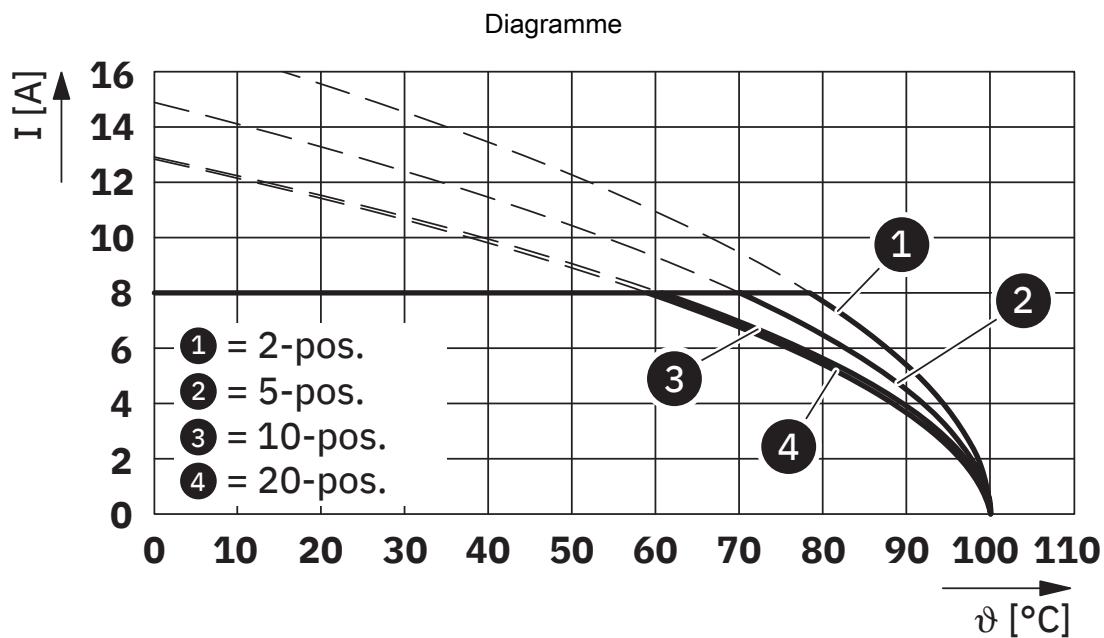
Dessins

Dessin coté



Gabarit perçage / géom. pastille soudage







Type : BCP-350-... avec BCH-350H-...


5452019

<https://www.phoenixcontact.com/fr/produits/5452019>

## Homologations

 To download certificates, visit the product detail page: <https://www.phoenixcontact.com/fr/produits/5452019>

 <b>cULus Recognized</b> Identifiant de l'homologation: E60425-20071007				
	Tension nominale $U_N$	Intensité nominale $I_N$	Section AWG	Section $\text{mm}^2$
Groupe utilisateur B	250 V	8 A	-	-
Groupe utilisateur D	300 V	8 A	-	-

 <b>EAC</b> Identifiant de l'homologation: B.01687				
--	--	--	--	--

 <b>VDE Gutachten mit Fertigungsüberwachung</b> Identifiant de l'homologation: 40040694				
	Tension nominale $U_N$	Intensité nominale $I_N$	Section AWG	Section $\text{mm}^2$
	160 V	8 A	-	0,2 - 1,5



5452019

<https://www.phoenixcontact.com/fr/produits/5452019>

## Classifications

### ECLASS

ECLASS-11.0	27460201
ECLASS-12.0	27460201
ECLASS-13.0	27460201

### ETIM

ETIM 8.0	EC002637
----------	----------

### UNSPSC

UNSPSC 21.0	39121400
-------------	----------

# BCH-350H-13 BK - Embase de circuit imprimé



5452019

<https://www.phoenixcontact.com/fr/produits/5452019>

## Conformité environnementale

China RoHS

Période d'utilisation conforme : illimitée = EFUP-e

Aucune substance dangereuse dépassant les valeurs seuils ;

5452019

<https://www.phoenixcontact.com/fr/produits/5452019>

## Accessoires

### CP-BC-M - Languette de détrompage

5436160

<https://www.phoenixcontact.com/fr/produits/5436160>

Languette de détrompage



---

### B-STIFT - Crayon de marquage

1051993

<https://www.phoenixcontact.com/fr/produits/1051993>

Crayon de marquage, pour repérage manuel des rubans Zack vierges, repérage indélébile et ineffaçable, épaisseur de trait 0,5 mm



# BCH-350H-13 BK - Embase de circuit imprimé



5452019

<https://www.phoenixcontact.com/fr/produits/5452019>

## SK 3,5/2,8:FORTL.ZAHLEN - Carte de marquage

0804073

<https://www.phoenixcontact.com/fr/produits/0804073>



Carte de marquage, blanc, repéré, longitudinal: numérotation continue 1 ... 10, 11 ... 20, etc. jusqu'à 91 ... 99, type de montage: collage, pour bloc de jonction au pas de : 3,5 mm, surface utile: 3,5 x 2,8 mm

---

## SK U/2,8 WH:UNBEDRUCKT - Carte de marquage

0803883

<https://www.phoenixcontact.com/fr/produits/0803883>



Carte de marquage, Din A4, blanc, vierge, repérable avec : PLOTMARK, CMS-P1-PLOTTER, Systèmes d'impression de bureau, type de montage: collage, pour bloc de jonction au pas de : 210 mm, surface utile: 186 x 2,8 mm, Nombre d'étiquettes: 3600

---

Phoenix Contact 2023 © - Tous droits réservés  
<https://www.phoenixcontact.com>

PHOENIX CONTACT SAS  
52 Boulevard de Beaubourg Emerainville  
77436 Marne La Vallée Cedex 2 France  
+33 (0) 1 60 17 98 98  
[documentation@phoenixcontact.fr](mailto:documentation@phoenixcontact.fr)