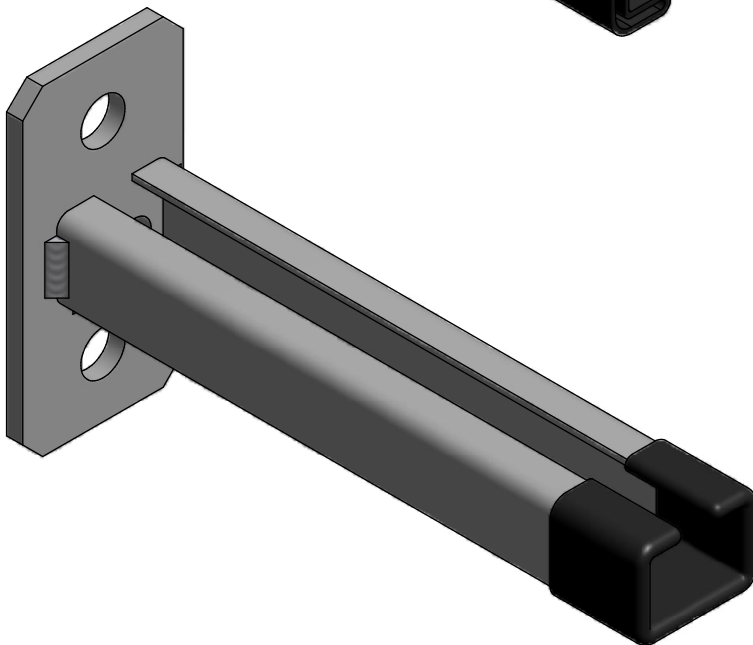


Matière : PVC IA 90 noir  
 Epaisseur : 1.5 mm  
 Dureté : 90 Shore



A	Création du plan	23/11/2016	DELANNOY JF	DEGUFFROY J
REV.	MODIFICATIONS	DATE	DESSINE PAR	VALIDE PAR
<b>BOUCHON D'EXTREMITE POUR RAIL C28</b>				
<b>NIEDAX</b> France			ASSISTANCE TECHNIQUE Tél :+33 (0)1 55 95 92 17	
CE PLAN EST NOTRE PROPRIETE : IL NE PEUT ETRE NI REPRODUIT NI COMMUNIQUE SANS NOTRE AUTORISATION ECRITE PREALABLE				ECHELLE : 
<b>A4</b>	<b>PLAN N° : FT02638 Embout Rail C 28</b>			<b>A</b>