

SAC-4P-65,0-28X/M12FR OD - Câble pour capteurs/actionneurs



1493806

<https://www.phoenixcontact.com/fr/produits/1493806>

Veillez tenir compte du fait que les données affichées dans ce document PDF proviennent de notre catalogue en ligne. Vous trouverez les données complètes dans la documentation utilisateur. Nos conditions générales d'utilisation des téléchargements sont applicables.



Câble pour capteurs/actionneurs, 4-pôles exempt d'halogène, extrémité libre, sur Connecteur femelle coudé M12, détrompage: A, longueur de câble: 65 m, pour applications extérieures, avec molette inox

Données commerciales

Référence	1493806
Conditionnement	1 Unité(s)
Commande minimum	20 Unité(s)
Remarque	Fabrication à la commande (pas de reprise)
Clé de vente	BF1CCA
Product key	BF1CCA
GTIN	4063151943110
Poids par pièce (emballage compris)	2 \square 803,1 g
Poids par pièce (hors emballage)	2 \square 803,1 g
Numéro du tarif douanier	85444290
Pays d'origine	PL

SAC-4P-65,0-28X/M12FR OD - Câble pour capteurs/actionneurs



1493806

<https://www.phoenixcontact.com/fr/produits/1493806>

Caractéristiques techniques

Propriétés du produit

Type de produit	Câble pour capteurs/actionneurs
Nombre de pôles	4
Application	Extérieur
Nombre de sorties de câble	1
Blindé	non
Détrompage	A

Propriétés d'isolation

Catégorie de surtension	II
Degré de pollution	3

Indications sur les matériaux

Classe d'inflammabilité selon UL 94	V0
Matériau du joint	FPM
Matériau de surface de prise	PP
Matériau de contact	CuSn
Matériau de surface du contact	Ni/Au
Matériau de porte-contacts	PP
Matériau du raccordement vissé	Acier inoxydable

Propriétés électriques

Résistance de contact	$\leq 5 \text{ m}\Omega$
Résistance d'isolement	$\geq 100 \text{ M}\Omega$
Tension nominale U_N	250 V AC 250 V DC
Intensité nominale I_N	4 A
Circuit de protection	déconnecté

Propriétés mécaniques

Caractéristiques mécaniques

Cycles d'enfichage	≥ 100
--------------------	------------

Signalisation

Affichage d'état	Non
Présence d'un affichage d'état	Non

Connecteur

Raccordement 1

Type	extrémité libre
------	-----------------

SAC-4P-65,0-28X/M12FR OD - Câble pour capteurs/actionneurs

1493806

<https://www.phoenixcontact.com/fr/produits/1493806>

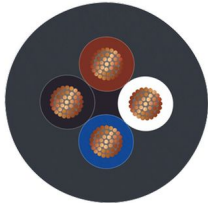
Raccordement 2

Type	Connecteur femelle coudé M12
Nombre de pôles	4
Type de codage	A

Câble/conducteur

Longueur du câble	65 m
-------------------	------

PE-X noir [28X]

Dessin coté	
Blindé	non
Poids de gaine	44 kg/km
Type	PE-X noir
Abréviation	Li2X2X
Type de câble (symbole)	28X
Diamètre extérieur du câble	5,2 mm ±0,2 mm
Gaine extérieure, matériau	PE-X
Gaine extérieure, coloris	gris-noir RAL 7021
Matériau conducteur	Cordon Cu nu
Structure du conducteur ligne de signal	28x 0,15 mm
AWG ligne de signaux	20
Section de câble	4x 0,5 mm ² (Ligne de signal)
Matériel Isolant du fil	PE-X
Epaisseur isolement	env. 0,3 mm (Isolant de fil)
Diamètre de fil avec isolant	1,6 mm ±0,05 mm (Ligne de signal)
Fil, coloris	marron, blanc, bleu, noir
Câblage total	4 fils torsadés longitudinalement
Pas de câblage, câblage total	61,6 mm
Tension nominale câble	≤ 300 V AC
Tension d'essai câble	≥ 3000 V AC
Résistance de la ligne	≤ 39 Ω/km (à 20 °C)
Résistance d'isolation de la ligne	≥ 100 MΩ*km (à 20 °C)
Plus petit rayon de flexion, pose fixe	26 mm
Plus petit rayon de flexion, pose souple	52 mm
Nombre de cycles de flexion	2000000

SAC-4P-65,0-28X/M12FR OD - Câble pour capteurs/actionneurs



1493806

<https://www.phoenixcontact.com/fr/produits/1493806>

Rayon de courbure	52 mm
Course	10 m
Vitesse de déplacement	3 m/s
Accélération	10 m/s ²
Absence d'halogène	selon DIN VDE 0472 partie 815
Résistance à l'huile	selon DIN EN 60811-2-1
Étanche aux fumées	selon DIN EN 61034
Corrosivité des gaz d'incendie	selon CEI 60754
Résistance à la propagation des flammes	selon DIN 60332-1-2 selon DIN EN 50266-2-5 suivant CEI 60332-3-25 (Brandbündeltest)
Résistance spéciale	résistant aux UV selon DIN VDE 0276-605
Propriétés particulières	réticulé par irradiation.
Température ambiante (fonctionnement)	-15 °C ... 105 °C (Câble, pose souple) -40 °C ... 105 °C (câble, pose fixe)

Conditions environnementales et de durée de vie

Conditions ambiantes

Indice de protection	IP65
	IP67
	IP68
	IP69K
Température ambiante (fonctionnement)	-40 °C ... 105 °C (connecteur mâle / femelle)
	-40 °C ... 105 °C (câble, pose fixe)
	-15 °C ... 105 °C (Câble, pose souple)

Normes et spécifications

M12

Désignation de la norme	Connecteur M12
Normes/précriptions	CEI 61076-2-101

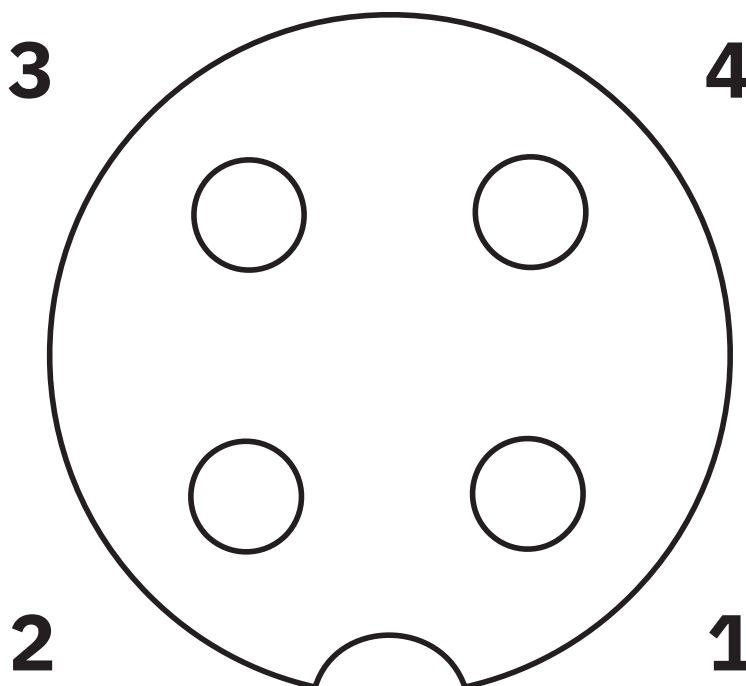
SAC-4P-65,0-28X/M12FR OD - Câble pour capteurs/actionneurs

1493806

<https://www.phoenixcontact.com/fr/produits/1493806>

Dessins

Dessin schématique



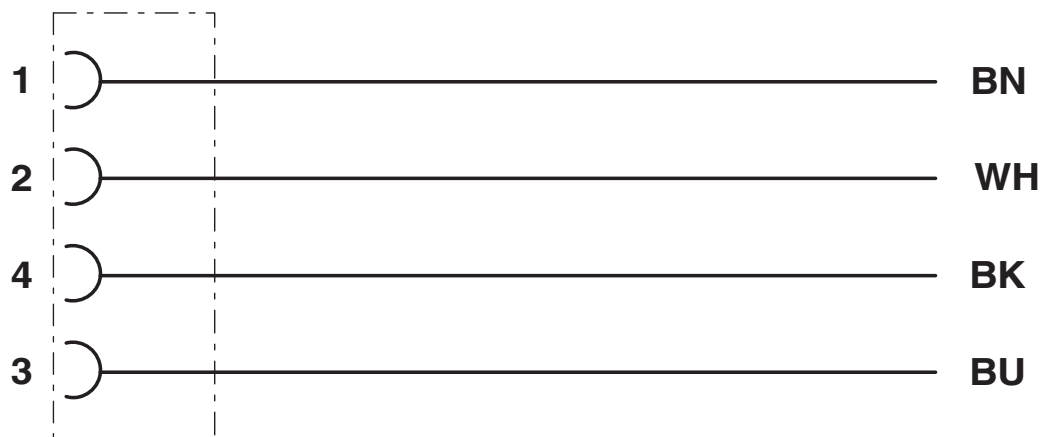
Nombre de pôles connecteur femelle M12, 4 pôles, détrompage A, vue côté femelle

SAC-4P-65,0-28X/M12FR OD - Câble pour capteurs/actionneurs

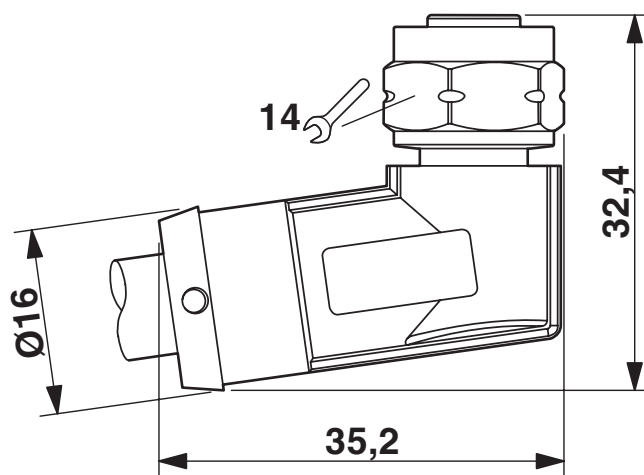
1493806

<https://www.phoenixcontact.com/fr/produits/1493806>

Schéma de connexion



Dessin coté



Connecteur femelle M12 x 1, coudé

SAC-4P-65,0-28X/M12FR OD - Câble pour capteurs/actionneurs



1493806

<https://www.phoenixcontact.com/fr/produits/1493806>

Classifications

ECLASS

ECLASS-11.0	27060311
ECLASS-12.0	27060311
ECLASS-13.0	27060311

ETIM

ETIM 9.0	EC001855
----------	----------

Phoenix Contact 2024 © - Tous droits réservés

<https://www.phoenixcontact.com>

PHOENIX CONTACT SAS

52 Boulevard de Beaubourg Emerainville

77436 Marne La Vallée Cedex 2 France

+33 (0) 1 60 17 98 98

documentation@phoenixcontact.fr