

Fiche technique

Détecteur de référence dynamique

Art. n°: 50141898

DRT25C.3/L6



Figure pouvant varier

Contenu

- Caractéristiques techniques
- Encombrement
- Raccordement électrique
- Commande et affichage
- Code d'article
- Remarques
- Informations complémentaires
- Accessoires



Caractéristiques techniques

Données de base

Série	25C
Principe de fonctionnement	Apprentissage de référence par rapport à l'arrière-plan

Données optiques

Portée de fonctionnement	0,05 ... 0,2 m
Portée de fonctionnement	Max. au dessus de la surface de référence
Plage de réglage	50 ... 200 mm
Source lumineuse	LED, Rouge
Longueur d'onde	645 nm
Forme du signal d'émission	Pulsé
Groupe de LED	Groupe exempt de risque (selon EN 62471)

Données électriques

Protection E/S	Protection contre l'inversion de polarité Protection contre les courts-circuits
----------------	--

Données de puissance

Tension d'alimentation U_N	12 ... 30 V, CC, Y compris l'ondulation résiduelle
Ondulation résiduelle	0 ... 15 %, d' U_N
Consommation	0 ... 40 mA

Sorties

Nombre de sorties de commutation numériques	2 pièce(s)
---	------------

Sorties de commutation

Type de tension	CC
Courant de commutation, max.	100 mA
Tension de commutation	high : $\geq(U_N - 2,5V)$ low: $\leq 2,5 V$

Sortie de commutation 1

Affectation	Connexion 1, broche 4
Organe de commutation	Transistor, Symétrique
Principe de commutation	IO-Link / à commutation claire (PNP)/ foncée (NPN)

Sortie de commutation 2

Affectation	Connexion 1, broche 2
Organe de commutation	Transistor, Symétrique
Principe de commutation	À commutation claire (PNP)/foncée (NPN)

Données temps de réaction

Fréquence de commutation	750 Hz, (niveau d'apprentissage 1 : 500 Hz)
Temps de réaction	0,66 ms
Temps d'initialisation	300 ms

Interface

Type	IO-Link
------	---------

IO-Link

Mode COM	COM3
Min. cycle time	COM3 = 0,4 ms
Frametype	2.5
Spécification	V1.1
Device ID	2140
SIO-Mode support	Oui
Données de processus IN	8 bits
Données de processus OUT	8 bits
Dual Channel	Oui

Connexion

Connexion 1

Fonction	Alimentation en tension Signal OUT
Type de connexion	Câble
Longueur de câble	2.000 mm
Matériau de gaine	PUR
Couleur de câble	Noir
Nombre de brins	4 brins
Section des brins	0,2 mm ²

Données mécaniques

Dimensions (l x H x L)	15 mm x 42,7 mm x 30 mm
Matériau du boîtier	Plastique
Boîtier en plastique	ABS
Matériau de la fenêtre optique	Plastique
Poids net	55 g
Couleur du boîtier	Rouge
Type de fixation	Fixation traversante avec filetage M4 Par pièce de fixation en option
Compatibilité des matériaux	ECOLAB

Commande et affichage

Type d'affichage	LED
Nombre de LED	2 pièce(s)
Éléments de commande	Bouton d'apprentissage
Fonction de l'élément de commande	Apprentissage par rapport à la surface de référence

Caractéristiques ambiantes

Température ambiante, fonctionnement	-10 ... 50 °C, Compensation thermique $\pm 15^\circ C$
Température ambiante, stockage	-40 ... 70 °C

Certifications

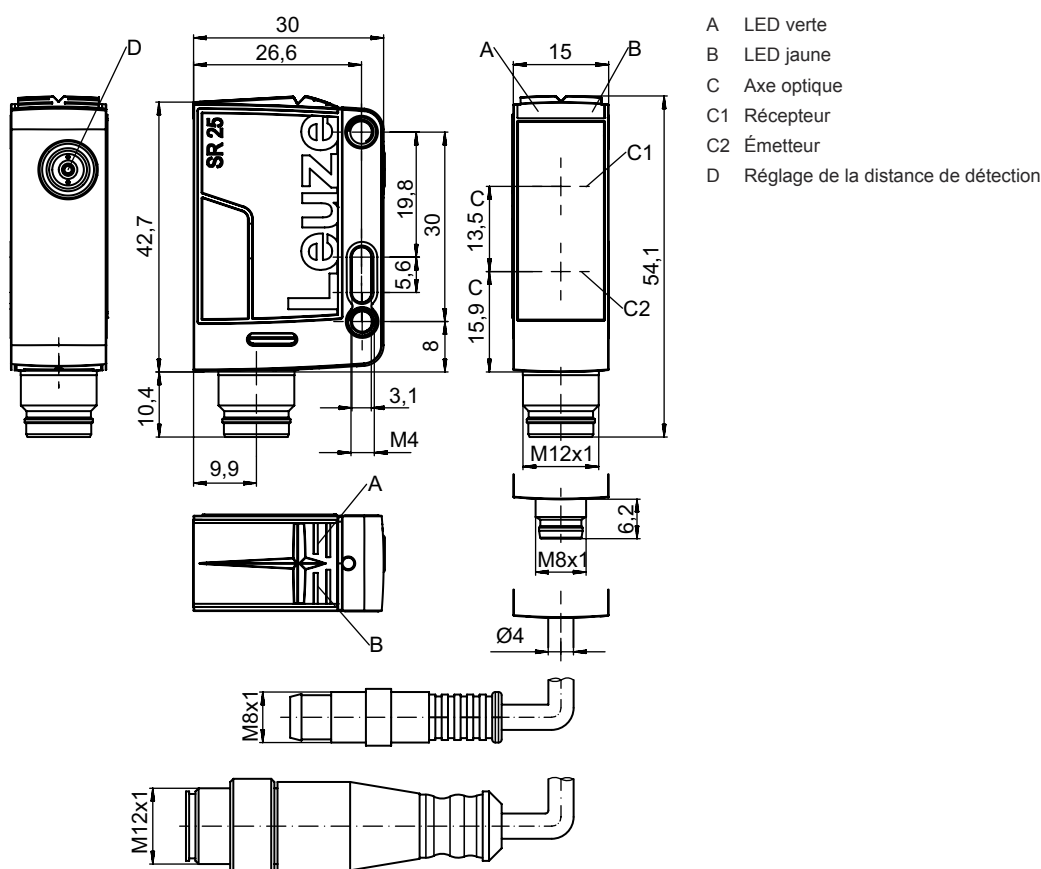
Indice de protection	IP 67 IP 69K
Classe de protection	III
Homologations	c UL US
Normes de référence	CEI 60947-5-2

Caractéristiques techniques

Numéro de tarif douanier	85365019
ECLASS 5.1.4	27270903
ECLASS 8.0	27270903
ECLASS 9.0	27270903
ECLASS 10.0	27270903
ECLASS 11.0	27270903
ECLASS 12.0	27270903
ECLASS 13.0	27270903
ETIM 5.0	EC001821
ETIM 6.0	EC001821
ETIM 7.0	EC001821
ETIM 8.0	EC001821

Encombrement

Toutes les dimensions sont en millimètres



Raccordement électrique

Connexion 1

Fonction	Alimentation en tension Signal OUT
Type de connexion	Câble
Longueur de câble	2.000 mm
Matériau de gaine	PUR
Couleur de câble	Noir
Nombre de brins	4 brins
Section des brins	0,2 mm²

Couleur de brin

Affectation des brins

Brun	V+
Blanc	OUT 2
Bleu	GND
Noir	IO-Link / OUT 1

Commande et affichage

LED	Affichage	Signification
1	Lumière verte permanente	État prêt au fonctionnement
2	Lumière jaune permanente	Objet détecté

Code d'article

Désignation d'article : **AAA25C d EE-f.GGH/iJ-K**

AAA25C	Principe de fonctionnement / module HT25C : cellule reflex à détection directe avec élimination de l'arrière-plan PRK25C : cellule reflex sur réflecteur avec filtre polarisant LS25C : émetteur de barrage photoélectrique LE25C : récepteur de barrage photoélectrique DRT25C : détecteur de référence dynamique
d	Type de lumière Ne s'applique pas : lumière rouge I : lumière infrarouge
EE	Source lumineuse Ne s'applique pas : LED L1 : classe laser 1 L2 : classe laser 2
f	Distance de détection pré réglée (en option) Ne s'applique pas : portée selon fiche technique xxxF : distance de détection pré réglée [mm]
GG	Équipement A : principe d'autocollimation (une lentille) S : petit spot lumineux D : détection d'objets sous film étirable X : variante Extended HF : masquage de l'éclairage HF (LED) XL : spot lumineux très long T : principe d'autocollimation (une lentille) pour les bouteilles hautement transparentes sans tracking TT : principe d'autocollimation (une lentille) pour les bouteilles hautement transparentes avec tracking F : élimination du premier plan R : portée étendue SL : diaphragme à fente
H	Réglage de la portée 1 : potentiomètre 270° 2 : potentiomètre multitour 3 : auto-apprentissage par touche R : portée étendue

Code d'article

i	<p>Sortie de commutation / fonction OUT 1/IN : broche 4 ou brin noir 2 : sortie à transistor NPN, fonction claire N : sortie à transistor NPN, fonction foncée 4 : sortie à transistor PNP, fonction claire P : sortie à transistor PNP, fonction foncée X : broche non occupée 8 : entrée d'activation (activation avec signal high) L : interface IO-Link (mode SIO : PNP de fonction claire, NPN de fonction foncée) 6 : sortie de commutation push-pull (symétrique), PNP commutation claire, NPN commutation foncée G : sortie de commutation push-pull (symétrique), PNP commutation foncée, NPN commutation claire</p>
J	<p>Sortie de commutation / fonction OUT 2/IN : broche 2 ou brin blanc 2 : sortie à transistor NPN, fonction claire N : sortie à transistor NPN, fonction foncée 4 : sortie à transistor PNP, fonction claire P : sortie à transistor PNP, fonction foncée W : sortie d'avertissement X : broche non occupée 6 : sortie de commutation push-pull (symétrique), PNP commutation claire, NPN commutation foncée T : apprentissage par bouton déporté G : sortie de commutation push-pull (symétrique), PNP commutation foncée, NPN commutation claire 8 : entrée d'activation (activation avec signal high)</p>
K	<p>Raccordement électrique Ne s'applique pas : câble, longueur standard 2000 mm, 4 brins 200-M12 : câble, longueur 200 mm avec connecteur M12, 4 pôles, axial (prise mâle) M8 : connecteur M8, 4 pôles (prise mâle) M12 : connecteur M12, 4 pôles (prise mâle) 200-M8 : câble, longueur 200 mm avec connecteur M8, 4 pôles, axial (prise mâle)</p>

Remarque



Vous trouverez une liste de tous les types d'appareil disponibles sur le site Internet de Leuze à l'adresse www.leuze.com.

Remarques



Respecter les directives d'utilisation conforme !




- ⌘ Le produit n'est pas un capteur de sécurité et ne sert pas à la protection des personnes.
- ⌘ Le produit ne doit être mis en service que par des personnes qualifiées.
- ⌘ Employez toujours le produit dans le respect des directives d'utilisation conforme.

Informations complémentaires


- Source lumineuse : durée de vie moyenne de 100.000 h à une température ambiante de 25°C

Accessoires




Connectique - Unité de branchement

	Art. n°	Désignation	Article	Description
	50144900	MD 798i-11-82/L5-2222	Distributeur	Type: Maître IO-Link Consommation, max.: 11.000 mA Sorties de commutation par connexion de capteur: 1 pièce(s) Sortie de commutation: Transistor, PNP Interface: IO-Link, EtherNet IP, Modbus TCP, PROFINET, Reconnaissance automatique de protocole Connexions: 12 pièce(s) Connexions du capteur: 8 pièce(s) Connexions pour l'alimentation en tension: 2 pièce(s) Connexions d'interface: 2 pièce(s) Indice de protection: IP 67, IP 65, IP 69K

Technique de fixation - Équerres de fixation

	Art. n°	Désignation	Article	Description
	50118543	BT 300M.5	Équerre de fixation	Modèle de pièce de fixation: Équerre en L Fixation, côté installation: Fixation traversante Fixation, côté appareil: À visser, Adapté aux vis M4 Type de pièce de fixation: Réglable Matériau: Inox

Technique de fixation - Fixations sur barre ronde

	Art. n°	Désignation	Article	Description
	50117829	BTP 200M-D12	Système de montage	Modèle de pièce de fixation: Capot protecteur Fixation, côté installation: Pour barre ronde 12 mm Fixation, côté appareil: À visser Type de pièce de fixation: Serrable, Pivotant 360°, Réglable Matériau: Métallique
	50142207	BTU 300M-D12-90	Fixation sur barre ronde	Modèle de pièce de fixation: Système de montage Fixation, côté installation: Pour barre ronde 12 mm, Fixation par serrage sur tôle Fixation, côté appareil: À visser, Adapté aux vis M4 Type de pièce de fixation: Serrable, Pivotant 360°, Réglable Matériau: Métallique
	50142208	BTU D12M-L-200	Barre ronde	Modèle de pièce de fixation: Barre ronde Fixation, côté installation: Serrable Fixation, côté appareil: Serrable Matériau: Métallique

Remarque



Vous trouverez une liste de tous les accessoires disponibles sur le site Internet de Leuze sous l'onglet Téléchargement de la page de détail de l'article.