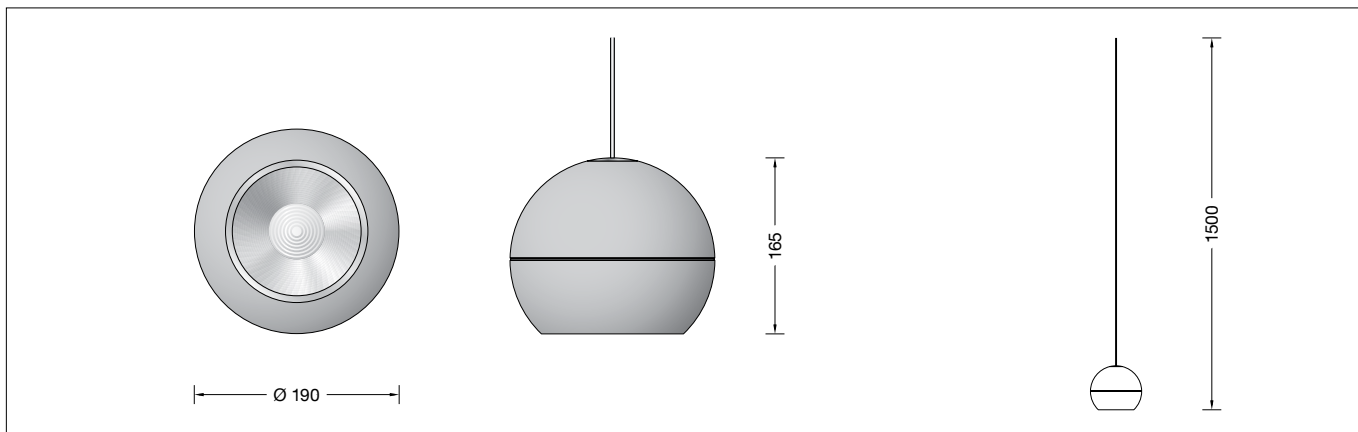


**BEGA****51 206.1**

Systempendelleuchte für die Verwendung im Innenbereich  
System pendant luminaire for indoor use  
Suspension modulaire pour utilisation à l'intérieur

**Gebrauchsanweisung****Anwendung**

Pendelleuchte Tiefstrahler · Innenleuchte mit breitstreuender Lichtstrahlerverteilung.  
Mit BEGA Hybrid Optics® : Hocheffiziente und verlustarme Lichtverteilung durch Reflektor und optischer Linse.  
BEGA Systempendelleuchte für die Verwendung in Kombination mit verschiedenen modularen BEGA Installationskomponenten.

**Produktbeschreibung**

Pendelleuchte-Tiefstrahler  
Leuchtgehäuse aus Aluminiumguss, Oberfläche Farbe samtweiß, Reflektoroberfläche Reinstaluminium  
Optische Silikonlinse · BEGA Hybrid Optics®  
Abschlussring · Oberfläche Chrom  
Sicherheitsglas klar  
Leitungspendel · Mantelleitung weiß 2 x 0,75<sup>□</sup>  
Gesamtlänge der Leuchte ca. 1500 mm  
Leuchte ohne Baldachin, zum Anschluss an eine zusätzlich erforderliche BEGA Installationskomponente (Ergänzungsteil)  
Schutzklasse III ⚡  
CE – Konformitätszeichen  
Gewicht: 1,5 kg  
Dieses Produkt enthält Lichtquellen der Energieeffizienzklassen D

**Leuchtmittel**

Modul-Anschlussleistung	16,8 W
Leuchten-Anschlussleistung	19,8 W
Bemessungstemperatur	$t_a = 25 \text{ °C}$
Umgebungstemperatur	$t_{a,max} = 35 \text{ °C}$

**51 206.1 K3**

Modul-Bezeichnung	LED-0978/930
Farbtemperatur	3000 K
Farbwiedergabeindex	CRI > 90
Modul-Lichtstrom	2440 lm
Leuchten-Lichtstrom	1999 lm
Leuchten-Lichtausbeute	101 lm/W

**Lichttechnik**

Halbstreuwinkel 61°

**Instructions for use****Application**

Ceiling luminaire downlight · indoor luminaire with broad spread light distribution.  
With BEGA Hybrid Optics® : Highly efficient and low-loss light distribution, thanks to reflector and optical lens.  
BEGA System pendant luminaire for use in combination with various modular BEGA installation components.

**Product description**

Pendant luminaire downlight  
Cast aluminium luminaire housing, finish Colour velvet white, Reflector surface made of pure aluminium  
Optical silicone lens · BEGA Hybrid Optics®  
Trim ring · Chrome finish  
Clear safety glass  
White flex suspension 2 x 0,75<sup>□</sup>  
Overall length of luminaire approx. 1500 mm  
Luminaire without canopy, for connection to an additional required BEGA Installation component (accessory)  
Safety class III ⚡  
CE – Conformity mark  
Weight: 1.5 kg  
This product contains light sources of energy efficiency classes D

**Lamp**

Module connected wattage	16,8 W
Luminaire connected wattage	19,8 W
Rated temperature	$t_a = 25 \text{ °C}$
Ambient temperature	$t_{a,max} = 35 \text{ °C}$

**51 206.1 K3**

Module designation	LED-0978/930
Colour temperature	3000 K
Colour rendering index	CRI > 90
Module luminous flux	2440 lm
Luminaire luminous flux	1999 lm
Luminaire luminous efficiency	101 lm/W

**Lighting technology**

Half beam angle 61°

**Fiche d'utilisation****Utilisation**

Plafonnier -spot encastré · luminaire d'intérieur à répartition lumineuse extensive.  
Avec BEGA Hybrid Optics® : Répartition lumineuse hautement efficace et avec peu de pertes par réflecteur et lentille optique.  
BEGA Suspension modulaire pour une utilisation en association avec divers composants d'installation BEGA modulaires.

**Description du produit**

Suspension spot  
Boîtier du luminaire en fonderie d'aluminium, finition Couleur blanc satiné, Finition du réflecteur aluminium extra-pur  
Lentille optique en silicone  
BEGA Hybrid Optics®  
Anneau de finition · Finition chrome  
Verre de sécurité clair  
Suspension par câble blanc 2 x 0,75<sup>□</sup>  
Longueur totale du luminaire d'environ 1500 mm  
Luminaire sans cache-piton, pour le raccordement à un composant d'installation BEGA supplémentaire requis (accessoire)  
Classe de protection III ⚡  
CE – Sigle de conformité  
Poids: 1,5 kg  
Ce produit contient des sources lumineuses de classe d'efficacité énergétique D

**Lampe**

Puissance raccordée du module	16,8 W
Puissance raccordée du luminaire	19,8 W
Température de référence	$t_a = 25 \text{ °C}$
Température d'ambiance	$t_{a,max} = 35 \text{ °C}$

**51 206.1 K3**

Marquage des modules	LED-0978/930
Température de couleur	3000 K
Indice de rendu des couleurs	CRI > 90
Flux lumineux du module	2440 lm
Flux lumineux du luminaire	1999 lm
Rendement lum. d'un luminaire	101 lm/W

**Technique d'éclairage**

Angle de diffusion à demi-intensité 61°

## Sicherheit

Für die Installation und für den Betrieb dieser Leuchte sind die nationalen Sicherheitsvorschriften zu beachten. Die Montage und Inbetriebnahme darf nur durch eine Elektrofachkraft erfolgen. Der Hersteller übernimmt keine Haftung für Schäden, die durch unsachgemäßen Einsatz oder Montage entstehen. Werden nachträglich Änderungen an der Leuchte vorgenommen, so gilt derjenige als Hersteller, der diese Änderungen vornimmt.

### Bitte beachten Sie:

**Die Leuchte ist nur mit einem Betriebsgerät zu betreiben, das die Anforderungen nach EN 61347-2-13 erfüllt. Die maximale Leerlaufspannung von 60 V DC muss SELV oder SELV-äquivalent entsprechen.**

## Montage

LEDs sind hochwertige elektronische Bauteile! Bitte vermeiden Sie während der Montage oder des Auswechselns eine direkte Berührung der LED-Lichtaustrittsfläche mit den Händen. Beigefügten Abschlussring mit aufgesetztem Reflektor durch Rechtsdrehung in das Leuchtengehäuse eindrehen.

**Für den Betrieb dieser Leuchte muss zusätzlich eine der nachfolgend aufgeführten BEGA Installationskomponenten bestellt werden – Ergänzungsteil.**

Bitte beachten Sie die Gebrauchsanweisung der zur Leuchtenmontage ausgewählten BEGA Installationskomponente.

### Bitte beachten Sie:

Wird zur Montage dieser BEGA Systempendelleuchte keine BEGA Installationskomponente verwendet, übernimmt der Hersteller keine Haftung für Schäden, die durch unsachgemäßen Einsatz oder Montage entstehen.

## Reinigung · Pflege

Leuchte regelmäßig mit lösungsmittelfreien Reinigungsmitteln von Schmutz säubern.

## Austausch des LED-Moduls

Die Bezeichnung des LED-Moduls ist auf einem Etikett in der Leuchte vermerkt. BEGA Ersatzmodule entsprechen in Lichtfarbe und Lichtleistung den ursprünglich verbauten Modulen. Der Austausch kann mit handelsüblichem Werkzeug durch qualifizierte Personen erfolgen. Anlage spannungsfrei schalten und Leuchte öffnen. Bitte beachten Sie die Montageanleitung des LED-Moduls. Leuchte schließen.

## Safety

The installation and operation of this luminaire are subject to national safety regulations. Installation and commissioning may only be carried out by a qualified electrician. The manufacturer accepts no liability for damage caused by improper use or installation. If subsequent modifications are made to the luminaire, the person responsible for these modifications shall be considered the manufacturer.

### Please note:

**The luminaire can only be operated with an operating device that fulfills the requirements according to EN 61347-2-13. The maximum idle voltage of 60 V DC must conform to SELV or SELV equivalent.**

## Installation

LED are high-quality electronic components! Please avoid touching the light output opening of the LED directly during installation or relamping. Screw enclosed trim ring with attached reflector into the luminaire housing by turning it clockwise.

**To operate this luminaire one of the following additional BEGA Installation components must be ordered - accessoire.**

Please refer to the instructions for use for the BEGA installation component selected for luminaire installation

### Please note:

The manufacturer accepts no liability for damage caused by improper use or installation if no BEGA installation component is used to install this BEGA system pendant luminaire.

## Cleaning · Maintenance

Clean luminaire regularly with solvent-free cleansers from dirt.

## Replacing the LED module

The designation of the LED module is noted on a label in the luminaire. The light colour and light output of BEGA replacement modules correspond to those of the modules originally fitted. The module can be replaced by qualified persons using standard tools. Disconnect the system and open the luminaire. Please follow the installation instructions for the LED module. Inspect and, if necessary, replace the luminaire gaskets. Close the luminaire.

## Sécurité

Pour l'installation et l'utilisation de ce luminaire, respecter les normes de sécurité nationales. L'installation et la mise en service ne doivent être effectuées que par un électricien agréé. Le fabricant décline toute responsabilité pour tout dommage résultant d'une mise en œuvre ou d'une installation inappropriée du produit. Si des modifications sont apportées ultérieurement au luminaire, l'intervenant sera considéré comme étant le fabricant.

### Attention :

**Le luminaire ne peut fonctionner qu'avec un système de commande conforme aux exigences de la norme EN 61347-2-13. La tension à vide maximale de 60 V DC doit correspondre ou être équivalente au domaine SELV.**

## Installation

Les LED sont des composants électroniques de haute précision. Éviter de toucher la surface de diffusion des LED avec les doigts lorsque vous l'installez ou la remplacez. Visser l'anneau de finition fourni avec le réflecteur poser dans l'armature du luminaire en le tournant vers la droite.

**Pour le fonctionnement de ce luminaire, un composant d'installation supplémentaire BEGA doit être commandé – accessoire.**

Veuillez respecter la fiche d'utilisation des composants d'installation choisis BEGA pour le montage des luminaires.

### Attention :

Le fabricant décline toute responsabilité pour tout dommage résultant d'une utilisation ou d'une installation inappropriée du produit si aucun BEGA composant d'installation n'est utilisé pour installer cette suspension BEGA modulaire.

## Nettoyage · Entretien approprié

Nettoyer régulièrement le luminaire et débarrasser le de la saleté. N'utiliser que des produits d'entretien ne contenant pas de solvant.

## Remplacement du module LED

La désignation du module LED est inscrite sur une étiquette apposée sur le luminaire. Les modules de rechange BEGA correspondent aux modules d'origine en termes de couleur de lumière et de flux lumineux. Le module LED peut être remplacé par une personne qualifiée à l'aide d'outils disponibles dans le commerce. Travailler hors tension et ouvrir le luminaire. Respecter la fiche d'utilisation du module LED. Vérifier et remplacer les joints du luminaire le cas échéant. Fermer le luminaire.

## Ergänzungsteile

**BEGA Installationskomponenten** mit LED-Netzteil.  
Oberfläche samtweiß.

Je nach gewünschter Installationsart stehen folgende Installationskomponenten passend für diese BEGA Systempendelleuchte zur Verfügung:

Für gerade Decken aller Art:

- 13 238** Aufbaubaldachin (Typ A)  
DALI · 220-240 V · 490 mA DC
- 13 266** Aufbaubaldachin (Typ AS)  
Smart steuerbar / dimmbar ·  
220-240 V · 500 mA DC

Für gerade und geneigte Decken  
Neigung von 0 - 40°:

- 13 244** Aufbaubaldachin (Typ B)  
DALI · 220-240 V · 490 mA DC
- 13 250** Einbaubaldachin (Typ C)  
DALI · 220-240 V · 500 mA DC
- 13 272** Einbaubaldachin (Typ CS)  
Smart steuerbar / dimmbar ·  
220-240 V · 500 mA DC

Für Aufbau- und Einbau-  
Stromschienensysteme 3-Phasen  
Eurostandard-Plus® :

- 13 218** Stromschienenadapter (Typ D)  
DALI · 220-240 V · 500 mA DC

Zu den Ergänzungsteilen gibt es eine  
gesonderte Gebrauchsanweisung.

## Accessories

**BEGA Installation components** with LED power supply unit.  
Satin white finish.

Depending on the desired type of installation, the following suitable installation components are available for this BEGA system pendant luminaire:

For all level ceilings:

- 13 238** Surface-mounted canopy (Type A)  
DALI · 220-240 V · 490 mA DC
- 13 266** Surface-mounted canopy (Type AS)  
Smart controllable / dimmable ·  
220-240 V · 500 mA DC

Suitable for level ceilings and sloped ceilings  
with a pitch of 0 - 40°:

- 13 244** Surface-mounted canopy (Type B)  
DALI · 220-240 V · 490 mA DC
- 13 250** Recessed canopy (Type C)  
DALI · 220-240 V · 500 mA DC
- 13 272** Recessed canopy (Type CS)  
Smart controllable / dimmable ·  
220-240 V · 500 mA DC

For flush and surface-mounted 3-phase  
Eurostandard-Plus® track systems:

- 13 218** Track adapter (Type D)  
DALI · 220-240 V · 500 mA DC

For the accessories a separate instructions  
for use can be provided upon request.

## Accessoires

**BEGA Composants d'installation** avec bloc d'alimentation à LED.  
Finition blanche satiné.

Selon le type d'installation souhaité, les composants d'installation appropriés suivants sont disponibles pour cette suspension modulaire BEGA :

Convient aux plafonds droits de tout type :

- 13 238** Cache-piton en saillie (Type A)  
DALI · 220-240 V · 490 mA DC
- 13 266** Cache-piton en saillie (Type AS)  
Smart pour variation  
220-240 V · 500 mA DC

Convient aux plafonds droits et inclinés de  
0 à 40° :

- 13 244** Cache-piton en saillie (Type B)  
DALI · 220-240 V · 490 mA DC
- 13 250** Cache-piton encastré (Type C)  
DALI · 220-240 V · 500 mA DC
- 13 272** Cache-piton encastré (Type CS)  
Smart pour variation ·  
220-240 V · 500 mA DC

Pour le montage en saillie et encastré de  
systèmes d'alimentation sur rail triphasés  
Eurostandard-Plus® :

- 13 218** Adapteur de rail (Type D)  
DALI · 220-240 V · 500 mA DC

Une fiche d'utilisation pour ces accessoires est  
disponible.

## Ersatzteile

Glas/Abschlussring 20 000 042 B4  
LED-Modul 3000 K LED-0978/930  
Reflektoreinheit 75 004 687

## Spares

Glass/Trim ring 20 000 042 B4  
LED module 3000 K LED-0978/930  
Reflector unit 75 004 687

## Pièces de rechange

Verre/Anneau 20 000 042 B4  
Module LED 3000 K LED-0978/930  
Unité de réflecteur 75 004 687