

*Se montent dans les cadres ASL réfs. 0 981 78/79/88/89 et 0 989 91/92

Prise téléphone 0 989 86*

Recommandations de FRANCE TELECOM

- Prévoir deux prises dont une placée à proximité d'une prise de courant
- Les placer à une hauteur comprise entre 8 et 25 cm du sol
- L'installation intérieure doit être compatible avec Numéris

Branchement

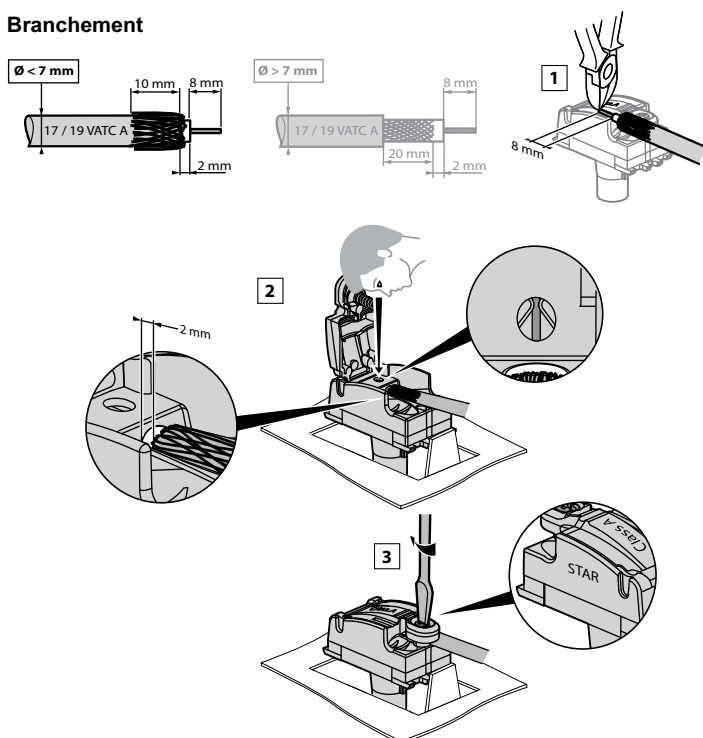
Câble 4 paires diamètre 0,6 mm 278-4-6

gris	1	2	incolore
blanc	3	4	marron
bleu	5	6	jaune
violet	7	8	orange

Prise télévision simple 0 989 87*

Prise SAT 0 989 93*

Branchement

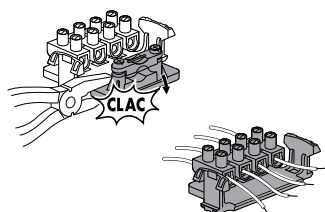


Utiliser du câble coaxial Ø 5,5 à 7 mm

Boîte de dérivation - Sortie de câble 0 989 90*

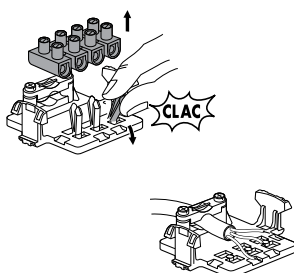
Branchement

Boîte de dérivation



Capacité maxi par borne :
2 x 2,5 mm²

Sortie de câble



⚠ Avant toute intervention, couper le courant.
Respecter strictement les conditions d'installation et d'utilisation.

Pro & Consumer Service
BP 30076 / F - 87002 Limoges Cedex 1

FR Service Consommateurs
0825 360 360 (0,15 € TTC/min)

www.legrand.com

Prise RJ45 Cat 5e FTP 0 989 89*

En utilisation téléphonique

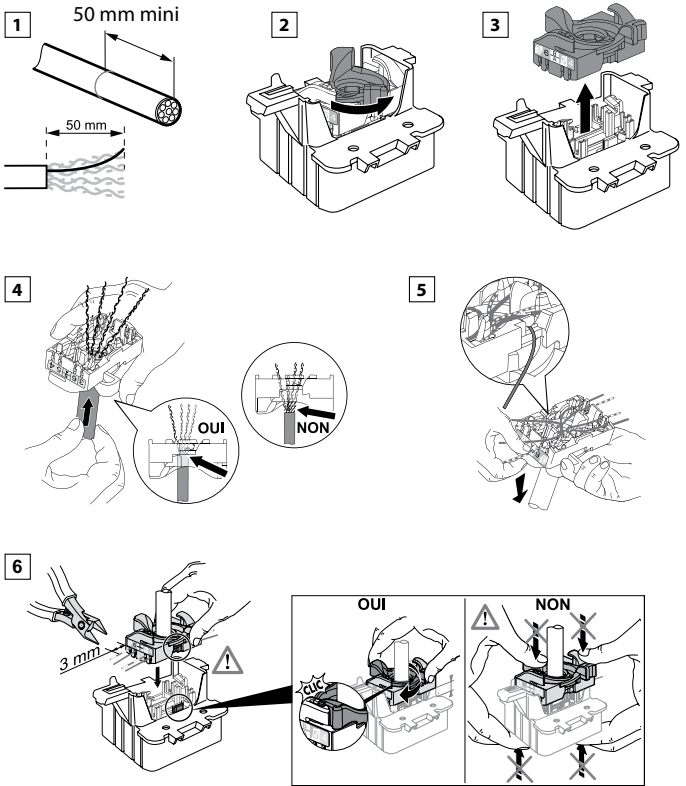
	Câblage actuel	Câblage nouveau
1	Gris	Noir
2	Incolore	Blanc
3	Blanc	Rose
4	Marron	Orange
5	Bleu	Jaune
6	Jaune	Bleu
7	Violet	Violet
8	Orange	Marron

En utilisation informatique

Type de câblage : au choix A ou B

	B	A	4 (tel)	Bleu	Bleu
8	Marron	Marron	5 (tel)	Blanc/ Bleu	Blanc/ Bleu
7	Blanc/ Marron	Blanc/ Marron	3	Blanc/ Vert	Blanc/ Orange
1	Blanc/ Orange	Blanc/ Vert	6	Vert	Orange
2	Orange	Vert		B	A

Raccordement



Boîte de dérivation 0 982 87

