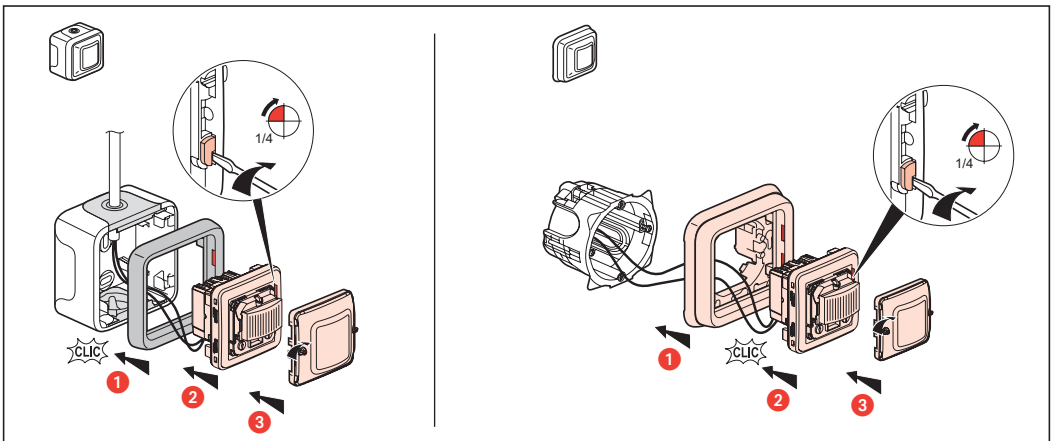
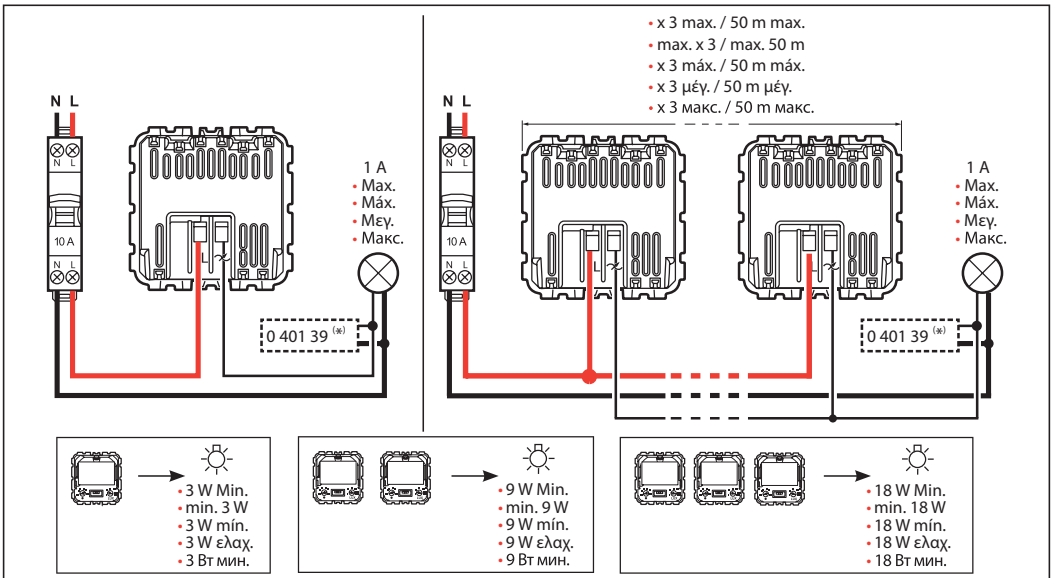
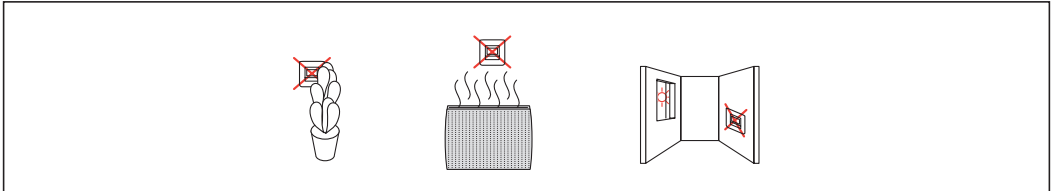
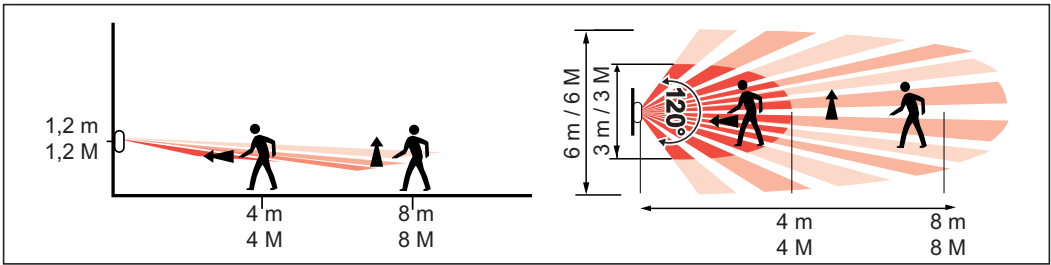


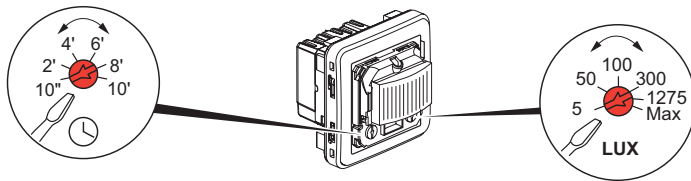
	<ul style="list-style-type: none"> <li>• 230 V~</li> <li>• ~230 B</li> </ul>
	<ul style="list-style-type: none"> <li>• 50/60 Hz</li> <li>• 50/60 Гц</li> </ul>
	<ul style="list-style-type: none"> <li>• 2 x 2,5 mm<sup>2</sup></li> <li>• 2 x 2,5 мм<sup>2</sup></li> </ul>
	-5°C / +45°C
	<ul style="list-style-type: none"> <li>• PIR</li> <li>• Пассивный ИК</li> </ul>
	<ul style="list-style-type: none"> <li>• Max.</li> <li>• Máx.</li> <li>• Мєγ.</li> <li>• Макс.</li> </ul>
	<ul style="list-style-type: none"> <li>• 10 sec</li> <li>• 10 сек.</li> <li>• 10 c</li> <li>• 10 s</li> <li>• 10 δευτ.</li> <li>• 10 c</li> </ul>
	<ul style="list-style-type: none"> <li>• 8 m - 120°</li> <li>• 8 м - 120°</li> </ul>
	IP 55 - IK 07

<ul style="list-style-type: none"> <li>• 230 V~</li> <li>• 230 В~</li> </ul>	<ul style="list-style-type: none"> <li>• Max. 250 W</li> <li>• Макс. 250 Вт</li> </ul>	<ul style="list-style-type: none"> <li>• 250 VA</li> <li>• 250 ВА</li> </ul>	<ul style="list-style-type: none"> <li>• 250 W</li> <li>• 250 Вт</li> </ul>	<ul style="list-style-type: none"> <li>• 250 W</li> <li>• 250 Вт</li> </ul>	<ul style="list-style-type: none"> <li>• 100 W</li> <li>• 100 Вт</li> </ul>	<ul style="list-style-type: none"> <li>• 100 W</li> <li>• 100 Вт</li> </ul>
<ul style="list-style-type: none"> <li>• Min. 3 W</li> <li>• Мин. 3 Вт</li> </ul>	0,02 A	0,02 A	0,02 A	0,02 A	0,02 A	0,02 A
<ul style="list-style-type: none"> <li>• 110 V~</li> <li>• 110 В~</li> </ul>	<ul style="list-style-type: none"> <li>• Max. 125 W</li> <li>• Макс. 125 Вт</li> </ul>	<ul style="list-style-type: none"> <li>• 125 VA</li> <li>• 125 ВА</li> </ul>	<ul style="list-style-type: none"> <li>• 125 W</li> <li>• 125 Вт</li> </ul>	<ul style="list-style-type: none"> <li>• 125 W</li> <li>• 125 Вт</li> </ul>	<ul style="list-style-type: none"> <li>• 50 W</li> <li>• 50 Вт</li> </ul>	<ul style="list-style-type: none"> <li>• 50 W</li> <li>• 50 Вт</li> </ul>
<ul style="list-style-type: none"> <li>• Min. 3 W</li> <li>• Мин. 3 Вт</li> </ul>	0,02 A	0,02 A	0,02 A	0,02 A	0,02 A	0,02 A

- <sup>(\*)</sup> En cas de charge très faible, il peut être nécessaire d'utiliser le compensateur 0 401 39.
- <sup>(\*)</sup> Bij zeer lage belasting kan het gebruik van compensator 0 401 39 noodzakelijk zijn.
- <sup>(\*)</sup> In case of a very low load, a compensator (Cat. No. 0 401 39) might be needed.
- <sup>(\*)</sup> Bei Verwendung eines Verbrauchers mit geringerer Leistung kann es erforderlich sein, den Kompensator 0 401 39 zu verwenden.
- <sup>(\*)</sup> En caso de carga muy baja, puede ser necesario utilizar el compensador 0 401 39.
- <sup>(\*)</sup> Em caso de carga muito fraca, poderá ser necessária a utilização do compensador 0 401 39.
- <sup>(\*)</sup> Σε περίπτωση πολύ χαμηλής φόρτισης, μπορεί να χρειαστεί να χρησιμοποιηθεί ο αντισταθμιστής 0 401 39.
- <sup>(\*)</sup> При очень слабой нагрузке может потребоваться использовать компенсатор 0 401 39.

- À la mise sous tension (réglage usine) si la charge reste allumée plus de 2 min., utiliser le compensateur 0 401 39.
- Si, tras el encendido (ajustes de fábrica), la carga permanece iluminada durante más de 2 min., utilizar el compensador 0 401 39.
- Bij het inschakelen van de spanning (fabrieksinstelling), als de belasting langer dan 2 min. ingeschakeld blijft, compensator 0 401 39 gebruiken.
- Ao colocar sob tensão (parâmetro de fábrica) se a carga permanecer acesa mais de 2, utilizar o compensador 0 401 39.
- Κατά την ηλεκτροδότηση (ρύθμιση εργοστασίου) αν η φόρτιση παραμένει αναμμένη για πάνω από 2 λεπτά, χρησιμοποιήστε τον αντισταθμιστή 0 401 39.
- Wenn bei der Inbetriebnahme (Werks-einstellung) der Abnehmer mehr als 2 Min. beleuchtet bleibt, Kompensator Art.-Nr. 0 401 39 einsetzen.
- Если при включении питания (заводская настройка) нагрузка остаётся включённой более 2 минут, используйте компенсатор 0 401 39.





### ⚠️ Consignes de sécurité

FR BE CA LU CH

Ce produit doit être installé conformément aux règles d'installation et de préférence par un électricien qualifié. Une installation incorrecte et/ou une utilisation incorrecte peuvent entraîner des risques de choc électrique ou d'incendie. Avant d'effectuer l'installation, lire la notice, tenir compte du lieu de montage spécifique au produit. Ne pas ouvrir, démonter, altérer ou modifier l'appareil sauf mention particulière indiquée dans la notice. Tous les produits Legrand doivent exclusivement être ouverts et réparés par du personnel formé et habilité par Legrand. Toute ouverture ou réparation non autorisée annule l'intégralité des responsabilités, droits à remplacement et garanties. Utiliser exclusivement les accessoires de la marque Legrand.

### ⚠️ Veiligheidsvoorschriften

NL BE

Dit product moet in overeenstemming met de installatievoorschriften en bij voorkeur door een vakbekwame electricien worden geïnstalleerd. Bij een onjuiste installatie en/of een onjuist gebruik bestaat het risico van elektrische schokken of brand. Lees alvorens de installatie uit te voeren de handleiding door en houd rekening met de specifieke montageplaats van het product. U mag het apparaat niet openen, demontieren of wijzigen, tenzij dat specifiek in de handleiding wordt vermeld. Alle Legrand-producten mogen uitsluitend worden geopend en gerepareerd door personeel dat door Legrand is opgeleid en bevoegd verklaard. In geval van ongeoorloofd openen of repareren wordt geen enkele aansprakelijkheid aanvaard, vervalt het recht op vervanging en zijn de garanties niet meer geldig. Gebruik uitsluitend accessoires van het merk Legrand.

### ⚠️ Safety instructions

GB CA IN IE US

This product should be installed in compliance with installation rules, preferably by a qualified electrician. Incorrect installation and/or incorrect use can lead to risk of electric shock or fire. Before carrying out the installation, read the instructions and take account of the product's specific mounting location. Do not open up, dismantle, alter or modify the device except where specifically required to do so by the instructions. All Legrand products must be opened and repaired exclusively by personnel trained and approved by Legrand. Any unauthorised opening or repair completely cancels all liabilities and the rights to replacement and guarantees. Use only Legrand brand accessories.

### ⚠️ Sicherheitshinweise

DE

Dieses Produkt darf nur durch eine Elektro-Fachkraft eingebaut werden. Bei falschem Einbau und/oder Umgang besteht Stromschlag- bzw. Brandgefahr. Vor der Installation die Anleitung lesen, den produktspezifischen Montageort beachten. Das Gerät vorbehaltlich besonderer, in der Betriebsanleitung angegebener Hinweise nicht öffnen, zerlegen, beschädigen oder abändern. Alle Produkte von Legrand dürfen ausschließlich von durch Legrand geschultes und anerkanntes Personal geöffnet und repariert werden. Durch unbefugte Öffnung oder Reparatur erlöschen alle Haftungs-, Ersatz- und Gewährleistungsansprüche. Ausschliesslich Zubehör der Marke Legrand benutzen.

### ⚠️ Consignas de seguridad

ES CL CO CR MX PE US VE

Este producto debe instalarse conforme a las normas de instalación y preferiblemente por un electricista cualificado. Una instalación incorrecta y/o una utilización incorrecta pueden entrañar riesgos de choque eléctrico o de incendio. Antes de efectuar la instalación, leer las instrucciones, tener en cuenta el lugar de montaje específico del producto. No abrir, desmontar, alterar o modificar el aparato salvo que esto se indique específicamente en las instrucciones. Todos los productos Legrand deben ser abiertos y reparados exclusivamente por personal formado y habilitado por Legrand. Cualquier apertura o reparación no autorizada anula la totalidad de las responsabilidades, derechos a sustitución y garantías. Utilizar exclusivamente los accesorios de la marca Legrand.

### ⚠️ Instruções de segurança

PT

Este produto deve ser instalado de acordo com as regras de instalação e de preferência por um eletricitista qualificado. Uma instalação incorreta e/ou uma utilização incorreta podem provocar riscos de choque elétrico ou de incêndio. Antes de efetuar a instalação, ler as instruções e ter em conta a localização adequada para a montagem do produto. Não abrir, desmontar, alterar ou modificar o aparelho salvo especificação em contrário nas instruções do produto. Todos os produtos Legrand só devem ser abertos e reparados exclusivamente por pessoal formado e autorizado pela Legrand. Qualquer abertura ou reparação não autorizada cancela todas as responsabilidades, direitos de substituição e garantias. Utilizar exclusivamente os acessórios da marca Legrand.

### ⚠️ Συστάσεις ασφαλείας

GR CY

Το προϊόν αυτό πρέπει να εγκατασταθεί σύμφωνα με τις οδηγίες εγκατάστασης και κατά προτίμηση από ειδικευμένο ηλεκτρολόγο. Τυχόν λαθασμένη εγκατάσταση και/ή χρήση μπορούν να προκαλέσουν κίνδυνο ηλεκτροπληξίας ή πυρκαγιάς. Πριν πραγματοποιήσετε την εγκατάσταση, διαβάστε τις οδηγίες λαμβάνοντας υπόψη τον χώρο τοποθέτησης του προϊόντος. Μην ανοίγετε, αποσυναρμολογείτε, τροποποιείτε ή επεμβαίνετε στο προϊόν εκτός κι αν υπάρχουν σαφείς σχετικές οδηγίες στο εγχειρίδιο. Όλα τα προϊόντα της Legrand πρέπει να ανοίγονται και να επισκευάζονται αποκλειστικά από εκπαιδευμένο και εξουσιοδοτημένο από τη Legrand προσωπικό. Οποιαδήποτε επέμβαση ή επιδιόρθωση πραγματοποιηθεί χωρίς άδεια, ακυρώνει το σύνολο των ευθυνών, δικαιωμάτων αντικατάστασης και εγγυήσεων. Να χρησιμοποιείτε αποκλειστικά εξαρτήματα επωνυμίας Legrand.

### ⚠️ Меры предосторожности

RU

Установка данного изделия должна выполняться в соответствии с правилами монтажа и предпочтительно квалифицированным электриком. Неправильный монтаж и/или нарушение правил эксплуатации изделия могут привести к возникновению пожара или поражению электрическим током. Перед монтажом необходимо внимательно ознакомиться с данной инструкцией, а также принять во внимание требования к месту установки изделия. Запрещается вскрывать корпус изделия, а также разбирать, выводить из строя или модифицировать изделие, кроме случаев, оговоренных в инструкции. Открытие и ремонт изделий марки Legrand могут выполняться только специалистами, обученными и допущенными к таким работам компанией Legrand. Несанкционированное вскрытие или выполнение ремонтных работ посторонними лицами лишает законной силы любые требования об ответственности, замене или гарантийном обслуживании. При ремонте или гарантийном обслуживании использовать только запасные части марки Legrand.