



MASTER LEDspot 12V

MAS LED spot VLE D 5.5-35W MR16 840 36D

Avec les MASTER LEDspot GU5.3 12V, il n'a jamais été aussi facile de concilier économies d'énergie et qualité de lumière ! Les lampes MASTER LEDspot GU5.3 12V sont compatibles avec 99% des transformateurs du marché et sont disponibles en deux faisceaux 15° et 24° pour répondre à de nombreuses applications. La MASTER LEDspot GU4 3W 12V est destinée à l'éclairage d'accentuation d'objets à faible distance (ex. vitrines de bijouteries).

Données du produit

Caractéristiques générales		Flux dans un cône de 90°	
Culot	GU5.3 [GU5.3]		490 lm
Durée de vie nominale (nom.)	25000 h	Caractéristiques électriques	
Cycle d'allumage	50000X	Puissance (valeur nominale)	5.5 W
Type technique	5.5-35W	Courant lampe (nom.)	630 mA
Photométries et Colorimétries		Puissance équivalente	35 W
Code couleur	840 [CCT de 4000K]	Heure de démarrage (nom.)	0.5 s
Angle d'émission du faisceau (nom.)	36 °	Temps de chauffage à 60% du flux lumineux (nom.)	0.5 s
Flux lumineux (nom.)	490 lm	Facteur de puissance (nom.)	0.8
Flux lumineux (nominal) (nom.)	490 lm	Tension (nom.)	ac Electronic 12 V
Intensité lumineuse (nom.)	1100 cd	Températures	
Couleur	Blanc brillant (CW)	Température maximum du boîtier (nom.)	95 °C
Angle du faisceau nominale	36 °	Gestion et gradation	
Température de couleur proximale (nom.)	4000 K	Intensité réglable	Oui
Efficacité lumineuse (valeur nominale)	89,09 lm/W	Normes et recommandations	
Variation des coordonnées trichromatiques en fonction du temps de fonctionnement	<6	Classe énergétique	A+
Indice de rendu des couleurs (nom.)	80	Adapté à l'éclairage d'accentuation	oui
LLMF à la fin de la durée de vie nominale (nom.)	70 %		

MASTER LEDspot 12V

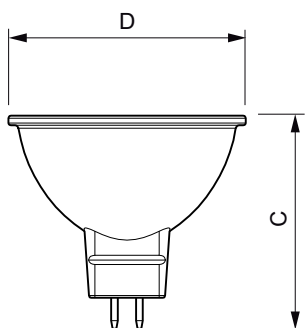
Consommation d'énergie kWh/1 000 h	7 kWh
Données logistiques	
Code de produit complet	871869670827900
Désignation Produit	MAS LED spot VLE D 5.5-35W MR16
	840 36D
Code barre produit (EAN)	8718696708279

Code de commande	70827900
Unité d'emballage	1
Conditionnement par carton	10
Code industriel (12NC)	929001326102
Poids net (pièce)	0,045 kg

Mises en garde et sécurité

- Operating temperature range is between -20° C and 45° C ambient
- Only to apply in dry or damp locations and most of open fixtures with lamp-holders that offer sufficient space (10 mm free air space)
- Not intended for use with emergency light fixtures or exit lights

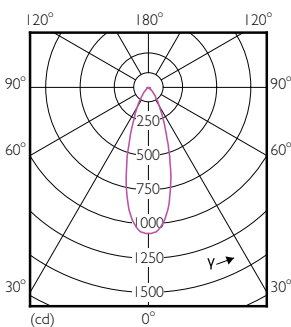
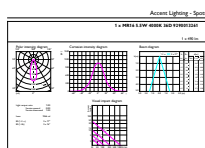
Schéma dimensionnel



MR16 12V 5W-35W 410lm 36D 4000K GU5.3 D

Product	D	C
MAS LED spot VLE D 5.5-35W MR16 840 36D	50,5 mm	45 mm

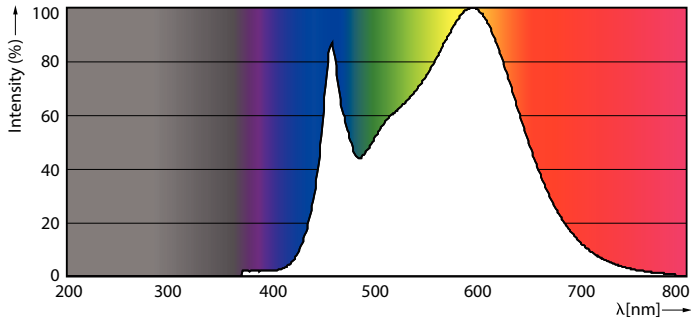
Données photométriques



MAS VLE LEDspotLV 35W GU5-3 840 36D MR16

MASTER LEDspot 12V

Données photométriques



Durée de vie

