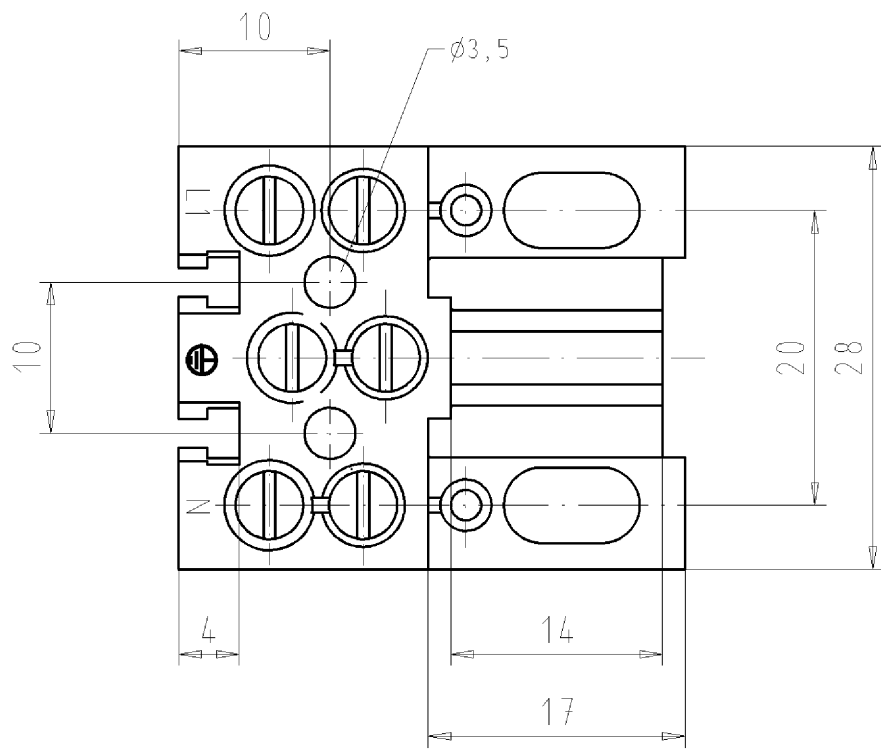
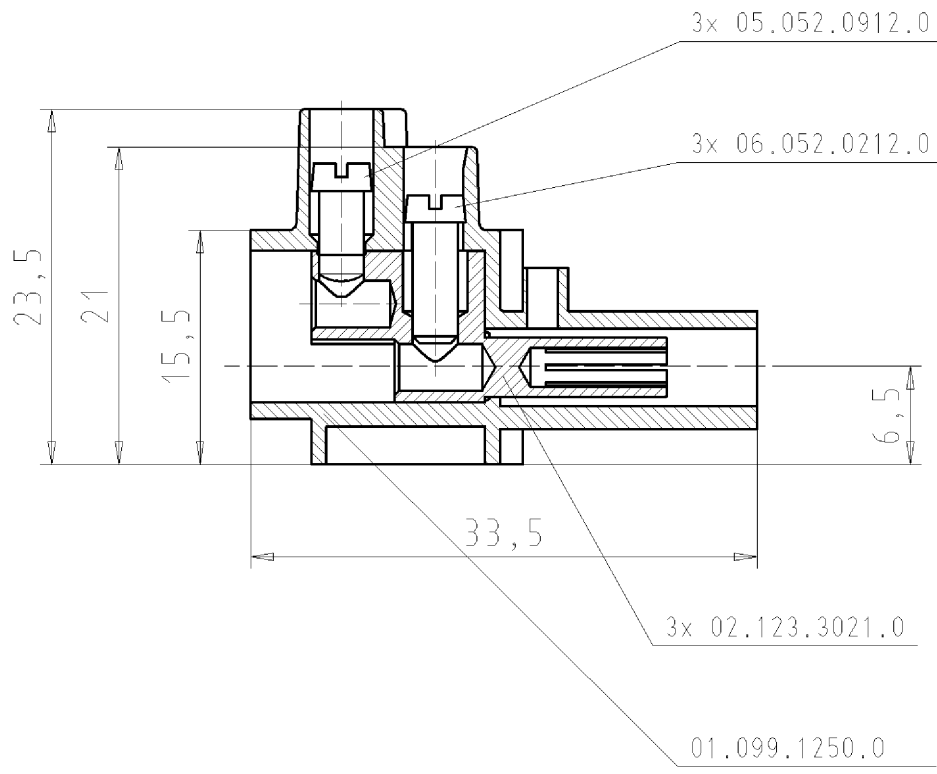




○ Diese Maße werden bei Abnahme besonders geprüft  
 ▭ Ausschließlich Prüfmaße  
 ▭ Mit Z/E gekennzeichnete Maße sind nur für interne Zwecke gültig



Weitergabe sowie Vervielfältigung dieses Dokuments, Verwertung und Mitteilung seines Inhalts sind verboten, soweit nicht ausdrücklich gestattet. The reproduction, distribution and utilization of this document as well as the communication of its contents to others without express authorization is prohibited.

Freitoleranz nach		CAD - Zeichnung, keine manuellen Änderungen			1. Verwendung: -		Bl.: 1 von 1		
	/	Maßstab <b>2:1</b>	Werkstoff und Oberfläche:		2004	Tag	Name	Zeichnung Nr. <b>93.031.3350.0 01K</b>	Index
	/				Entworfen	3. Juni	Postler		
	/				Geprüft	-	-		
	/	Vol.	mm <sup>2</sup>	Qtl.	mm <sup>2</sup>	Normgepr.	-	Ersatz für: -	
	/	<b>wieland</b> Elektrische Verbindungen			Benennung				
Buchstabe	Datum / Blatt				<b>BUCHSENTE IL</b> 380 V 2,5qmm				
Änderung									

930313350001K\_4\_CADW100 Postler 2004-06-03T13:36:08 1.000

A  
2  
3  
4  
5  
6  
7  
8  
9  
10  
11  
12  
13  
14  
15  
16  
17  
18  
19  
20  
M1  
M2  
M3  
L  
G  
i  
11.1  
12.1  
1.1