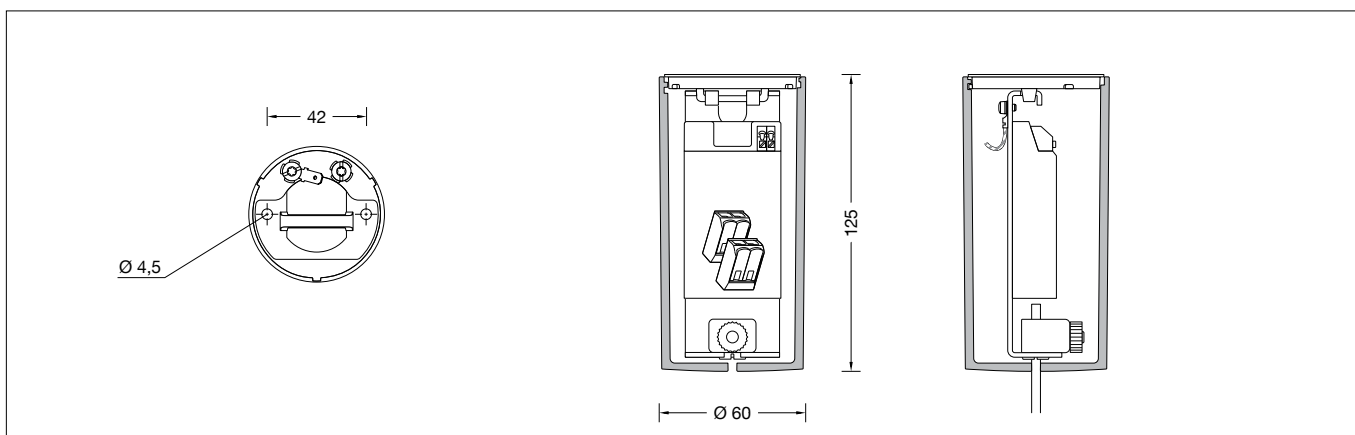


BEGA**13 229**

Aufbaubaldachin für Systempendelleuchten für die Verwendung im Innenbereich
 Surface-mounted canopy for system pendant luminaires for indoor use
 Cache-piton en saillie pour suspensions modulaires pour utilisation à l'intérieur



Gebrauchsanweisung

Anwendung

Installationskomponente – Aufbaubaldachin (Typ A) zur Verwendung in Innenräumen. Für die Montage und die elektrische Installation einer BEGA Systempendelleuchte an geraden Decken aller Art.

Produktbeschreibung

Aufhänger und Montageplatte aus Metall
 2 Befestigungsbohrungen \varnothing 4,5 mm
 Abstand 42 mm
 Baldachin aus Kunststoff, Oberfläche samtweiß
 2-teiliger Leitungsverbinder (Klemmteil und Schraubverschlusskappe) aus Kunststoff, für Koaxialleitungen mit Geflecht
 Mit innenliegender Druckfeder und mit Kontaktader
 Zum Anschluss eines Leitungspendels
 2 x 0,5[□] oder
 2 x 0,75[□], Farbe weiß
 Schutzart IP 20
 LED-Netzteil im Baldachin
 Primär: 220-240 V \sim 0/50-60 Hz
 DC 170-280 V
 on/off
 Sekundär: 350 mA · 0,7 - 12 W
 Schutzklasse I
 – Sicherheitszeichen
 – Konformitätszeichen
 Gewicht: 0,3 kg

Sicherheit

Für die Installation und für den Betrieb dieser Installationskomponente sind die nationalen Sicherheitsvorschriften zu beachten. Die Montage und Inbetriebnahme darf nur durch eine Elektrofachkraft erfolgen. Der Hersteller übernimmt keine Haftung für Schäden, die durch unsachgemäßen Einsatz oder Montage entstehen. Werden nachträglich Änderungen an der Installationskomponente vorgenommen, so gilt derjenige als Hersteller, der diese Änderungen vornimmt.

Instructions for use

Application

Installation component – Surface-mounted canopy (Type A) – for indoor use. For the mounting and electrical installation of a BEGA system pendant luminaire on any type of straight ceiling.

Product description

Metal hanger and mounting plate
 2 mounting holes \varnothing 4.5 mm
 Distance apart 42 mm
 Canopy made of synthetic material, finish velvet white
 Synthetic 2-piece line connector (clamp part with screw cap) for braided coaxial cables
 With internal pressure spring and contact wire
 For connecting one cable pendant
 2 x 0,5[□] or
 2 x 0,75[□], colour white
 Protection class IP 20
 LED power supply unit in the canopy
 Primary: 220-240 V \sim 0/50-60 Hz
 DC 170-280 V
 on/off
 Secondary: 350 mA · 0.7 - 12 W
 Safety class I
 – Safety mark
 – Conformity mark
 Weight: 0.3 kg

Safety

The installation and operation of this installation component are subject to national safety regulations. Installation and commissioning may only be carried out by a qualified electrician. The manufacturer accepts no liability for damage caused by improper use or installation. If subsequent modifications are made to the installation component, the person responsible for these modifications shall be considered the manufacturer.

Fiche d'utilisation

Utilisation

Composants d'installation – Cache-piton en saillie (type A) pour utilisation en intérieur. Pour le montage et l'installation électrique d'une BEGA recommandée sur tous types de plafonds droits.

Description du produit

Attache et platine de montage en métal
 2 trous de fixation \varnothing 4,5 mm
 Entraxe 42 mm
 Cache-piton en plastique, finition blanc satiné
 Connecteur en 2 parties (pièce de serrage et capuchon fileté) en matière synthétique, pour câbles coaxiaux avec maillage
 Avec ressort de pression intérieure et fil de contact
 Pour le raccordement d'un câble de suspension
 2 x 0,5[□] ou
 2 x 0,75[□], couleur blanche
 Indice de protection IP 20
 Bloc d'alimentation LED dans le cache-piton
 Primaire: 220-240 V \sim 0/50-60 Hz
 DC 170-280 V
 on/off
 Secondaire: 350 mA · 0,7 - 12 W
 Classe de protection I
 – Sigle de sécurité
 – Sigle de conformité
 Poids: 0,3 kg

Sécurité

Pour l'installation et l'utilisation de ces composants d'installation, respecter les normes de sécurité nationales. L'installation et la mise en service ne doivent être effectuées que par un électricien agréé. Le fabricant décline toute responsabilité pour tout dommage résultant d'une mise en œuvre ou d'une installation inappropriée du produit. Si des modifications sont apportées ultérieurement aux composants d'installation, l'intervenant sera considéré comme étant le fabricant.

Vor der Montage zu beachten:
Vor dem Anbringen des Zugentlasters an der Leuchtenleitung muss sichergestellt sein, dass die Leuchtenleitung zuerst durch die unterseitige Lochbohrung des Baldachins geführt wird.

Der Baldachin ist herstellerseitig nicht für eine Durchverdrahtung der Netzanschlussleitung vorgesehen.

Bei Verwendung geeigneter Installationskomponenten kann eine Durchverdrahtung jedoch bauseitig ausgeführt werden.

Für die Befestigung der Leuchte ist auf ausreichende Tragfähigkeit der Deckenfläche zu achten.

Das mitgelieferte Befestigungsmaterial ist auf die Eignung für den jeweiligen Montagegrund zu überprüfen. Falls erforderlich, durch geeignetes Befestigungsmaterial ersetzen.

Bitte prüfen Sie nach der Montage die sichere Befestigung der Leuchte.

Montage

Netzanschlussleitung durch Montageplatte führen.

Montageplatte mit beiliegendem oder anderem geeigneten Befestigungsmaterial an der Decke montieren.

Schutzleiterverbindung an Montageplatte herstellen.

Leuchtenleitung durch die unterseitige Öffnung des beiliegenden Zugentlasters führen, bis der Leitungsmantel ca. 10-20 mm zur Voreinstellung der Abhängenhöhe oberhalb des Zugentlasters herausragt.

Seitliche Rändelmutter festdrehen. Zugentlaster in die Aussparung des Leuchtaufhängers einklipsen. Pendelleuchte an der Leuchtenleitung aufnehmen und Leuchtaufhänger in Montageplatte einhängen.

Please note prior to installation:
Make sure that the luminaire cable is routed through the hole drilled into the underside of the canopy before attaching the strain reliever to the luminaire line.

The canopy is not equipped with through-wiring of the power connecting cable by the manufacturer.

However, if suitable installation components are used, through-wiring may be carried out by the customer.

When mounting the luminaires, it must be ensured that the ceiling surface has sufficient load-bearing capacity.

The fixing material included in delivery must be checked for suitability with the specific mounting plate used. If necessary, replace with suitable fixing material.

Please check the secure mounting of the luminaires after installation.

Installation

Lead the power connecting cable through the mounting plate.

Attach the mounting plate to the ceiling using the fastening material supplied or other suitable fixing material.

Establish the earth conductor connection on the mounting plate.

Guide the luminaire cable through the opening on the underside of the enclosed strain reliever until the cable sheath protrudes approx.

10-20 mm above the strain reliever to set the suspension height.

Tighten the knurled nut on the side.

Clip the strain reliever into the recess on the luminaire hanger. Lift the pendant luminaire by the luminaire cable and hook the luminaire hanger into the mounting plate.

À respecter avant l'installation :
Avant de fixer la décharge de traction au câble du luminaire, il faut s'assurer que le câble soit d'abord passé à travers le trou percé dans le dessous du cache-piton.

Le cache-piton n'a pas été conçu par le fabricant pour le branchement en dérivation du câble de raccordement au réseau.

Toutefois, si des composants d'installation appropriés sont utilisés, le branchement en dérivation peut être effectué sur place.

Il convient de vérifier que la capacité de charge du plafond est suffisante pour la fixation du luminaire.

Il faut contrôler le matériel de fixation fourni pour s'assurer qu'il convient à la surface de montage correspondante. Le cas échéant, remplacer par un matériel de fixation approprié.

Une fois l'installation terminée, veuillez vérifier que le luminaire est solidement fixé.

Installation

Faire passer le câble de raccordement au réseau à travers la platine de fixation.

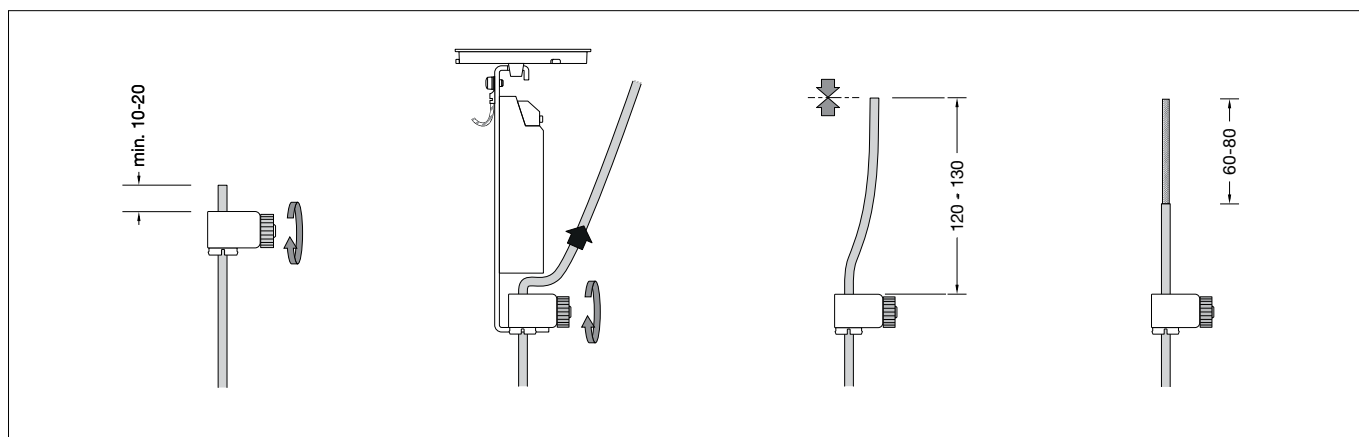
Installer la platine de montage au plafond à l'aide du matériel fourni ou de tout autre matériel adapté.

Procéder à la mise à la terre à la platine de montage pour fixation.

Faire passer le câble du luminaire par l'ouverture située sur la face inférieure de la décharge de traction fournie, jusqu'à ce que la gaine du câble dépasse d'environ 10 à 20 mm pour prédéfinir la hauteur de suspension.

Visser fermement l'écrou moleté latéral.

Clipser la décharge de traction dans l'évidement de l'attache du luminaire. Tenir le luminaire par le câble de suspension et accrocher l'attache du luminaire dans la platine de montage.



WICHTIG: Pendelleuchte während der Einstellung der gewünschten Abhängenhöhe unbedingt festhalten!

Zur Feineinstellung der Abhängenhöhe, Rändelmutter lösen, Leitungslänge justieren und Rändelmutter wieder festdrehen.

Nach Feineinstellung der Abhängenhöhe, Leuchtaufhänger aus Montageplatte aushängen und Pendelleuchte vorsichtig ablegen.

Zugentlaster wieder aus dem Leuchtaufhänger ausklipsen.

Überschüssige Leuchtenleitung soweit kürzen, dass oberhalb des Zugentlasters ein Überstand von 120-130 mm verbleibt.

Leuchtenleitung am oberen Ende 60 mm bis max. 80 mm abmanteln.

IMPORTANT: Ensure the pendant luminaire is held firmly in place when setting the desired suspension height!

To fine tune the suspension height, loosen the knurled nut, adjust the cable length and tighten the knurled nut again.

Once the correct suspension height is adjusted, unhook the luminaire hanger from the mounting plate and carefully place the pendant luminaire onto a safe surface.

Remove the strain reliever from the luminaire hanger.

Shorten the excess luminaire cable so that a projection of 120-130 mm remains above the strain reliever.

Strip 60 mm to max. 80 mm of the insulation from the luminaire cable at the top end.

IMPORTANT : Bien tenir le luminaire fermement pendant le réglage de la hauteur souhaitée de la suspension !

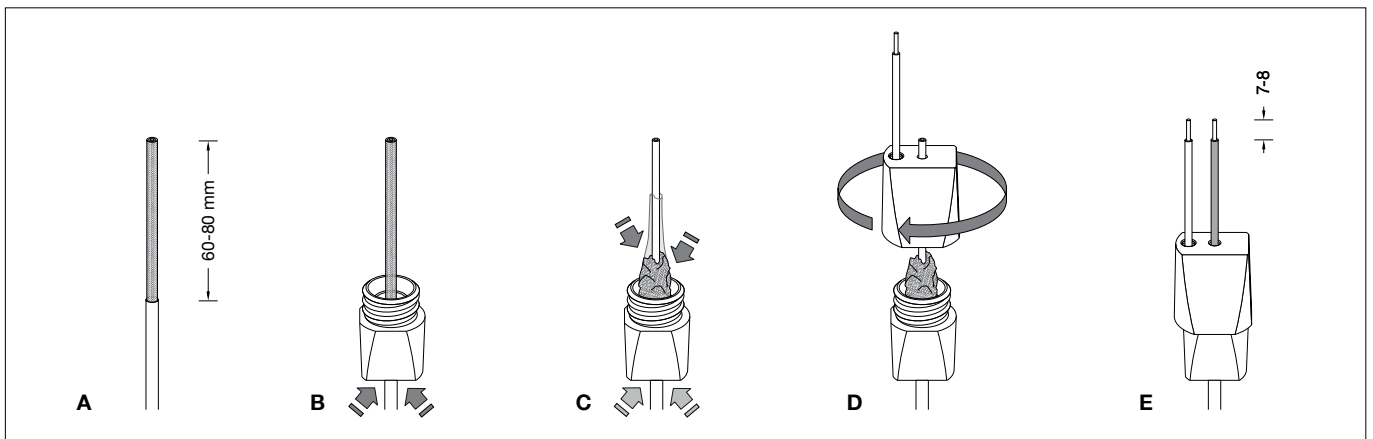
Pour un réglage précis de la hauteur de suspension, desserrer l'écrou moleté, ajuster la longueur de câble et resserrer l'écrou moleté.

Après le réglage précis de la hauteur de suspension, décrocher l'attache du luminaire de la platine de montage et déposer la suspension avec précaution.

Déclipser de nouveau la décharge de traction de l'attache du luminaire.

Raccourcir le câble du luminaire excédentaire de manière à ce qu'il reste une longueur de 120-130 mm au-dessus de la décharge de traction.

Dénuder l'extrémité supérieure du câble du luminaire de 60 mm à 80 mm maximum.



Montage Koaxial-Leitungsverbinder

Leitungsverbinder auseinanderschrauben.
 Abgemantelte Leitung (A) bis Anschlag in das Verbinderrunterteil (Klemmteil) einführen (B).
 Leuchtenleitung unterhalb des Verbinderrunterteils festhalten.
 Koaxialgeflecht des abgemantelten Bereichs mit zwei Fingern der anderen Hand unmittelbar oberhalb des Verbindergewindes schrittweise und vorsichtig zusammenschieben bis die schwarze Ader freigelegt ist.
 Achten Sie darauf, dass das zusammengeschobene Koaxialgeflecht in die Vertiefung des Verbinderrunterteils eingeführt ist – siehe Skizze (C).
 Schwarze Ader durch das zentrale Loch der Schraubverschlusskappe führen.
 Darauf achten, dass dabei die rote Ader mit innenliegender Druckfeder richtig in der Kappe positioniert ist. Verschlusskappe (Verbinderoberteil) durch Rechtsdrehung mit dem Klemmteil (Verbinderunterteil) bis Anschlag verschrauben (D).
 Schwarze Ader 7-8 mm absetzen (E).

Zugentlaster in die Aussparung des Leuchtenaufhängers einklipsen. Pendelleuchte an der Leuchtenleitung aufnehmen und Leuchtenaufhänger in Montageplatte einhängen.
 Schutzleiterverbindung zwischen Leuchtenaufhänger und Montageplatte (Steckverbindung) herstellen.
 Anschlussader **rot** auf „+“ und Anschlussader **schwarz** auf „-“ auf den gekennzeichneten Klemmen vornehmen.
 Elektrischen Anschluss (L) und (N) an Netzsteckklammer vornehmen. Dabei auf richtige Belegung der Anschlussleitung achten.

Baldachin an die Decke schieben, damit er von der Montageplatte zentriert wird und durch Rechtsdrehung auf Montageplatte arretieren.

Installing the coaxial cable connector

Unscrew the line connector.
 Guide the stripped cable end (A) into the lower part of the connector (clamp part) (B) until it stops.
 Hold the luminaire cable below the lower part of the connector.
 Carefully push together the coaxial mesh of the stripped section with two fingers of your other hand bit by bit directly above the connector thread, until the black wire is laid bare.
 Make sure that the coaxial mesh is inserted into the recess on the lower part of the connector – see diagram (C).
 Guide the black wire through the opening in the middle of the screw cap.
 Make sure that the red wire is correctly positioned in the cap with the internal pressure spring. Screw the closing cap (top part of the connector) in clock-wise direction onto the clamp part (lower part of the connector) until it stops (D).
 Strip back 7–8 mm of the black wire (E).

Clip the strain reliever into the recess on the luminaire hanger. Lift the pendant luminaire by the luminaire cable and hook the luminaire hanger into the mounting plate.
 Establish the earth conductor connection between the luminaire hanger and the mounting plate (plug connector).
 Make connection **red** wire to „+“ and connection **black** wire to „-“ to the marked terminals.
 Make the electrical connection (L) and (N) via the power supply unit terminals. Observe the correct configuration of the connecting cable.

Push canopy against the ceiling to get it centred by the mounting plate and turn it clockwise to the stop.

Installation du connecteur coaxial

Démonter le connecteur.
 Insérer le câble dénudé (A) dans la partie inférieure du connecteur (pièce de serrage) jusqu'à la butée (B).
 Bien tenir le câble du luminaire sous la partie inférieure du connecteur.
 Faire glisser peu à peu et avec précaution le maillage coaxial de la partie dénudée avec deux doigts de l'autre main directement au-dessus du filetage du connecteur jusqu'à ce que le fil noir soit libre.
 Vérifier que le maillage coaxial rétracté soit introduit dans le renfoncement de la partie inférieure du connecteur. Voir schéma (C).
 Insérer le fil noir à travers le trou central du capuchon fileté.
 Veiller à ce que le fil rouge avec ressort de pression intérieur soit correctement positionné dans le capuchon. Visser le capuchon de fermeture (partie supérieure du connecteur) en le tournant vers la droite avec la pièce de serrage (partie inférieure du connecteur) jusqu'à la butée (D).
 Dénuder le fil noir de 7-8 mm (E).

Clipser la décharge de traction dans l'évidement de l'attache du luminaire. Tenir le luminaire par le câble de suspension et accrocher l'attache du luminaire dans la platine de montage.
 Procéder à la mise à la terre entre l'attache du luminaire et la platine de montage pour fixation (connecteur à fiche).
 Procéder au raccordement des conducteurs au bloc d'alimentation, fil **rouge** à « + » et fil **noir** à « - » aux borniers marqués.
 Procéder au raccordement électrique aux borniers (L) et (N) du bloc d'alimentation. Veiller au bon adressage du câble de raccordement.

Pousser le cache-piton vers le plafond afin de le centrer sur la platine de fixation et l'y verrouiller en tournant vers la droite.

Ersatzteile

LED-Netzteil	DEV-0141/350
Zugentlastung	75 004 118
Leitungsverbinder	75 004 119

Spares

LED power supply unit	DEV-0141/350
Strain relief	75 004 118
Cable connector	75 004 119

Pièces de rechange

Bloc d'alimentation LED	DEV-0141/350
Décharge de traction	75 004 118
Connecteur	75 004 119