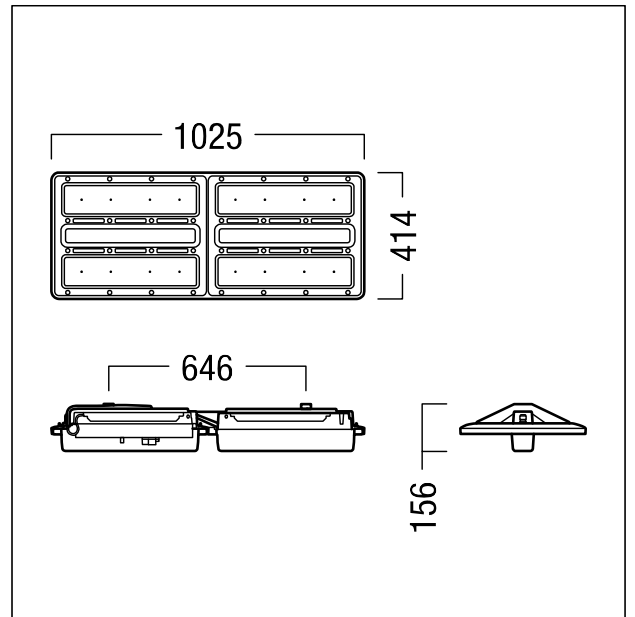


Luminaire industriel à LED

Luminaire industriel à LED pour applications très difficiles, Puissance du luminaire: 335,2 W, avec convertisseur à LED, Luminaire avec détecteur de mouvement et CorridorFUNCTION, boîtier en fonderie d'aluminium haut de gamme et résistant à la corrosion, thermopoudré blanc. Buses d'air Venturi pour une excellente gestion thermique et une minimisation des poussières. Vasque en polycarbonate (PC) haut de gamme, résistant aux chocs et stabilisé aux UV, pour des applications exigeantes dans les secteurs de l'industrie, de la logistique et du sport. Durée de vie des LED 100000 h jusqu'à une diminution du flux lumineux à 80 % de la valeur initiale. Tolérance de la couleur (MacAdam initial): 2. Flux lumineux du luminaire: 51490 lm, Efficacité lumineuse du luminaire: 154 lm/W Rendu des couleurs Ra > 80, température de couleur 4000 K. Contrôle de l'éblouissement : UGR < 25 suivant la norme EN 12464:2011. Système optique à lentille fermé. Lentilles avec structure diagonale à calottes pour une efficacité maximale. Luminaire à répartition symétrique extensive (wide beam). Câble d'alimentation prémonté de 2 m avec 5 x 1 mm² pour des températures très élevées en permanence (sans halogène, ignifuge). Résistance aux vibrations (EN 60598-1:2015 / IEC 60598-1:2017 Ed. 8.1) LED - Classe de risque RG1 (IEC/EN 62471), câblage du luminaire sans halogène et sans silicone. Note : Veuillez contacter votre conseiller pour toute spécification lors d'une utilisation dans des atmosphères ambiantes soumises à des contraintes chimiques, à une humidité de l'air élevée ou soumises à de fortes condensations ainsi que lors de fortes fluctuations de températures. Classe de protection : SC1 ; degré de protection : IP66 ; Température ambiante : -20°C à +45°C ; Dimensions : 1025 x 414 x 156 mm. Poids : 13,24 kg..



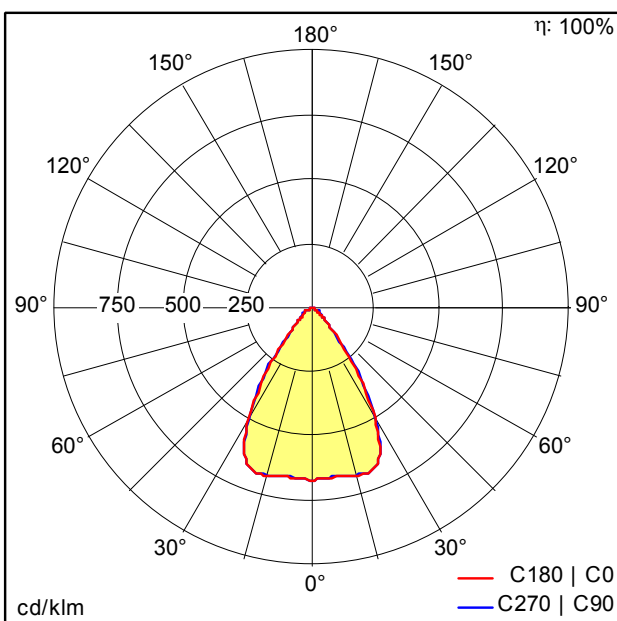
ZS_CR2_F_CRAFT2_plus_Box_L_WH.jpg



ZS_CR2_M_CRAFT2_plus_Box_L.wmf

Courbe photométrique

STD - Standard



D46459_CR2PL_L50k-840_PC_WB_LDO.idt

- Source lumineuse: LED
- Flux lumineux du luminaire*: 51490 lm
- Efficacité lumineuse du luminaire*: 154 lm/W
- Indice min. de rendu des couleurs: 80
- Convertisseur: 2 x 28004039 LCI 220/500-1400/500 pD NF h28 PRE4
- Température de couleur*: 4000 Kelvin
- Tolérance de la couleur (MacAdam initial): 2
- Durée de vie utile médiane*:
L80 100000h à 45°C
L85 100000h à 25°C
L90 50000h à 25°C
- Puissance du luminaire*: 335,2 W Facteur de puissance = 0,99
- Equipement: MWCF
- Catégorie de maintenance CIE 97: E - Fermé IP5X

Toutes les valeurs marquées d'un * sont des valeurs nominales. La puissance et le flux lumineux affichent initialement une tolérance de +/- 10%, la température de couleur la plus proche est initialement soumise à une tolérance de +/- 150 K. Sauf indication contraire, les valeurs sont applicables pour une température ambiante de 25 °C.