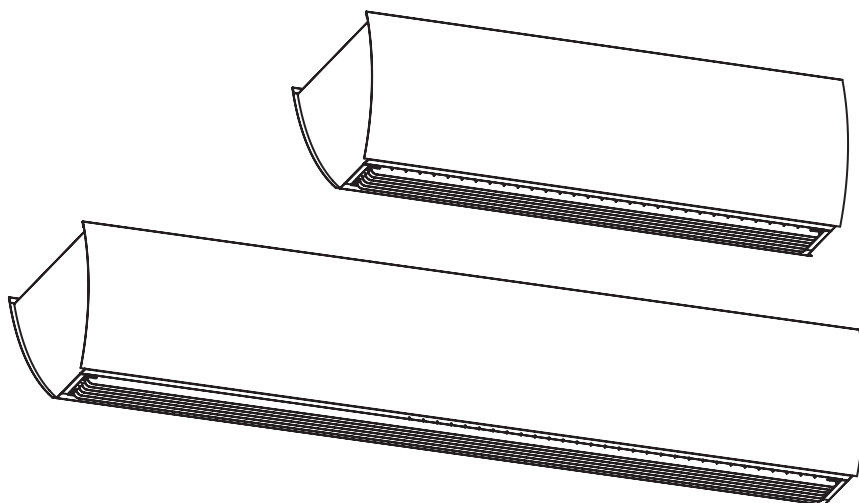


Portier



SE ... 10

GB ... 13

FR ... 16

RU ... 19

Portier

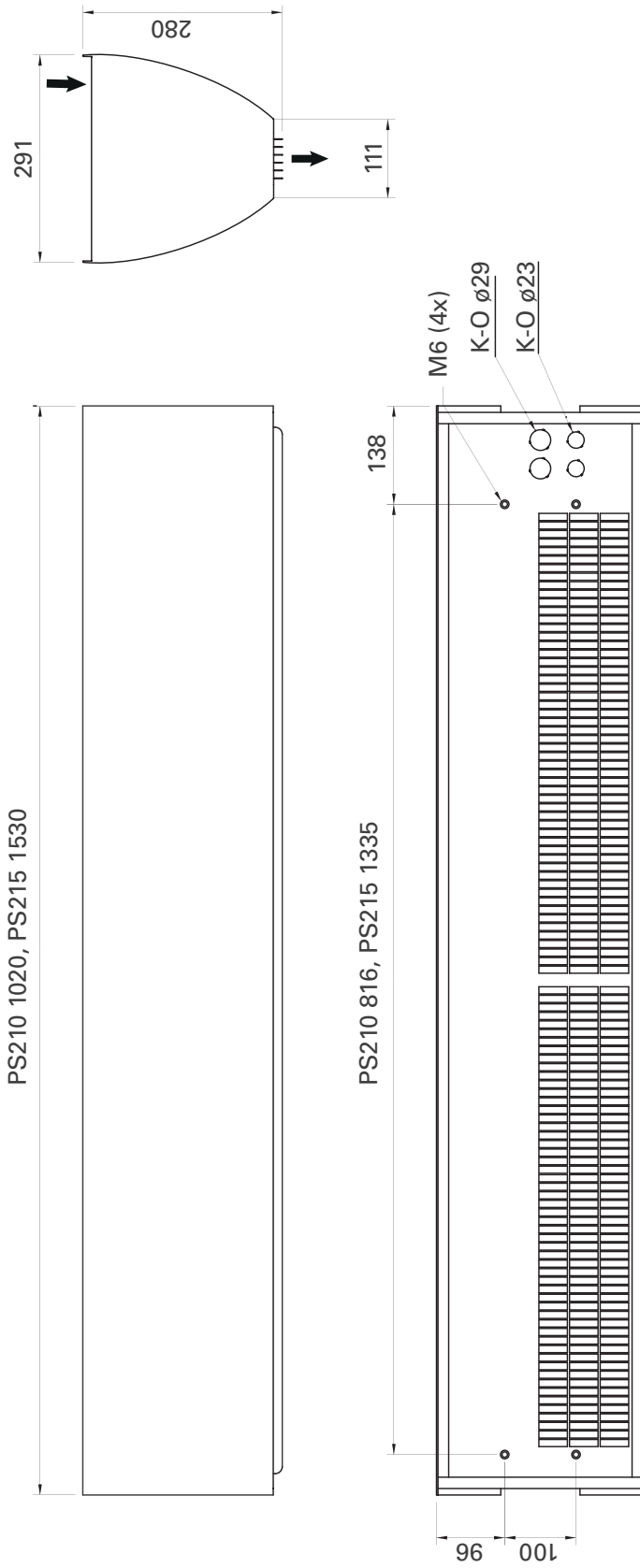


Fig. A

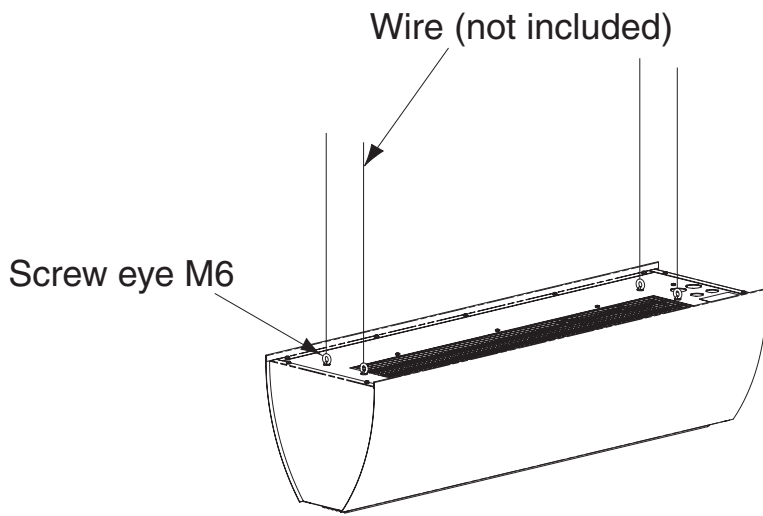


Fig. B

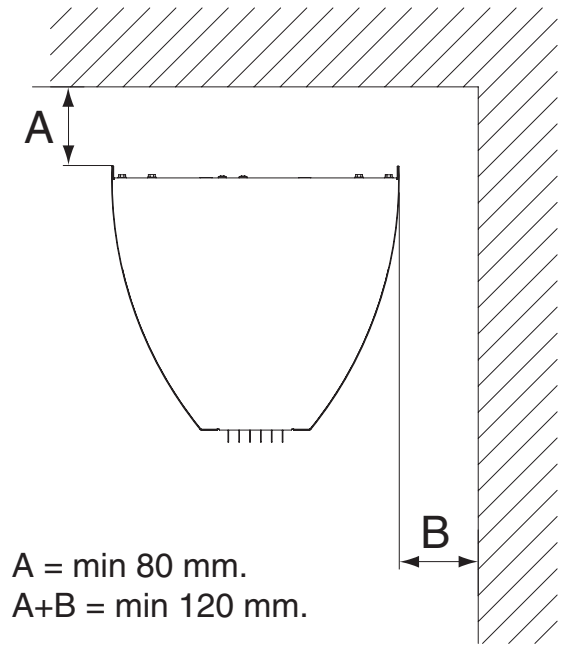


Fig. C

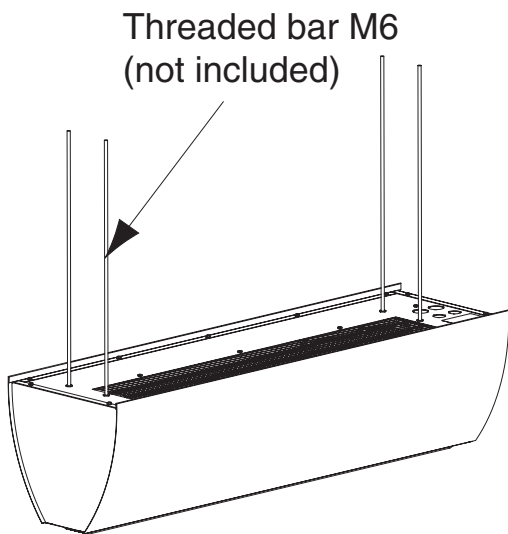


Fig. D

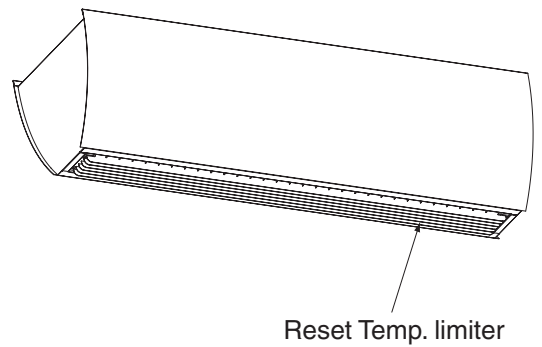
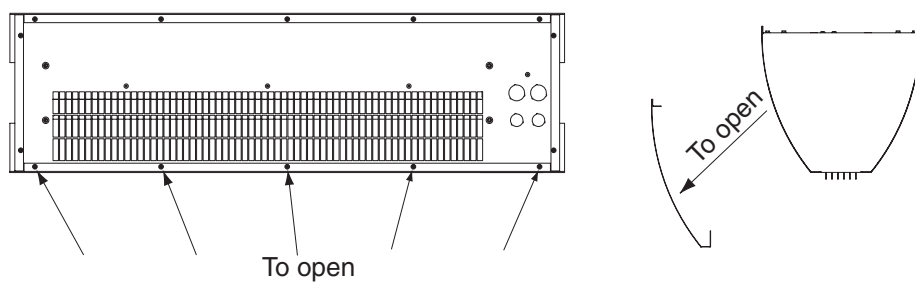
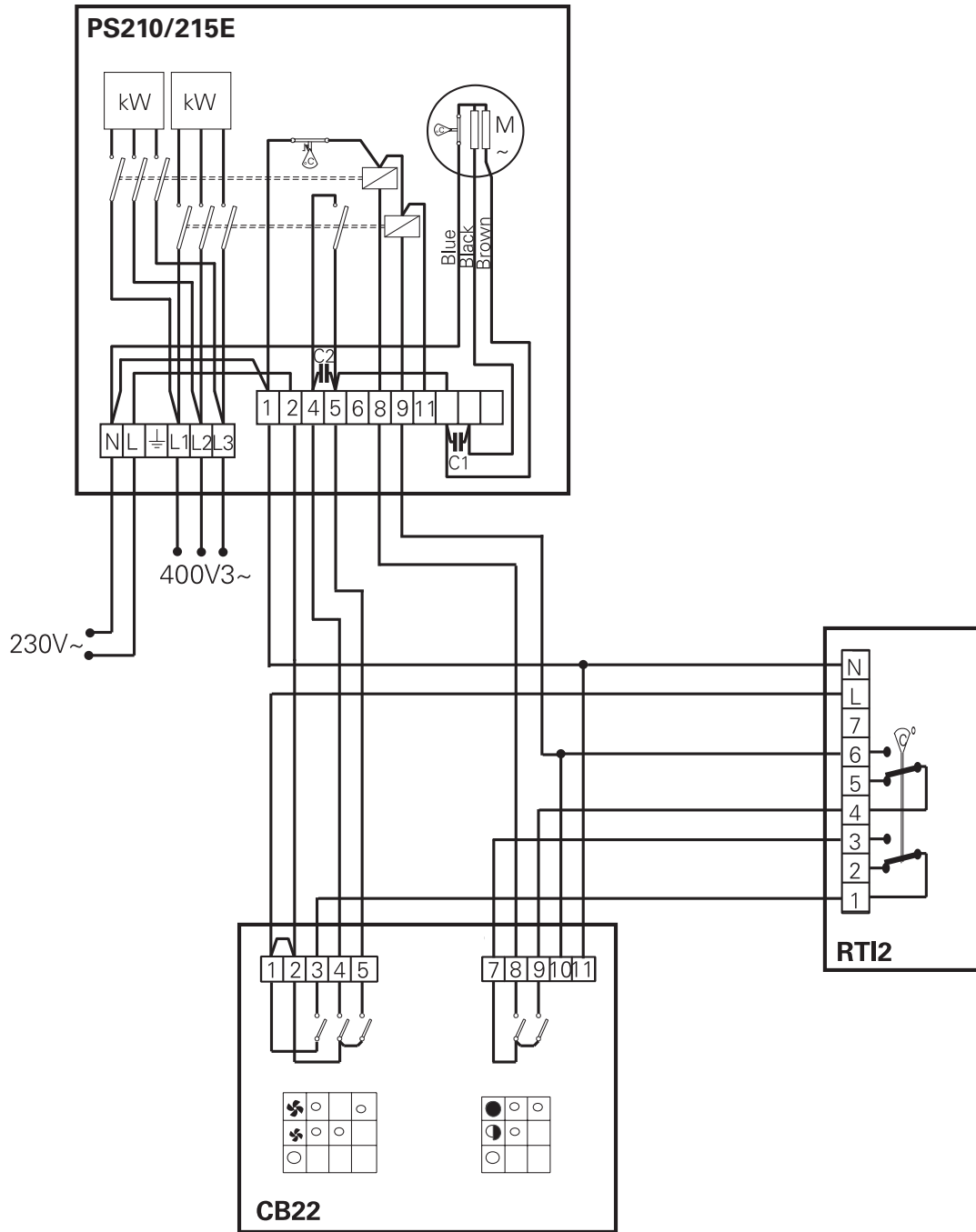


Fig. E



Portier

Fig. F



Portier

Fig. G

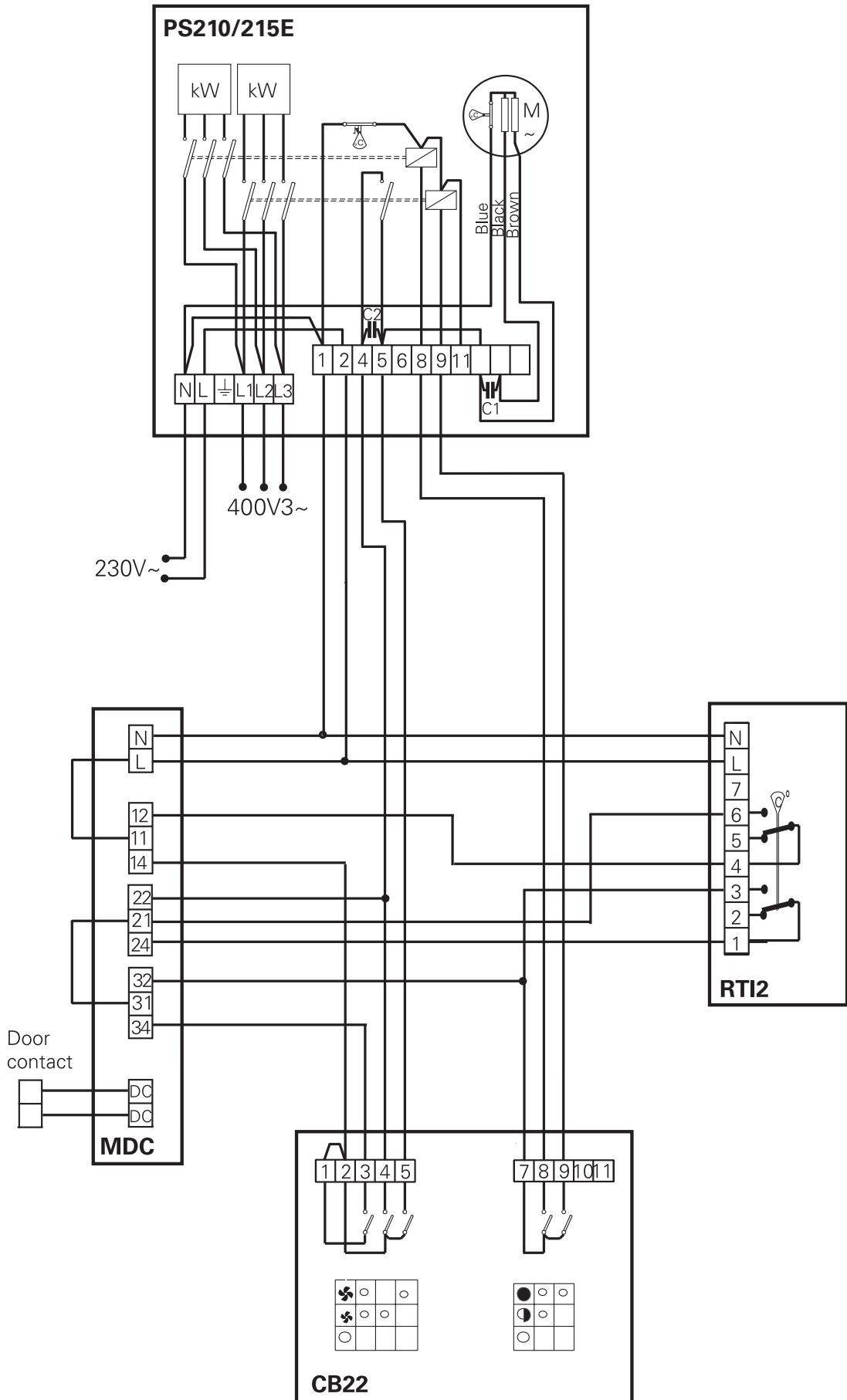
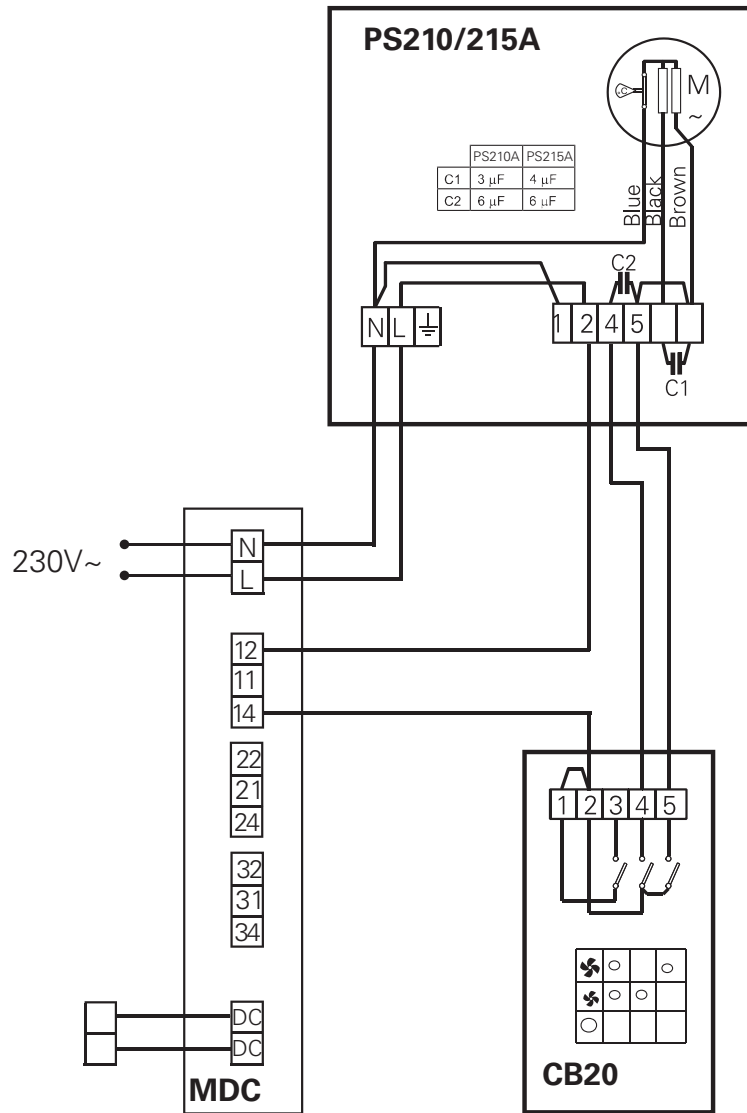


Fig. H



Portier

Fig. I

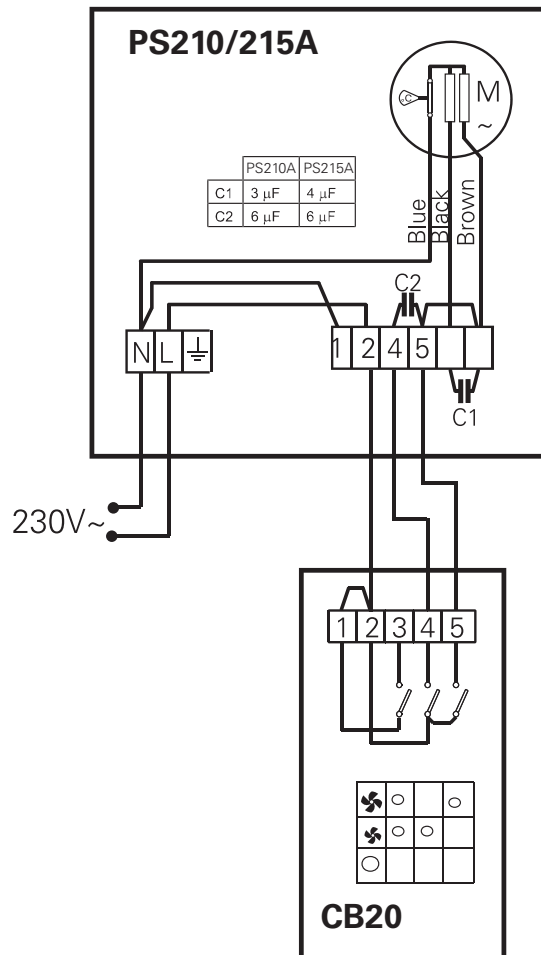
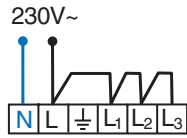
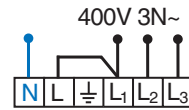


Fig. J



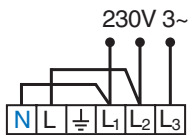
PS210E03 230V~ 2.5 mm²

Fig. K



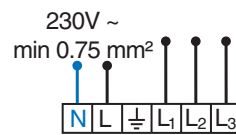
PS210E03 400V 3N~ 1.5 mm²
PS210E06 400V 3N~ 1.5 mm²

Fig. L



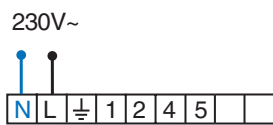
PS210E6 230V 3~ 2.5 mm²

Fig. M



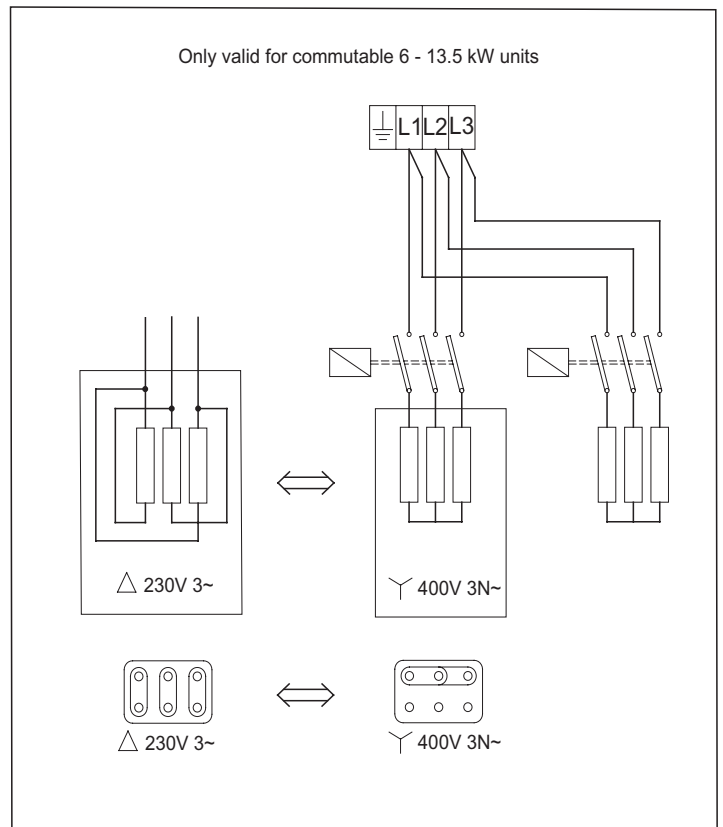
PS210E09 400V 3N~ 2.5 mm²
PS210E09 230V 3~ 6 mm²
PS215E09 400V 3N~ 2.5 mm²
PS215E09 230V 3~ 6 mm²
PS215E14 400V 3N~ 6 mm²
PS215E14 230V 3~ 10 mm²

Fig. N



PS210A 230V~ 0.75 mm²
PS215A 230V~ 0.75 mm²

Fig. O



Technical specifications | Ambient, no heat - Portier A ✎

Type	Output [kW]	Airflow [m ³ /h]	Sound power* ¹ [dB(A)]	Sound pressure* ² [dB(A)]	Voltage [V]	Amperage [A]	Length [mm]	Weight [kg]
PS210A	0	1000/1300	70	44/54	230V~	0,45	1020	14
PS215A	0	1300/2000	72	46/56	230V~	0,55	1530	20

Technical specifications | Electrical heat - Portier E ✎

Type	Output steps [kW]	Airflow [m ³ /h]	Δt * ³ [°C]	Sound power* ¹ [dB(A)]	Sound pressure* ² [dB(A)]	Voltage [V]	Amp. [A]	Length [mm]	Weight [kg]
PS210E03	1,5/3	950/1200	10/8	66	44/50	230V~/400V3N~* ⁴	13,4/4,8	1020	17
PS210E06	3/6	950/1200	19/15	66	44/50	400V3N~* ⁴	9,2	1020	17
PS210E09	4,5/9	950/1200	28/23	66	44/50	400V3N~* ⁴	13,5	1020	17
PS215E09	4,5/9	1200/1900	23/14	66	39/50	400V3N~* ⁴	13,5	1530	24
PS215E14	6,7/13,5	1200/1900	34/21	66	39/50	400V3~ + 230V~	20,0	1530	24

*¹) Sound power (L_{WA}) measurements according to ISO 27327-2: 2014, Installation type E.

*²) Sound pressure (L_{pA}). Conditions: Distance to the unit 5 metres. Directional factor: 2. Equivalent absorption area: 200 m². At lowest/highest airflow.

*³) Δt = temperature rise of passing air at maximum heat output and highest airflow.

*⁴) Alternative 400 V3~ + 230 V~ (operating supply) if the current is greater than 16 A. Applies when connecting several units.

Protection class: IP21.

CE compliant.

Accessory	Type
Control panel	CB22
Control panel	CB20
2-step Thermostat	RTI2
Door contact	MDC

Consignes de montage et mode d'emploi

Généralités

Lisez attentivement les présentes consignes avant l'installation et l'utilisation. Conservez ce manuel à des fins de consultation ultérieure.

Le produit doit être utilisé uniquement en conformité avec les consignes de montage et le mode d'emploi. La garantie n'est valable que si l'utilisation du produit est conforme aux indications et consignes.

Application

Portier est un rideau d'air pour une hauteur d'installation préconisée de 2,5 mètres.

Indice de protection: IP21.

Fonctionnement

L'air est aspiré par le haut de l'appareil et soufflé vers le bas pour former un écran devant l'ouverture de porte et réduire ainsi les déperditions de chaleur. Pour un effet optimal, la longueur de l'appareil doit être égale à la largeur de l'ouverture de la porte.

L'efficacité du rideau d'air dépend de la température de l'air, des variations de pression dans l'ouverture de porte et, le cas échéant, de la pression du vent.

REMARQUE : une pression négative à l'intérieur du local réduit considérablement l'efficacité du rideau d'air. La ventilation doit donc être équilibrée.

Montage

Le rideau d'air est monté horizontalement, avec la grille de sortie vers le bas aussi près que possible de la porte. Plusieurs appareils peuvent être montés côte à côte si la largeur de l'entrée le nécessite. La distance minimale entre la grille de soufflage et le sol est de 1800 mm. Pour une efficacité optimale la distance minimal entre l'appareil et le plafond est de 80 mm, voir fig. B. La distance total entre le rideau d'air et le mur et entre le rideau d'air et le plafond doit être au moins 120 mm, voir fig B.

Portier se monte en utilisant les quatre trous taraudés situés sur le dessus de l'appareil. Le rideau d'air peut être suspendu par des câbles ou chaînes fixés sur des anneaux. Voir fig. A. Il est également possible d'utiliser des tiges

filetées (M6) fixées directement dans les trous taraudés situés sur le dessus de l'appareil.

Voir fig. C.

Installation électrique

L'installation, qui doit être précédée d'un interrupteur omnipolaire avec une séparation de contact de 3 mm au moins, doit être réalisée par un installateur qualifié, conformément à la réglementation IEE sur les branchements électriques en vigueur dans son édition la plus récente.

Différentes combinaisons de débit d'air et de puissance sont possibles. Voir schémas de câblage fig. F - I.

Pour ouvrir l'appareil, dévisser les 5 vis situés les plus près de la grille d'aspiration et ôter la face en la soulevant vers vous/vers le bas. Voir fig. E.

Les câbles d'alimentation et de commande sont raccordés via des passe-câbles (2xØ23mm, 2xØ29mm) sur le haut de l'appareil.

Les presse-étoupe utilisés doivent être conformes aux indices de protection concernés.

Type	Puiss. [kW]	Tension [V]	Section mini*** [mm ²]
Commande		230V~	0.75
PS210E03**	3	230V~/400V3N~	2.5 / 1.5
PS210E06*	6	400V3N~	2.5 / 1.5
PS210E09*	9	400V3N~	6 / 2.5
PS215E09*	9	400V3N~	6 / 2.5
PS215E14*	13.5	400V3~	10 / 4
PS210A	0	230V~	0.75
PS215A	0	230V~	0.75

***Le dimensionnement du câblage externe doit être conforme aux réglementations en vigueur, bien que certains écarts soient tolérés.

**Modèle commutable en 230V~ ou 400V3N~.

*Modèles commutables en 230V3~ ou 400V3N~/400V3~.

Pour commuter les résistances des modèles PS210E06-9 et PS215E09-14 de 400V3 en 230V3, voir schéma fig. O. Le modèle PS210E03 ne nécessite pas de commutation.

Le bornier est situé derrière le flasque gauche et il est facilement accessible la face ouverte.

L'alimentation des résistances peut être indépendante de celle de la commande, voir schémas fig. J - N. Le panneau électrique doit comporter la mention « Les rideaux d'air peuvent être alimentés depuis plusieurs connexions ».

Réglage de l'appareil et du débit d'air

La direction et la vitesse du jet d'air doivent être réglés en tenant compte de la charge sur l'ouverture. Les pressions d'air présentes au niveau de l'entrée influent sur le débit d'air, le repoussant vers l'intérieur (lorsque le local est chauffé et que l'air extérieur est froid). Le débit d'air doit par conséquent être orienté vers l'extérieur de manière à contrebalancer la charge. D'une manière générale, plus la charge est élevée, plus l'angle doit être important. Le débit d'air peut être réglé par le boîtier de commande (CB22 ou CB20) pour une vitesse d'air de 3-4 m/s à 1 m du sol. NB! Lorsque le PS210E09 ou le PS215E14 est en puissance maximale, le débit se met automatiquement en vitesse maximale.

Dépannage

Si les ventilateurs ne fonctionnent pas, contrôler les points suivants :

- a) Alimentation électrique; contrôler les fusibles, le disjoncteur et le minuteur (le cas échéant) qui démarre et arrête l'appareil.
- b) Le réglage du débit d'air.

Si le chauffage ne fonctionne pas, contrôler les points suivants :

- a) Alimentation électrique de la résistance : contrôler fusibles et disjoncteur (le cas échéant).
- b) Les réglages de thermostat et la température ambiante.
- c) Le réglage d'un éventuel sélecteur de puissance.

- d) Activation éventuelle de la protection anti-surchauffe des moteurs.

Si le problème persiste, faire appel à un technicien d'entretien qualifié.

Surchauffe

Portier est doté d'un dispositif anti-surchauffe. Si ce dispositif se déclenche, il convient de le réinitialiser de la manière suivante :

- a) Déconnecter l'alimentation électrique.
- b) Déterminer la cause de la surchauffe et y remédier.
- c) Trouver le bouton rouge à l'intérieur du rideau d'air, situé sur le côté où sont fixés le ventilateur et le moteur. Il est accessible de l'extérieur par la grille de soufflage, voir fig. D. Appuyer avec un tournevis sur le bouton rouge jusqu'à entendre un clic.
- d) Raccorder l'appareil.

Si le problème persiste, faire appel à un technicien d'entretien qualifié.

Entretien

NB! Toujours déconnecter l'alimentation électrique avant toute intervention (les appareils avec chauffage électrique peuvent avoir plusieurs alimentations). Les moteurs du ventilateur et les autres organes de l'appareil ne nécessitant aucune maintenance, seul un nettoyage régulier est nécessaire. La fréquence de nettoyage dépend des conditions locales. Un nettoyage s'impose cependant au moins deux fois par an. Les grilles d'admission et de diffusion, la turbine et les autres éléments peuvent être nettoyés à l'aspirateur, ou essuyés à l'aide d'un chiffon humide. Lors du passage de l'aspirateur, utiliser une brosse afin de ne pas endommager les pièces fragiles. Ne pas utiliser de produits de nettoyage très alcalins ou acides.

Disjoncteur à courant résiduel (E)

Si l'installation est protégée par un disjoncteur à courant résiduel, et que ce dernier se déclenche à la mise sous tension de l'appareil, le problème peut être lié à la présence d'humidité dans l'élément de chauffe. En cas de stockage prolongé dans un lieu humide, l'élément de chauffe de l'appareil peut avoir pris l'humidité.

Ce n'est pas une panne et il est facile d'y remédier en branchant provisoirement l'appareil sur le secteur via une prise sans disjoncteur différentiel, de sorte à sécher l'élément de chauffe. Le séchage peut prendre de quelques heures à quelques jours. À titre préventif, il est conseillé de faire fonctionner l'appareil pour une courte durée, de temps à autre, lorsqu'il n'est pas en service pendant une période prolongée.

Emballage

Les matériaux d'emballage sélectionnés sont recyclables, dans un souci de respect de l'environnement.

Gestion du produit en fin de vie

Ce produit peut contenir des substances qui sont nécessaires à son fonctionnement, mais peuvent constituer un danger pour l'environnement. Il ne doit donc pas être jeté avec les déchets ménagers, mais déposé dans un point de collecte agréé en vue d'être recyclé. Veuillez contacter les autorités locales pour en savoir plus sur le point de collecte agréé le plus proche de chez vous.

Sécurité

- Un disjoncteur à courant résiduel de 300 mA doit être utilisé contre les risques d'incendie dans les installations de produits avec chauffage électrique.
- Veiller à ce que les zones à proximité des grilles de prise et de sortie d'air soient libres de tout objet susceptible de provoquer des obstructions.
- L'appareil ne doit en aucun cas être couvert : toute surchauffe est susceptible de provoquer un incendie.
- L'appareil doit être soulevé à l'aide d'équipement de levage.
- Les enfants de plus de 8 ans peuvent utiliser cet appareil, tout comme les personnes aux capacités physiques, mentales ou sensorielles réduites, ou manquant d'expérience ou de connaissances, si une personne les a conseillés ou formés à son utilisation et aux dangers possibles. Les enfants ne doivent pas jouer avec cet appareil. Le nettoyage et l'entretien de l'appareil ne doivent pas être confiés aux enfants sans surveillance.
- Tenez les enfants âgés de moins de 3 ans éloignés de l'appareil, à moins qu'ils ne soient constamment surveillés.
- Les enfants âgés de 3 à 8 ans sont autorisés à allumer et éteindre l'appareil, à condition qu'il soit placé et installé dans sa position de service habituelle et que les enfants soient rigoureusement surveillés et formés sur la façon d'utiliser l'appareil de façon sûre et sur les dangers que cela implique.
- Les enfants âgés entre 3 et 8 ans ne sont pas autorisés à introduire la fiche, à régler et nettoyer l'appareil ou à en effectuer la maintenance.

ATTENTION: Certaines parties de l'appareil peuvent devenir très chaudes et provoquer des brûlures. Il est nécessaire de prêter particulièrement attention en présence d'enfants ou de personnes vulnérables.



Main office

Frico AB

Industrivägen 41

SE-433 61 Sävedalen

Sweden

Tel: +46 31 336 86 00

mailbox@frico.se

www.frico.net

**For latest updated information and information
about your local contact: www.frico.se**