

# EH 22,5-C CS/ABS - Capot de boîtier

2202200

<https://www.phoenixcontact.com/fr/produits/2202200>

Veillez tenir compte du fait que les données affichées dans ce document PDF proviennent de notre catalogue en ligne. Vous trouverez les données complètes dans la documentation utilisateur. Nos conditions générales d'utilisation des téléchargements sont applicables.

Boîtier électronique sur rail DIN, Partie supérieure du boîtier, design haut, sans ouverture de raccordement, largeur: 22,6 mm, hauteur: 75,26 mm, profondeur: 36,95 mm, coloris: vert (6021)



## Avantages

- Montage sur rail DIN ou montage mural pour une fixation des appareils adaptée à l'application
- Conception simplifiée grâce à des formats de boîtier variés
- Grande flexibilité grâce à des circuits imprimés orientés dans le sens horizontal, avant ou orthogonal, par rapport à la façade de l'appareil
- Trois versions de couvercle pour des connexions de circuits imprimés personnalisées
- Concept d'appareil fonctionnel, grâce à l'intégration de différentes connectiques pour C.I.

## Données commerciales

Référence	2202200
Conditionnement	10 Unité(s)
Commande minimum	10 Unité(s)
Clé de vente	ACHCHC
Product key	ACHCHC
GTIN	4055626072012
Poids par pièce (emballage compris)	14,22 g
Poids par pièce (hors emballage)	14,22 g
Numéro du tarif douanier	84879090
Pays d'origine	IN

# EH 22,5-C CS/ABS - Capot de boîtier

2202200

<https://www.phoenixcontact.com/fr/produits/2202200>

## Caractéristiques techniques

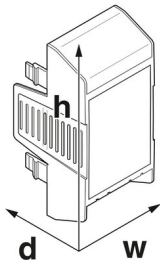
### Remarques

Généralités	Tenir compte de la fiche technique familiale dans l'onglet Téléchargement.
-------------	--

### Propriétés du produit

Type de produit	Partie supérieure du boîtier
Gamme de produits	EH 22,5
Version	Partie supérieure du boîtier, design haut, sans ouverture de raccordement
Type de boîtier	Boîtier électronique sur rail DIN
Ouverture de ventilation disponible	non
Série de boîtiers	EH

### Dimensions

Dessin coté	
Largeur	22,6 mm
Hauteur	75,26 mm
Profondeur	36,95 mm
Profondeur à partir de la surface d'appui de la partie inférieure	19,95 mm

### Indications sur les matériaux

Coloris	vert (6021)
Classe d'inflammabilité selon UL 94	HB
Qualité de surface	non traité
Matériau du boîtier	ABS

### Conditions environnementales et de durée de vie

#### Conditions ambiantes

Code IP max. à atteindre	IP20
Température ambiante (fonctionnement)	-40 °C ... 80 °C (en fonction de la puissance dissipée)
Température ambiante (stockage/transport)	-40 °C ... 55 °C
Température ambiante (montage)	-5 °C ... 80 °C
Humidité rel. de l'air (stockage/transport)	95 %

### Indications concernant le circuit imprimé

# EH 22,5-C CS/ABS - Capot de boîtier



2202200

<https://www.phoenixcontact.com/fr/produits/2202200>

Type de fixation de circuits imprimés	Verrouillage
---------------------------------------	--------------

## Montage

Type de montage	Encliqueter
-----------------	-------------

# EH 22,5-C CS/ABS - Capot de boîtier

2202200

<https://www.phoenixcontact.com/fr/produits/2202200>

## Dessins

Dessin coté

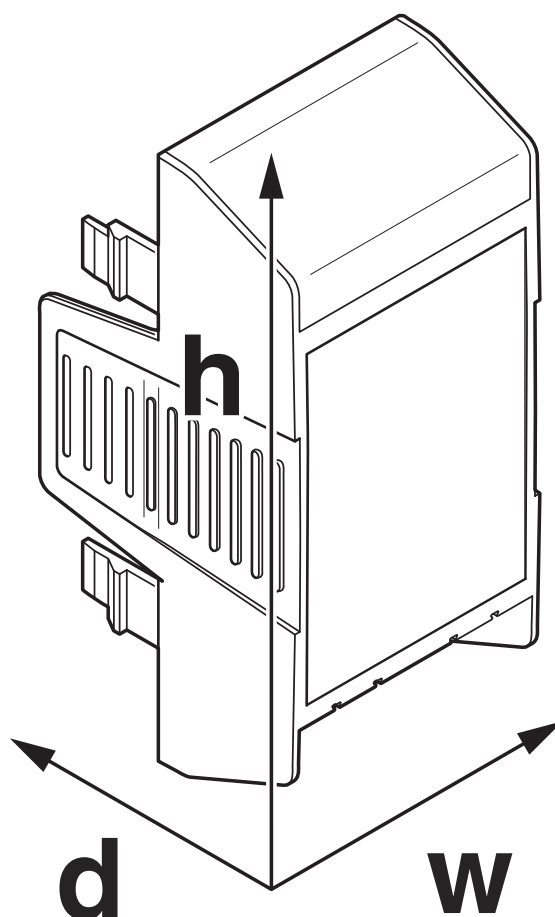


Schéma d'illustration des dimensions du produit. Cette illustration ne représente pas le produit souhaité. Pour d'autres détails, voir les dessins des produits à l'onglet « Téléchargements ».

# EH 22,5-C CS/ABS - Capot de boîtier



2202200

<https://www.phoenixcontact.com/fr/produits/2202200>

## Homologations

To download certificates, visit the product detail page: <https://www.phoenixcontact.com/fr/produits/2202200>



**UL Recognized**

Identifiant de l'homologation: FILE E 240868

# EH 22,5-C CS/ABS - Capot de boîtier



2202200

<https://www.phoenixcontact.com/fr/produits/2202200>

## Classifications

### ECLASS

ECLASS-11.0	27182702
ECLASS-13.0	27190603

### ETIM

ETIM 9.0	EC001031
----------	----------

### UNSPSC

UNSPSC 21.0	31261500
-------------	----------

# EH 22,5-C CS/ABS - Capot de boîtier

2202200

<https://www.phoenixcontact.com/fr/produits/2202200>



## Conformité environnementale

China RoHS

Période d'utilisation conforme : illimitée = EFUP-e

Aucune substance dangereuse dépassant les valeurs seuils ;

# EH 22,5-C CS/ABS - Capot de boîtier

2202200

<https://www.phoenixcontact.com/fr/produits/2202200>

## Accessoires

### EH 22,5-FP/ABS BK9005 - Caches

2201842

<https://www.phoenixcontact.com/fr/produits/2201842>



Boîtier électronique sur rail DIN, Bouchons pour points de connexion non équipés (design haut), largeur: 21,35 mm, hauteur: 19,65 mm, profondeur: 13,67 mm, coloris: noir (9005)

---

### EH 22,5-FP/ABS GY7035 - Caches

2201843

<https://www.phoenixcontact.com/fr/produits/2201843>



Boîtier électronique sur rail DIN, Bouchons pour points de connexion non équipés (design haut), largeur: 21,35 mm, hauteur: 19,65 mm, profondeur: 13,67 mm, coloris: gris clair (7035)



# EH 22,5-C CS/ABS - Capot de boîtier

2202200

<https://www.phoenixcontact.com/fr/produits/2202200>

## HS LC-H-D3/ R1XC1 - Fibre optique

2202313

<https://www.phoenixcontact.com/fr/produits/2202313>

Fibre optique multiple, passif, rigide, utilisable pour les familles de boîtiers ME, ME MAX, ME-IO, ME PLC et EH (traitement du boîtier nécessaire)



---

## HS LC-H-5X2/ R1XC1 - Fibre optique

2202314

<https://www.phoenixcontact.com/fr/produits/2202314>

Fibre optique unique, passif, rigide, utilisable pour les familles de boîtiers ME, ME MAX, ME-IO, ME PLC et EH (traitement du boîtier nécessaire)



# EH 22,5-C CS/ABS - Capot de boîtier

2202200

<https://www.phoenixcontact.com/fr/produits/2202200>



## HS LC-H-D3/ R2XC1-5,08 - Fibre optique

2202315

<https://www.phoenixcontact.com/fr/produits/2202315>

Fibre optique multiple, passif, rigide, utilisable pour les familles de boîtiers ME, ME MAX, ME-IO, ME PLC et EH (traitement du boîtier nécessaire)



---

## HS LC-H-D2C/ R2XC1-2,54 - Fibre optique

1036658

<https://www.phoenixcontact.com/fr/produits/1036658>

Fibre optique multiple à protection contre les surexpositions, passif, rigide, utilisable pour les familles de boîtiers ME, ME MAX, ME-IO, ME PLC et EH (traitement du boîtier nécessaire)



# EH 22,5-C CS/ABS - Capot de boîtier

2202200

<https://www.phoenixcontact.com/fr/produits/2202200>

## HS LC-H-D2C/ R2XC2-2,54 - Fibre optique

1043044

<https://www.phoenixcontact.com/fr/produits/1043044>



Fibre optique multiple à protection contre les surexpositions, passif, rigide, utilisable pour les familles de boîtiers ME, ME MAX, ME-IO, ME PLC et EH (traitement du boîtier nécessaire)

---

## HS LC-H-D2C/ R2XC5-2,54 - Fibre optique

1071310

<https://www.phoenixcontact.com/fr/produits/1071310>



Fibre optique multiple à protection contre les surexpositions, passif, rigide, utilisable pour les familles de boîtiers ME, ME MAX, ME-IO, ME PLC et EH (traitement du boîtier nécessaire)

# EH 22,5-C CS/ABS - Capot de boîtier

2202200

<https://www.phoenixcontact.com/fr/produits/2202200>



## HS LC-H-D2C/ R2XC10-2,54 - Fibre optique

1071314

<https://www.phoenixcontact.com/fr/produits/1071314>

Fibre optique multiple à protection contre les surexpositions, passif, rigide, utilisable pour les familles de boîtiers ME, ME MAX, ME-IO, ME PLC et EH (traitement du boîtier nécessaire)



---

## HS LC-H-D2C/ R4XC2-2,54 - Fibre optique

1071316

<https://www.phoenixcontact.com/fr/produits/1071316>

Fibre optique multiple à protection contre les surexpositions, passif, rigide, utilisable pour les familles de boîtiers ME, ME MAX, ME-IO, ME PLC et EH (traitement du boîtier nécessaire)



# EH 22,5-C CS/ABS - Capot de boîtier

2202200

<https://www.phoenixcontact.com/fr/produits/2202200>

## HS LC-H-D2C/ R4XC5-2,54 - Fibre optique

1071318

<https://www.phoenixcontact.com/fr/produits/1071318>



Fibre optique multiple à protection contre les surexpositions, passif, rigide, utilisable pour les familles de boîtiers ME, ME MAX, ME-IO, ME PLC et EH (traitement du boîtier nécessaire)

---

## HS LC-H-D2C/ R4XC9-2,54 - Fibre optique

1071321

<https://www.phoenixcontact.com/fr/produits/1071321>



Fibre optique multiple à protection contre les surexpositions, passif, rigide, utilisable pour les familles de boîtiers ME, ME MAX, ME-IO, ME PLC et EH (traitement du boîtier nécessaire)

# EH 22,5-C CS/ABS - Capot de boîtier

2202200

<https://www.phoenixcontact.com/fr/produits/2202200>



## HS LC-H-D2C/ R4XC10-2,54 - Fibre optique

1071329

<https://www.phoenixcontact.com/fr/produits/1071329>

Fibre optique multiple à protection contre les surexpositions, passif, rigide, utilisable pour les familles de boîtiers ME, ME MAX, ME-IO, ME PLC et EH (traitement du boîtier nécessaire)



---

Phoenix Contact 2023 © - Tous droits réservés

<https://www.phoenixcontact.com>

PHOENIX CONTACT SAS

52 Boulevard de Beaubourg Emerainville

77436 Marne La Vallée Cedex 2 France

+33 (0) 1 60 17 98 98

[documentation@phoenixcontact.fr](mailto:documentation@phoenixcontact.fr)