

XALD328

Harmony boîte - 3 boutons poussoirs Ø22 - blanc /coup de poing rouge Ø30 /noir



Principales

Gamme de produit	Harmony XALD
Type de produit ou équipement	Poste de commande complet
Nom de l'appareil	XALD
Destination du produit	Pour unités de commande et signalisation XB5 Ø 22 mm
Application de la boîte pendante	Trois fonctions
Couleur de la base du boîtier	Gris clair (RAL 7035)
Couleur du capot	Gris foncé (RAL 7016)
Matière	Polycarbonate
Profil du dispositif de commande	1 bouton affleurant - 1 bouton coup de poing à accrochage - 1 bouton affleurant
Description des opérateurs	"flèche vers haut" blanche 1 "F" - O rouge 1 "O" - flèche vers bas noire 1 "F"
Composition de la boîte de commande	1 Bouton-poussoir encastré, noir 1 "F", blanc flèche bas marquage 1 Bouton-poussoir encastré, blanc 1 "F", noir flèche haut marquage 1 bouton-poussoir Ø 30 mm coup de poing, rouge 1 "O" O marquage
Emplacement repérage	Marquage sur bouton-poussoir
Fonctionnement des contacts	À action dépendante

Complémentaires

Entrée de câble	2 Préperçages pour entrée de câble, capacité de serrage: 14 mm 2 préperçages pour presse-étoupe de câble Pg 13 et ISO M20, capacité de serrage: 12 mm
Poids du produit	0,317 kg
Tenue au nettoyage haute pression	7000000 Pa à 55 °C, distance : 0,1 m
Couleur du marquage	Marquage noir avec capsule blanche Marquage blanc avec capsules verte, rouge ou noires
Ouverture positive	Avec se conformer à CEI 60947-5-1 annexe K
Course d'actionnement	1,5 Mm (état électrique modifié par "O") 2,6 Mm (état électrique modifié par "F") 4,3 mm (course totale)
Force d'actionnement	3,5 N état électrique modifié par "O" 3,8 N état électrique modifié par "F"
Endurance mécanique	5000000 cycle
Mode de raccordement	Borniers à vis-étrier, <= 2 x 1,5mm ² avec embout se conformer à CEI 60947-1 Borniers à vis-étrier, >= 1 x 0,22 mm ² sans embout se conformer à CEI 60947-1
Couple de serrage	0,8...1,2 N.m se conformer à CEI 60947-1
Forme de la tête de vis	Transversal compatible avec cruciforme Philips n° 1 tournevis Transversal compatible avec pozidriv n°1 tournevis Perforé compatible avec plat Ø 4 mm tournevis Perforé compatible avec plat Ø 5,5 mm tournevis
Matière des contacts	Alliage d'argent (Ag/Ni)
Protection contre les courts-circuits	10 A cartouche fusible type gG se conformer à CEI 60947-5-1

[Ith] courant thermique conventionnel	10 A se conformer à CEI 60947-5-1
[Ui] tension assignée d'isolement	600 V (degré de pollution 3) se conformer à CEI 60947-1
[Uimp] tension assignée de tenue aux chocs	6 kV se conformer à CEI 60947-1
[Ie] courant assigné d'emploi	6 A à 120 V, AC-15, A600 se conformer à CEI 60947-5-1 3 A à 240 V, AC-15, A600 se conformer à CEI 60947-5-1 1,2 A à 600 V, AC-15, A600 se conformer à CEI 60947-5-1 0,55 A à 125 V, DC-13, Q600 se conformer à CEI 60947-5-1 0,27 A à 250 V, DC-13, Q600 se conformer à CEI 60947-5-1 0,1 A à 600 V, DC-13, Q600 se conformer à CEI 60947-5-1
Durée de vie électrique	1000000 Cycle, AC-15, 2 A à 230 V, cadence de fonctionnement <3600 cyc/h, facteur de charge: 0,5 se conformer à CEI 60947-5-1 annexe C 1000000 Cycle, AC-15, 3 A à 120 V, cadence de fonctionnement <3600 cyc/h, facteur de charge: 0,5 se conformer à CEI 60947-5-1 annexe C 1000000 Cycle, AC-15, 4 A à 24 V, cadence de fonctionnement <3600 cyc/h, facteur de charge: 0,5 se conformer à CEI 60947-5-1 annexe C 1000000 Cycle, DC-13, 0,2 A à 110 V, cadence de fonctionnement <3600 cyc/h, facteur de charge: 0,5 se conformer à CEI 60947-5-1 annexe C 1000000 cycle, DC-13, 0,5 A à 24 V, cadence de fonctionnement <3600 cyc/h, facteur de charge: 0,5 se conformer à CEI 60947-5-1 annexe C
Fiabilité électrique	$\Lambda < 10\text{exp}(-6)$ à 5 V et 1 mA se conformer à CEI 60947-5-4 $\Lambda < 10\text{exp}(-8)$ à 17 V et 5 mA se conformer à CEI 60947-5-4

Environnement

Traitement de protection	TH
Température ambiante de stockage	-40...70 °C
Température de l'air ambiant en fonctionnement	-40...70 °C
Classe de protection contre les chocs électriques	Classe II se conformer à CEI 60536
Degré de protection IP	IP66 se conformer à CEI 60529 IP69 IP69K
Tenue à l'environnement NEMA	NEMA 13 NEMA 4X
Tenue aux chocs IK	IK03 se conformer à CEI 62262
Normes	CEI 60947-5-4 CEI 60947-1 UL 508 JIS C8201-5-1 CEI 60947-5-5 CEI 60947-5-1 CSA C22.2 No 14 JIS C8201-1
Tenue aux vibrations	5 gn (f= 12...500 Hz) se conformer à CEI 60068-2-6
Tenue aux chocs mécaniques	30 gn (durée = 18 ms) pour accélération sur 1/2 sinusoïde se conformer à CEI 60068-2-27 50 gn (durée = 11 ms) pour accélération sur 1/2 sinusoïde se conformer à CEI 60068-2-27

Emballage

Type d'emballage 1	PCE
Nb produits dans l'emballage 1	1
Hauteur de l'emballage 1	7,0 cm
Largeur de l'emballage 1	10,0 cm
Longueur de l'emballage 1	14,0 cm
Poids de l'emballage 1	309,0 g
Type d'emballage 2	S03
Nb produits dans l'emballage 2	25
Hauteur de l'emballage 2	30,0 cm
Largeur de l'emballage 2	30,0 cm
Longueur de l'emballage 2	40,0 cm
Poids de l'emballage 2	8,262 kg

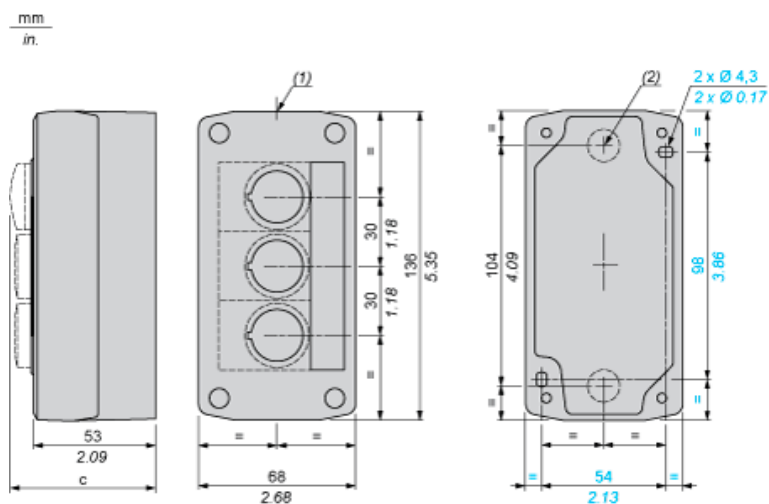
Durabilité de l'offre

Statut environnemental de l'offre	Produit Green Premium
Régulation REACH	Déclaration REACH
Sans SVHC REACH	Oui
Directive RoHS UE	Conformité pro-active (Produit en dehors du scope légal RoHS UE) Déclaration RoHS UE
Sans métaux lourds toxiques	Oui
Sans mercure	Oui
Régulation RoHS Chine	Déclaration RoHS Pour La Chine
Information sur les exemptions RoHS	Oui
Profil environnemental	Profil Environnemental Du Produit
Profil de circularité	Informations De Fin De Vie
DEEE	Sur le marché de l'Union Européenne, le produit doit être mis au rebut selon un protocole spécifique de collecte des déchets et ne jamais être jeté dans une poubelle d'ordures ménagères.

Garantie contractuelle

Garantie	18 mois
----------	---------

Dimensions



- (1) 2 pastilles défonçables pour presse-étoupe Pg 13,5, capacité maximum 12 mm/0,47 pouce
 (2) Pastille défonçable pour passage de câble, capacité maximum 14 mm/0,55 pouce

Boîtes équipées avec :	c (mm)	c (pouces)
Bouton-poussoir affleurant	62	2,44
Bouton-poussoir lumineux	64	2,52
Voyant lumineux	65,5	2,58
Bouton-poussoir dépassant	66	2,60
Bouton tournant	80	3,15
Bouton à serrure	105,5	4,15