

# BTF13-A1ZM05S01

HighLine

CODEURS À CÂBLE

**SICK**  
Sensor Intelligence.

### Informations de commande

Type	Référence
BTF13-A1ZM05S01	1133382

**Compris dans la livraison:** AHM36A-S3PZ000S10 (1), MRA-F130-105D2 (1)

Autres modèles d'appareil et accessoires → [www.sick.com/HighLine](http://www.sick.com/HighLine)



### Caractéristiques techniques détaillées

#### Caractéristiques

<b>Produit spécial</b>	✓
<b>Particularité</b>	Successeur BTF13-A1AM0520 : Codeur AHM36A-S3PZ000S10, 1129703 pré-monté
<b>Appareil de référence standard</b>	BTF13-A1AM0520, 1034300

#### Performance

<b>Plage de mesure</b>	0 m ... 5 m
<b>Codeurs</b>	Codeurs absolus
<b>Résolution (câble + codeur)</b>	0,05 mm <sup>1) 2)</sup>
<b>Répétabilité</b>	≤ 1 mm <sup>3)</sup>
<b>Linéarité</b>	≤ ± 2 mm <sup>3)</sup>
<b>Hystérésis</b>	≤ 2 mm <sup>3)</sup>

<sup>1)</sup> Pour les valeurs indiquées, il s'agit d'une valeur arrondie.

<sup>2)</sup> Calcul typique avec en exemple le BTF08 avec PROFINET : 200 mm (longueur de câble par tour - voir caractéristiques mécaniques) : 262.144 (nombre de pas par tour) = 0,001 mm (résolution de la combinaison câble + codeur).

<sup>3)</sup> La valeur se rapporte au mécanisme à treuil.

#### Interfaces

<b>Interface de communication</b>	SSI
<b>Programmable/configurable</b>	✓

#### Caractéristiques électriques

<b>Mode de raccordement</b>	Câble, 8 fils, avec connecteur mâle, M23, universel, 0,1 m
<b>Tension d'alimentation</b>	4,5 V DC ... 32 V DC
<b>Puissance absorbée</b>	≤ 1,5 W (sans charge)
<b>MTTFd : temps moyen avant défaillance dangereuse</b>	230 années (EN ISO 13849-1) <sup>1)</sup>

<sup>1)</sup> Ce produit est un produit standard et non un composant de sécurité au sens de la directive machines. Calculé sur la base d'une charge nominale des composants, d'une température moyenne de 40 °C, d'une fréquence d'utilisation de 8760 h/a. Toutes les défaillances électroniques sont considérées comme des défaillances dangereuses. pour plus d'informations, voir le document n° 8015532.

## Caractéristiques mécaniques

<b>Poids</b>	2,92 kg
<b>Matériau, câble de mesure</b>	Fil d'acier hautement flexible acier inoxydable 1.4401 V4A
<b>Câble de mesure diamètre</b>	1,35 mm
<b>Poids (pièce de mesure)</b>	7,1 g/m
<b>Matériau, boîtier du mécanisme de câble</b>	Aluminium (anodisé), plastique
<b>Force de retour du ressort</b>	15 N ... 20 N <sup>1)</sup>
<b>Longueur de câble par tour</b>	334,1 mm
<b>Durée de vie du mécanisme de câble</b>	Typ. 1.000.000 cycles <sup>2) 3)</sup>
<b>Longueur réelle du câble</b>	5,2 m
<b>Accélération du câble</b>	70 m/s <sup>2</sup>
<b>Vitesse de déplacement</b>	8 m/s
<b>Codeur monté</b>	AHM36 SSI, AHM36A-S3PZ000S10, 1129703
<b>Mécanisme monté</b>	MRA-F130-105D2, 6028626

<sup>1)</sup> Ces valeurs sont mesurées à une température ambiante de 25 °C. Il peut y avoir des divergences à d'autres températures.

<sup>2)</sup> Moyennes qui dépendent du type de charge.

<sup>3)</sup> La durée de vie dépend du type de sollicitation. Les facteurs d'influence sont : les conditions ambiantes, la situation de montage, la plage de mesure utilisée, la vitesse de déplacement ainsi que l'accélération.

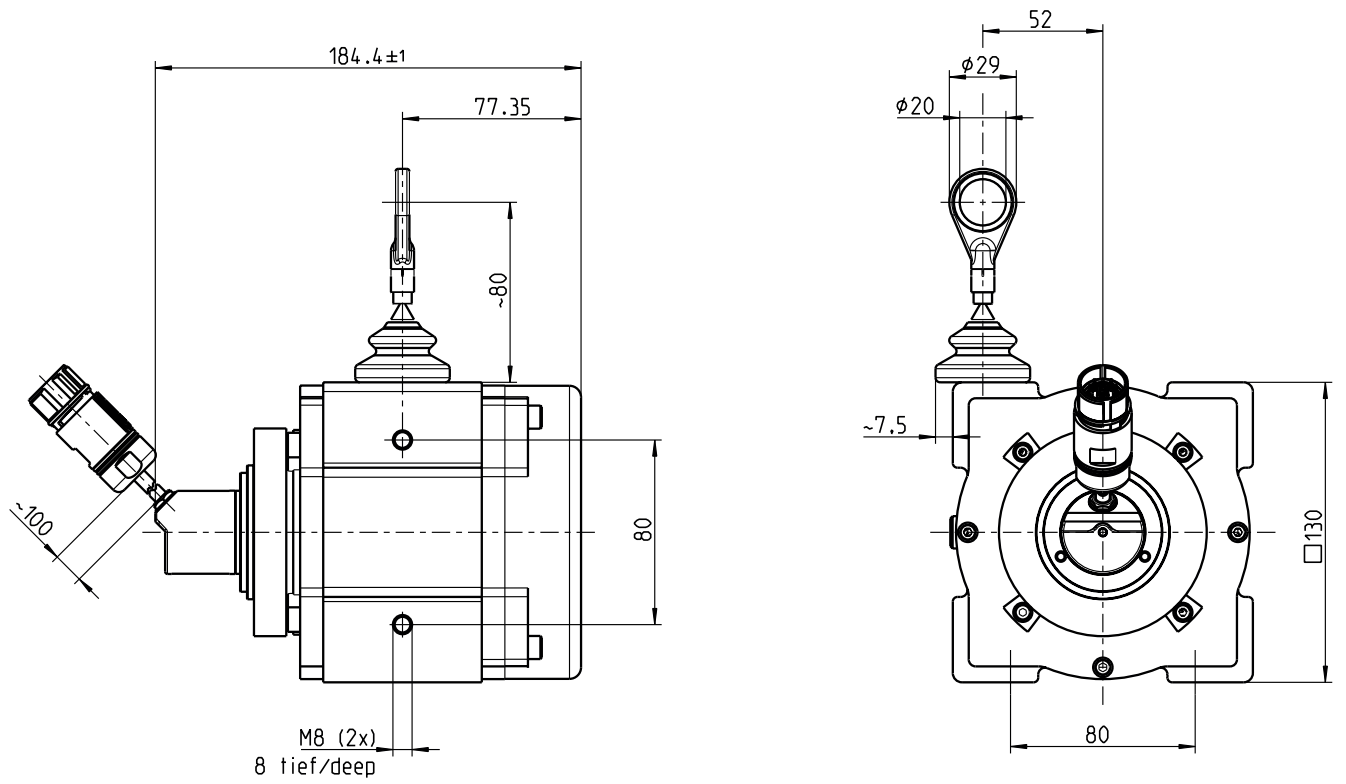
## Caractéristiques ambiantes

<b>CEM</b>	Selon EN 61000-6-2 et EN 61000-6-3
<b>Indice de protection</b>	IP64, mécanisme monté IP66, codeurs (CEI 60529) IP67, codeurs (CEI 60529)
<b>Plage de température de fonctionnement</b>	-30 °C ... +70 °C

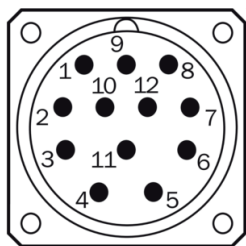
## Classifications

<b>eCI@ss 5.0</b>	27270590
<b>eCI@ss 5.1.4</b>	27270590
<b>eCI@ss 6.0</b>	27270590
<b>eCI@ss 6.2</b>	27270590
<b>eCI@ss 7.0</b>	27270590
<b>eCI@ss 8.0</b>	27270590
<b>eCI@ss 8.1</b>	27270590
<b>eCI@ss 9.0</b>	27270590
<b>eCI@ss 10.0</b>	27270613
<b>eCI@ss 11.0</b>	27270503
<b>eCI@ss 12.0</b>	27270503
<b>ETIM 5.0</b>	EC001486
<b>ETIM 6.0</b>	EC001486
<b>ETIM 7.0</b>	EC001486
<b>ETIM 8.0</b>	EC001486
<b>UNSPSC 16.0901</b>	41112113

Plan coté (Dimensions en mm (inch))



## Affectation des broches




PIN	Signal	Explanation
1	GND	Ground connection
2	Data+	Interface signal
3	Clock+	Interface signal
4	n/c	Not connected
5	n/c	Not connected
6	n/c	Not connected
7	n/c	Not connected
8	Us	Operating voltage
9	SET	Electronic adjustment
10	Data-	Interface signal
11	Clock-	Interface signal
12	V/R	Sequence in direction of rotation
-	Screen	Housing potential

## Accessoires recommandés

Autres modèles d'appareil et accessoires → [www.sick.com/HighLine](http://www.sick.com/HighLine)

	Description succincte	Type	Référence
<b>Connecteurs et câbles</b>			
	Tête A: Connecteur femelle, M23, 12 pôles, droit Tête B: extrémité de câble ouverte Câble: SSI, RS-422, TTL, HTL, PUR, sans halogène, blindé, 3 m	DOL-2312-G03MMA1	2029201
	Tête A: Connecteur femelle, M23, 12 pôles, droit Tête B: extrémité de câble ouverte Câble: SSI, RS-422, TTL, HTL, PUR, sans halogène, blindé, 5 m	DOL-2312-G05MMA1	2029202
	Tête A: Connecteur femelle, M23, 12 pôles, droit Tête B: extrémité de câble ouverte Câble: SSI, RS-422, TTL, HTL, PUR, sans halogène, blindé, 10 m	DOL-2312-G10MMA1	2029203
	Tête A: Connecteur femelle, M23, 12 pôles, droit Tête B: extrémité de câble ouverte Câble: SSI, RS-422, TTL, HTL, PUR, sans halogène, blindé, 1,5 m	DOL-2312-G1M5MA1	2029200
	Tête A: Connecteur femelle, M23, 12 pôles, droit Tête B: extrémité de câble ouverte Câble: SSI, RS-422, PUR, sans halogène, blindé, 20 m	DOL-2312-G20MMA1	2029204
	Tête A: Connecteur femelle, M23, 12 pôles, droit Tête B: extrémité de câble ouverte Câble: SSI, RS-422, PUR, sans halogène, blindé, 30 m	DOL-2312-G30MMA1	2029205

	Description succincte	Type	Référence
	<p>Tête A: Connecteur femelle, M23, 12 pôles, droit Tête B: connecteur mâle, D-Sub, 9 pôles, droit Câble: SSI, PUR, sans halogène, blindé, 0,5 m Convient pour une utilisation avec l'interface SSI , ne convient pas pour une utilisation avec interface SSI + incrémental ou SSI + sin/cos., Câble adaptateur de programmation pour outil de programmation PGT-10-Pro et PGT-08-S</p>	DSL-3D08-GOM5AC2	2048440

## SICK EN BREF

SICK est l'un des principaux fabricants de capteurs et de solutions de détection intelligents pour les applications industrielles. Notre gamme unique de produits et de services vous fournit tous les outils dont vous avez besoin pour la gestion sûre et efficace de vos processus, la protection des personnes contre les accidents et la prévention des dommages environnementaux.

Nous possédons une vaste expérience dans de nombreux secteurs et connaissons vos processus et vos exigences. Nous sommes en mesure de vous proposer les capteurs intelligents qui répondent parfaitement à vos besoins. Nos solutions systèmes sont testées et améliorées dans des centres d'application situés en Europe, en Asie et en Amérique du Nord afin de satisfaire pleinement nos clients. Cette rigueur a fait de notre entreprise un fournisseur et partenaire de développement fiable.

Nous proposons également une gamme complète de services : les SICK LifeTime Services vous accompagnent tout au long du cycle de vie de vos machines et vous garantissent sécurité et productivité.

**C'est ainsi que nous concevons la détection intelligente.**

## DANS LE MONDE ENTIER, PRÈS DE CHEZ VOUS :

Interlocuteurs et autres sites sur → [www.sick.com](http://www.sick.com)