

ST-10KP035 - Contact à sertir



1618458

<https://www.phoenixcontact.com/fr/produits/1618458>

Veillez tenir compte du fait que les données affichées dans ce document PDF proviennent de notre catalogue en ligne. Vous trouverez les données complètes dans la documentation utilisateur. Nos conditions générales d'utilisation des téléchargements sont applicables.



Contact à sertir, Mâle, tournés, diamètre de contact: 1 mm, zone de sertissage: 0,25 mm² ... 1 mm², Produit de remplacement selon RoHS II sans exception 6c (Pb < 0,1 %) référence : 1243215

Avantages

- Raccordement à sertir : équipement résistant aux vibrations et aux températures
- Résistance à la traction élevée du raccordement
- Faibles résistances de contact
- Surveillance de la production facilitée

Données commerciales

Référence	1618458
Conditionnement	100 Unité(s)
Commande minimum	100 Unité(s)
Clé de vente	ABREAD
Product key	ABREAD
Page catalogue	Page 70 (C-2-2019)
GTIN	4055626053509
Poids par pièce (emballage compris)	0,344 g
Poids par pièce (hors emballage)	0,3 g
Numéro du tarif douanier	85366990
Pays d'origine	DE

ST-10KP035 - Contact à sertir



1618458

<https://www.phoenixcontact.com/fr/produits/1618458>

Caractéristiques techniques

Montage

Type de raccordement	Raccordement à sertir
----------------------	-----------------------

Propriétés du produit

Type de produit	Contact à sertir
Type de matériau du contact	tournés

Caractéristiques de raccordement

Type de raccordement	Raccordement à sertir
Type de contact	Mâle
Section raccordable	0,25 mm ² ... 1 mm ²

Indications sur les matériaux

Surface des contacts	nickelé (Ni), plaqué or (Au)
Matériau de contact	CuZn

Dimensions

Caractéristiques mécaniques

Diamètre de contact	1 mm
---------------------	------

Propriétés mécaniques

Caractéristiques mécaniques

Cycles d'enfichage	100
--------------------	-----

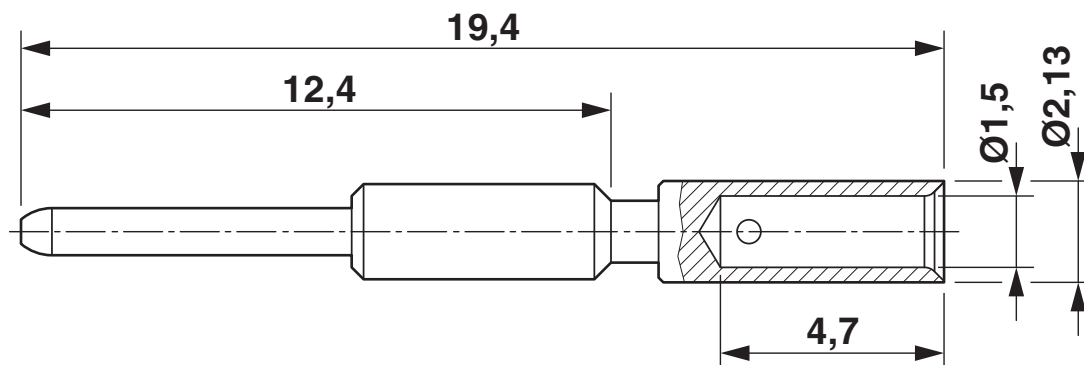
ST-10KP035 - Contact à sertir

1618458

<https://www.phoenixcontact.com/fr/produits/1618458>

Dessins

Dessin coté



Dessin coté

ST-10KP035 - Contact à sertir



1618458

<https://www.phoenixcontact.com/fr/produits/1618458>

Classifications

ECLASS

ECLASS-11.0	27440204
ECLASS-12.0	27440204
ECLASS-13.0	27440204

ETIM

ETIM 8.0	EC000796
----------	----------

UNSPSC

UNSPSC 21.0	39121500
-------------	----------

ST-10KP035 - Contact à sertir

1618458

<https://www.phoenixcontact.com/fr/produits/1618458>



Conformité environnementale

REACH SVHC	Lead 7439-92-1
China RoHS	Période d'utilisation conforme (EFUP) : 50 ans
	Vous trouverez des informations sur les substances dangereuses dans la déclaration du fabricant dans l'onglet « Téléchargements »

ST-10KP035 - Contact à sertir

1618458

<https://www.phoenixcontact.com/fr/produits/1618458>



Accessoires

SF-Z0053 - Localisateur de sertissage

1615584

<https://www.phoenixcontact.com/fr/produits/1615584>



Localisateur pour pince à sertir RC-Z2514 et RC-Z2504, pour le sertissage de contacts tournés SF et ST, diamètre 0,6 mm ... 1,0 mm et 2,0 mm.

SF-Z0054 - Pince à sertir avec afficheur numérique

1615585

<https://www.phoenixcontact.com/fr/produits/1615585>



Pince à sertir pour contacts à sertir tournés \varnothing 0,6 mm / \varnothing 0,8 mm / \varnothing 1 mm / \varnothing 2 mm, section de cordon 0,06 mm² ... 2,5 mm²

ST-10KP035 - Contact à sertir

1618458

<https://www.phoenixcontact.com/fr/produits/1618458>



SF-Z0025 - Pince à sertir avec afficheur numérique

1607452

<https://www.phoenixcontact.com/fr/produits/1607452>



Pince à sertir pour contacts à sertir tournés Ø 1 mm / Ø 1,6 mm / Ø 2 mm / Ø 3,6 mm, section de cordon 0,08 mm² ... 6 mm²

Phoenix Contact 2023 © - Tous droits réservés

<https://www.phoenixcontact.com>

PHOENIX CONTACT SAS

52 Boulevard de Beaubourg Emerainville

77436 Marne La Vallée Cedex 2 France

+33 (0) 1 60 17 98 98

documentation@phoenixcontact.fr