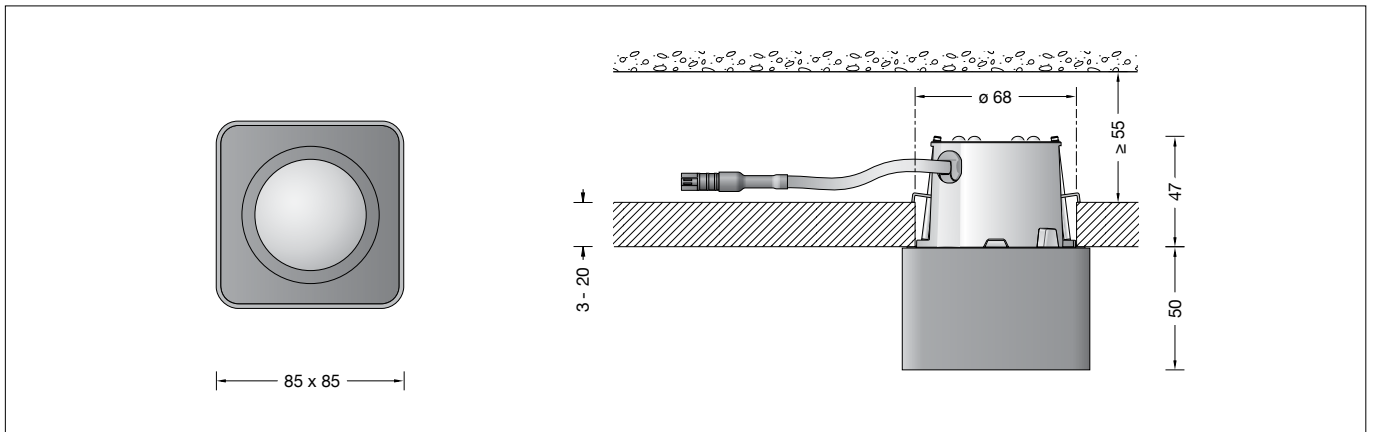


BEGA**50 250.4**

Deckeneinbauleuchte für die Verwendung im Innenbereich
 Recessed ceiling luminaire for indoor use
 Plafonnier à encastrer pour utilisation à l'intérieur

**Gebrauchsanweisung****Anwendung**

Deckeneinbau-Tiefstrahler · Innenleuchte mit Aluminiumgehäuse für nach unten gerichtetes, abgeblendetes Licht.
 Leuchte zum Anschluss an externes LED-Netzteil.

Produktbeschreibung

LED-Deckeneinbauleuchte »STUDIO LINE« aus Aluminiumguss – **ohne Netzteil**
 Gehäuseblende aus Aluminium, Oberfläche Farbe samtschwarz, Innenfarbton messing matt
 Lichtstreuende Silikonlinse
 Reflektor aus hochglanzeloxiertem Reinstaluminium
 Befestigung der Leuchte über 2 keilförmig angebrachte, verstellbare Krallen
 1 Anschlussleitung mit Zugentlastung und Steckverbindersystem für BEGA Netzteil, on/off oder DALI
 Schutzklasse III ⚡
 CE – Konformitätszeichen
 Gewicht: 0,2 kg

Sicherheit

Für die Installation und für den Betrieb dieser Leuchte sind die nationalen Sicherheitsvorschriften zu beachten.
 Die Montage und Inbetriebnahme darf nur durch eine Elektrofachkraft erfolgen.
 Der Hersteller übernimmt keine Haftung für Schäden, die durch unsachgemäßen Einsatz oder Montage entstehen.
 Werden nachträglich Änderungen an der Leuchte vorgenommen, so gilt derjenige als Hersteller, der diese Änderungen vornimmt.

Überspannungsschutz

Die in der Leuchte verbauten elektronischen Komponenten sind nach DIN EN 61547 gegen Überspannung geschützt.
 Um einen zusätzlichen Schutz z. B. vor Transienten etc. zu erreichen, empfehlen wir separate Überspannungsschutzkomponenten. Sie finden diese auf unserer Website unter www.bega.com.

Instructions for use**Application**

Recessed ceiling luminaire · indoor luminaire with aluminium housing for shielded light deflected downwards.
 Luminaire for connection to external LED power supply unit.

Product description

Recessed LED ceiling luminaire »STUDIO LINE« made of die-cast aluminium – **without power supply unit**
 Aluminium housing shield, Finish colour velvet black, Inside hue matt brass
 Light-diffusing silicone lens
 Reflector of anodised pure aluminium
 Fixing is achieved by using 2 adjustable wedge-shaped claws
 1 connecting cable with strain relief and plug connector system for BEGA power supply unit, on/off or DALI
 Safety class III ⚡
 CE – Conformity mark
 Weight: 0.2 kg

Safety

The installation and operation of this luminaire are subject to national safety regulations.
 Installation and commissioning may only be carried out by a qualified electrician.
 The manufacturer accepts no liability for damage caused by improper use or installation.
 If subsequent modifications are made to the luminaire, the person responsible for these modifications shall be considered the manufacturer.

Overvoltage protection

The electronic components installed in the luminaire are protected against overvoltage in accordance with DIN EN 61547.
 To achieve an additional protection against e. g. transients, etc. we recommend separate overvoltage protection components. You can find them on our website at www.bega.com.

Fiche d'utilisation**Utilisation**

Plafonnier à encastrer · luminaire d'intérieur avec armature en aluminium pour un éclairage défilé, dirigé vers le bas.
 Luminaire pour la connexion au bloc d'alimentation LED externe.

Description du produit

Plafonnier à encastrer LED »STUDIO LINE« en fonte d'aluminium – **sans boîtier d'alimentation**
 Cache du boîtier en aluminium, finition couleur noir satiné
 Teinte intérieure laiton mat
 Lentille diffusante en silicone
 Réflecteur en aluminium pure anodisé
 La fixation du luminaire s'effectue par 2 griffes réglables en forme de clavette
 1 câble de connexion avec collier antitraction et le système de connecteur pour BEGA boîtier d'alimentation, on/off ou DALI
 Classe de protection III ⚡
 CE – Sigle de conformité
 Poids: 0,2 kg

Sécurité

Pour l'installation et l'utilisation de ce luminaire, respecter les normes de sécurité nationales.
 L'installation et la mise en service ne doivent être effectuées que par un électricien agréé.
 Le fabricant décline toute responsabilité pour tout dommage résultant d'une mise en œuvre ou d'une installation inappropriée du produit.
 Si des modifications sont apportées ultérieurement au luminaire, l'intervenant sera considéré comme étant le fabricant.

Protection contre les surtensions

Les composants électroniques installés dans le luminaire sont protégés contre la surtension conformément à la norme DIN EN 61547.
 Pour obtenir une protection supplémentaire contre la surtension, les tensions transitoires etc., nous proposons des composants de protection séparés. Vous les trouverez sur notre site web www.bega.com.

Leuchtmittel

Modul-Anschlussleistung	6,5 W
Leuchten-Anschlussleistung	8 W
Bemessungstemperatur	$t_a = 25\text{ °C}$
Umgebungstemperatur	$t_{a\text{max}} = 40\text{ °C}$

50 250.4 K3

Modul-Bezeichnung	LED-0500/930
Farbtemperatur	3000 K
Farbwiedergabeindex	CRI > 90
Modul-Lichtstrom	835 lm
Leuchten-Lichtstrom*	395 lm
Leuchten-Lichtausbeute*	49,4 lm/W

* vorläufige Daten

Lamp

Module connected wattage	6.5 W
Luminaire connected wattage	8 W
Rated temperature	$t_a = 25\text{ °C}$
Ambient temperature	$t_{a\text{max}} = 40\text{ °C}$

50 250.4 K3

Module designation	LED-0500/930
Colour temperature	3000 K
Colour rendering index	CRI > 90
Module luminous flux	835 lm
Luminaire luminous flux*	395 lm
Luminaire luminous efficiency*	49,4 lm/W

* preliminary data

Lampe

Puissance raccordée du module	6,5 W
Puissance raccordée du luminaire	8 W
Température de référence	$t_a = 25\text{ °C}$
Température d'ambiance	$t_{a\text{max}} = 40\text{ °C}$

50 250.4 K3

Marquage des modules	LED-0500/930
Température de couleur	3000 K
Indice de rendu des couleurs	CRI > 90
Flux lumineux du module	835 lm
Flux lumineux du luminaire*	395 lm
Rendement lum. d'un luminaire*	49,4 lm/W

* données provisoires

Lichttechnik

Halbstruwinkel 48°

Lighting technology

Half beam angle 48°

Technique d'éclairage

Angle de diffusion à demi-intensité 48°

Montage

Leuchtengehäuse darf nicht in wärmedämmende Stoffe eingebaut werden.

Für den Betrieb der Leuchte ist ein separater Netzteil erforderlich – siehe Ergänzungsteile.

Die Einbauöffnung wird durch den Anschlagrahmen der Leuchte abgedeckt.
Die Befestigung der Leuchte erfolgt über 2 keilförmig angebrachte, verstellbare Krallen.
LEDs sind hochwertige elektronische Bauteile!
Bitte vermeiden Sie während der Montage oder des Auswechsellns eine direkte Berührung mit den Händen.

Einbau in Zwischendecken

Es ist eine Einbauöffnung von $\varnothing 68\text{ mm}$ mit einem Freiraum von min. 55 mm erforderlich (siehe Skizze).

Leuchte und externes Netzteil dürfen nicht in wärmedämmende Stoffe eingebaut werden.

Der seitliche Abstand von Leuchte zu sonstigen Baustoffen muss mindestens 50 mm betragen.
Die Krallen greifen hinter die Bauplatte.
Die Stärke der Platte darf minimal 3 mm und maximal 20 mm betragen.
Bei geringerer Stärke muss die Platte rückseitig verstärkt werden.

Zum Anschluss an externes LED-Netzteil - Ergänzungsteil **13 198** oder **13 199** - ist die Leuchte mit einem 2-poligen Steckverbinder ausgestattet.

Gebrauchsanweisungen der LED-Netzteile beachten.

Externes LED-Netzteil sowie Leuchte in die Deckenöffnung schieben.

Schrauben der Krallenbefestigung der Leuchte gleichmäßig handfest anziehen.

Reflektor auf beigefügter Gehäuseblende zentrieren.

Gehäuseblende mit Reflektor auf Anschlagrahmen der Leuchte (magnetisch) aufsetzen (siehe Skizze).

Installation

Luminaire housing must not be installed in heat-insulating material.

A separate power supply unit is required to operate the luminaire – see accessories.

The recessed opening will be covered by the frame of the luminaire.
Fixing of the luminaire is achieved by using 2 adjustable wedge-shaped claws.
LEDs are high-quality electronic components! Please avoid touching them directly during installation or relamping.

Installation into false ceilings

A recessed opening of $\varnothing 68\text{ mm}$ is necessary to accept the luminaire.

Free space depth min. 55 mm (see sketch).

Luminaire and external LED-power supply unit must not be installed in heat-insulating material.

The lateral distance between recessed luminaire and standard combustible building parts must be at least 50 mm.

The claws catch the panel from the reverse side. If minimum thickness of the panel is less than 3 mm it must be reinforced from the reverse side. Maximum thickness of the panel must be no more than 20 mm.

For connection to external LED-power supply unit – accessory **13 198** or **13 199** - the luminaire is equipped with a 2-pin connector. Note operating instructions of the LED-power supply units.

Push external LED power supply unit and luminaire into the ceiling cut-out.

Hand-tight screws of claw fasteners evenly. Center reflector onto the enclosed housing shield.

Mount housing shield with reflector onto luminaire frame (magnetic) (see sketch).

Installation

Le boîtier du luminaire ne doit pas être installé dans des matériaux d'isolation.

Ce luminaire nécessitant l'utilisation d'un bloc d'alimentation séparé – voir accessoires.

Les bords de la niche d'encastrement sont recouverts par le cadre de butée du boîtier du luminaire. La fixation du luminaire s'effectue par 2 griffes réglables en forme de clavette. Les LEDs sont des composants électroniques haut de gamme. Éviter de les toucher avec les doigts lorsque vous les installez ou les changez.

Encastrement dans les parois creuses

Une réservation de $\varnothing 68\text{ mm}$ avec un espace libre minimale de 55 mm est nécessaire (voir schéma).

Le boîtier du luminaire et le bloc d'alimentation LED externe ne doivent pas être installé dans des matériaux d'isolation.

La distance latérale entre le luminaire à encasturer et des parties de bâtiment étant normalement inflammables doit être au minimum 50 mm.

Les griffes se coincent contre la paroi. L'épaisseur minimum de cette paroi doit être 3 mm et de 20 mm maximum. Si l'épaisseur est inférieure la paroi doit être renforcée par derrière.

Pour la connexion au bloc d'alimentation LED externe – accessoire **13 198** ou **13 199** – le luminaire est équipé avec un connecteur à 2 pôles.

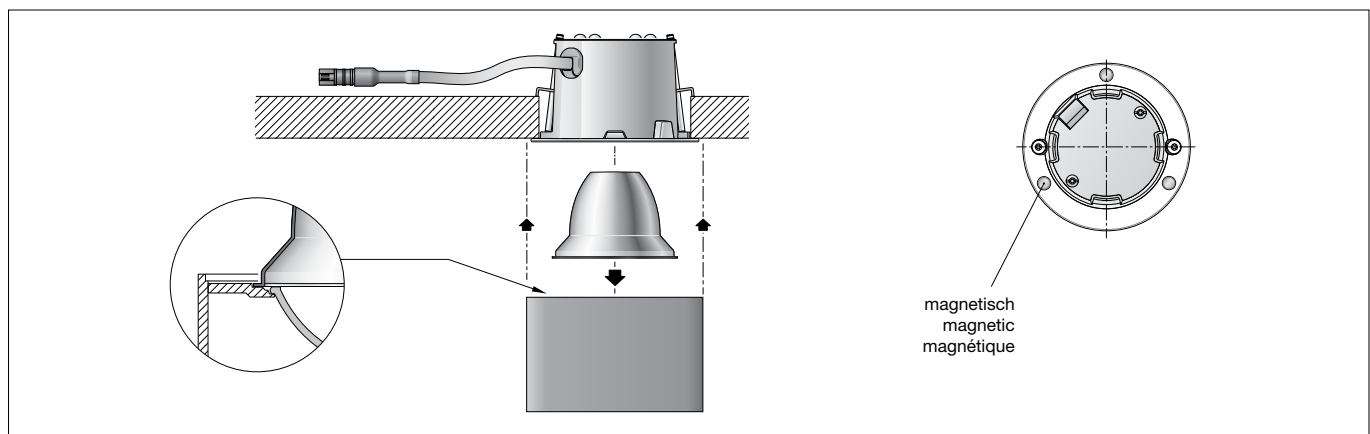
Attention à la fiche d'utilisation des bloc d'alimentation LED.

Introduire le bloc d'alimentation LED externe et le luminaire dans l'ouverture du plafond.

Serrer fort et régulièrement à la main les vis de griffes.

Centre le réflecteur sur le cache du boîtier.

Poser le cache du boîtier avec le réflecteur sur le cadre de butée du boîtier du luminaire (magnétique) (voir schéma).



Reinigung · Pflege

Leuchte regelmäßig mit lösungsmittelfreien Reinigungsmitteln von Schmutz säubern.

Cleaning · Maintenance

Clean luminaire regularly with solvent-free cleansers from dirt.

Nettoyage · Entretien approprié

Nettoyer régulièrement le luminaire et débarrasser le de la saleté. N'utiliser que des produits d'entretien ne contenant pas de solvant.

Austausch des LED-Moduls

Die Bezeichnung des LED-Moduls ist auf einem Etikett in der Leuchte vermerkt.

BEGA Ersatzmodule entsprechen in Lichtfarbe und Lichtleistung den ursprünglich verbauten Modulen. Der Austausch kann mit handelsüblichem Werkzeug durch qualifizierte Personen erfolgen.

Anlage spannungsfrei schalten.

Gehäuseblende mit Reflektor von Anschlagrahmen der Leuchte abziehen.

Bitte beachten Sie die Montageanleitung des LED-Moduls.

Gehäuseblende mit Reflektor auf Anschlagrahmen der Leuchte (magnetisch) aufsetzen.

Replacement of the LED module

The designation of the LED module is noted on a label in the luminaire.

The light colour and light output of BEGA replacement modules correspond to those of the modules originally fitted. The module can be replaced by qualified persons using standard tools.

Disconnect the system.

Pull housing shield with mounted reflector from luminaire frame.

Please follow the installation instructions for the LED module.

Mount housing shield with reflector onto luminaire frame (magnetic).

Remplacement du module LED

La désignation du module LED est inscrite sur une étiquette apposée sur le luminaire.

Les modules de rechange BEGA correspondent aux modules d'origine en termes de couleur de lumière et de flux lumineux. Le module LED peut être remplacé par une personne qualifiée à l'aide d'outils disponibles dans le commerce.

Travailler hors tension.

Tirer le cache du boîtier avec le réflecteur du cadre de butée du boîtier du luminaire.

Respecter la fiche d'utilisation du module LED.

Poser le cache du boîtier avec le réflecteur sur le cadre de butée du boîtier du luminaire (magnétique).

Ergänzungsteile

Netzteile für LED-Leuchten
220-240 V · 0/50-60 Hz mit Zugentlastung und Steckverbinder-System

13 198 Netzteil on/off

13 199 Netzteil DALI

Die Netzteile sind nur für den Betrieb mit einer LED-Leuchte geeignet.

Zu den Ergänzungsteilen gibt es eine gesonderte Gebrauchsanweisung.

Accessories

Power supply units for LED luminaires
220-240 V · 0/50-60 Hz with strain relief and plug connector system.

13 198 Power supply unit on/off

13 199 Power supply unit DALI

The power supply units are only suitable for the operation of one LED luminaire.

For the accessories a separate instructions for use can be provided upon request.

Accessoires

Blocs d'alimentation pour luminaires LED
220-240 V · 0/50-60 Hz avec collier anti-traction et le système de connecteur.

13 198 Bloc d'alimentation on/off

13 199 Bloc d'alimentation DALI

Les blocs d'alimentation permettent l'utilisation avec une luminaire LED seulement.

Une fiche d'utilisation pour ces accessoires est disponible.

Ersatzteile

Blende	42 000 206.1M 8
LED-Modul 3000 K	LED-0500/930
Reflektor	76 001 317

Spares

Shield	42 000 206.1M 8
LED module 3000 K	LED-0500/930
Reflector	76 001 317

Pièces de rechange

Cache	42 000 206.1M 8
Module LED 3000 K	LED-0500/930
Réflecteur	76 001 317