

ROBINET DE PUISAGE LAITON 4MS CADENASSABLE ACS PN16

Robinet de puisage cadenassable laiton 4MS nickelé ACS à boisseau sphérique commande par levier 1/4 tour.

Raccord au nez avec brise jet intégré.

L'étanchéité est assurée par 2 joints torique NBR.

Compatible avec les réseaux d'eau potable grâce à l'attestation de conformité sanitaire (ACS).



- Dimensions :** DN1/2" à DN3/4"
- Raccordement :** Mâle, cannelé
- Température Mini :** -10°C
- Température Maxi :** +60°C
- Pression Maxi :** 16 Bars
- Caractéristiques :** Avec raccord au nez
Brise jet incorporé
Cadenassable
Axe inéjectable

Matière : Laiton CW617N-4MS suivant EN 12165

ROBINET DE PUISAGE LAITON 4MS CADENASSABLE ACS PN16

CARACTERISTIQUES :

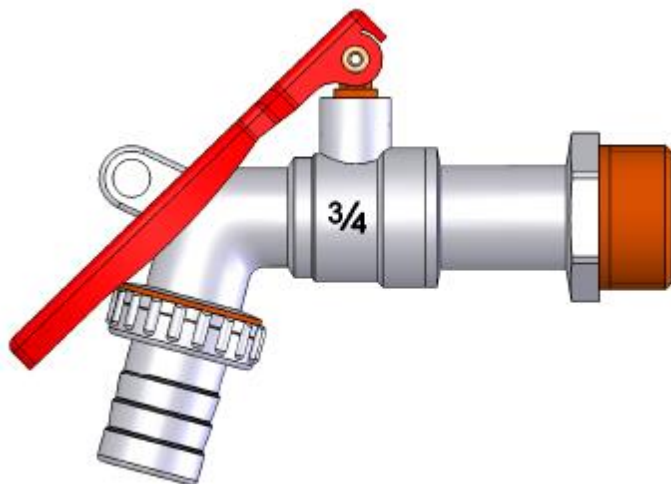
- Raccord au nez
- Brise jet incorporé
- Axe inéjectable
- Bille pleine
- Etanchéité de l'axe par 2 joints toriques NBR
- Poignée acier
- Cadenassable

UTILISATION :

- Réseaux de distribution d'eau
- Température mini admissible Ts : - 10°C
- Température maxi admissible Ts :+ 60°C
- Pression maxi admissible Ps : 16 Bars

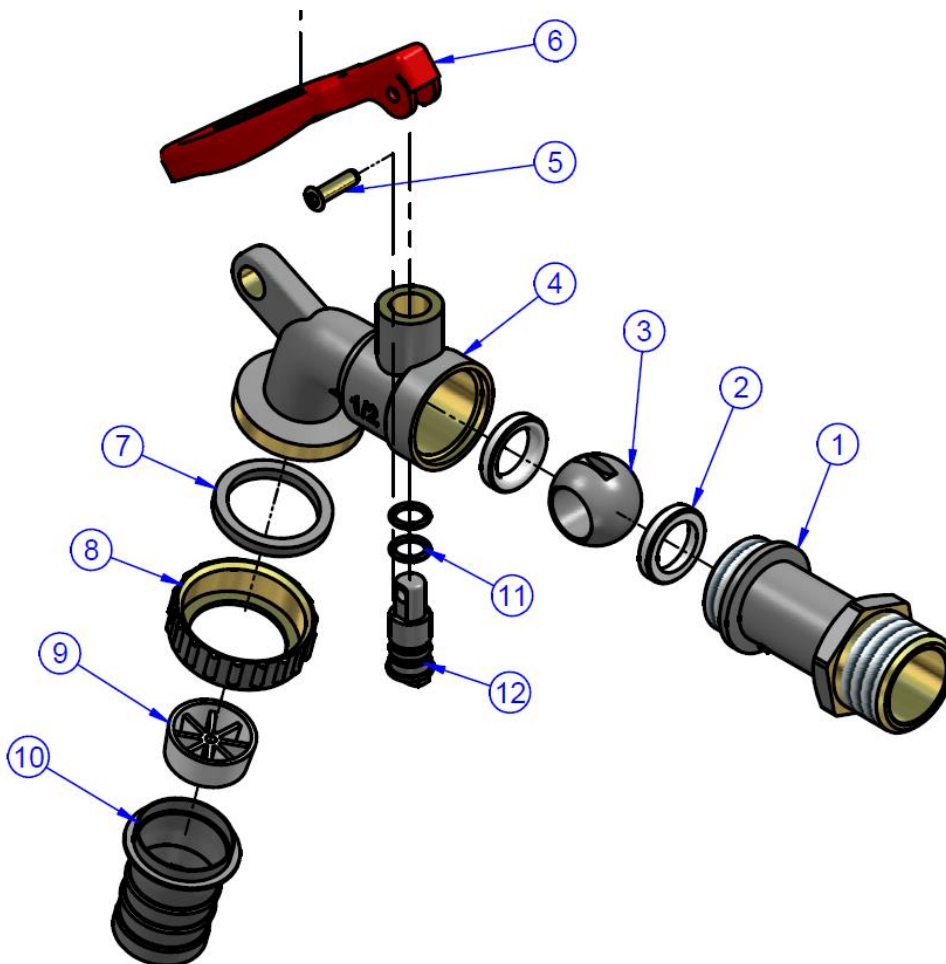
GAMME :

- Robinet de puisage cadenassable Mâle BSP avec tétine cannelée Ø 19 **Ref. 699** du 1/2" au 3/4"



ROBINET DE PUISAGE LAITON 4MS CADENASSABLE ACS PN16

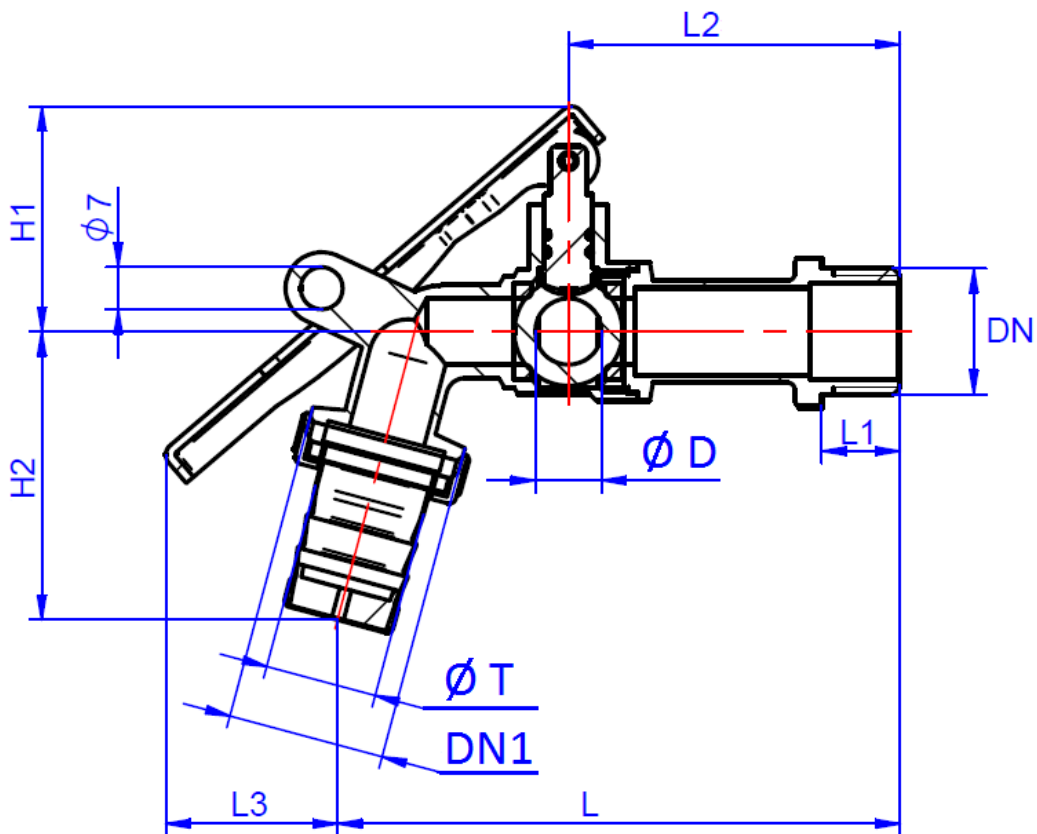
NOMENCLATURE :



Repère	Désignation	Matériaux
1	Embout	Laiton CW617N-4MS suivant EN 12165 nickelé extérieur et brossé intérieur
2	Siège	PTFE
3	Sphère	Laiton CW617N-4MS suivant EN 12165 chromé
4	Corps	Laiton CW617N-4MS suivant EN 12165 nickelé extérieur et brossé intérieur
5	Goupille	H62
6	Poignée	Acier
7	Joint	NBR
8	Ecrou	Laiton CW617N-4MS nickelé extérieur et brossé intérieur
9	Brise jet	PE
10	Tétine	AISI 202
11	Joint torique	NBR
12	Axe	Laiton CW617N-4MS nickelé

ROBINET DE PUISAGE LAITON 4MS CADENASSABLE ACS PN16

DIMENSIONS (en mm) :



DN	1/2"	3/4"
DN1	3/4"	3/4"
Ø T	19	19
Ø D	11	12
L	93.3	97.2
L1	13	13.5
L2	55	58.5
L3	28.5	28.1
H1	37.3	38.1
H2	47.8	47.3
Poids (Kg)	0.18	0.21
Ref.	699045	699055

ROBINET DE PUISAGE LAITON 4MS CADENASSABLE ACS PN16

NORMALISATIONS :

- Fabricant certifié ISO 9001 :2015 et ISO 14001 : 2015
- DIRECTIVE 2014/68/UE : Produits exclus de la directive (Article 1, § 2b)
- Attestation de conformité sanitaire **A.C.S. N° 20 ACC LY 427**
- Filetage mâle BSP cylindrique suivant la norme ISO 228-1

PRECONISATIONS : Les avis et conseils, les indications techniques, les propositions, que nous pouvons être amenés à donner ou à faire, n'impliquent de notre part aucune garantie. Il ne nous appartient pas d'apprécier les cahiers des charges ou descriptifs fournis. Il appartient au client de vérifier l'adéquation entre le choix du matériel et les conditions réelles d'utilisation.