

1537 - Koala ES

Code: 431824-00

INFORMATIONS GÉNÉRALES



| | |
|---------|-----------------|
| Article | 1537 - Koala ES |
| Code | 431824-00 |

DIMENSIONS ET POIDS

| | |
|-------------------|----------|
| Longueur (mm) | 127 mm |
| Largeur (mm) | 127 mm |
| Hauteur (mm) | 180 mm |
| Diamètre (Ø) (mm) | 114 mm |
| Poids (Kg) | 0.647 kg |

CARACTÉRISTIQUES ÉLECTRIQUES ET CONTRÔLES

| | |
|----------------------|----------|
| Tension (V) | 230 V |
| Fréquence (Hz) | 50 Hz |
| Alimentation | CLD-S+L |
| Facteur de puissance | ≥0.9 |
| Classe d'isolation | Classe I |
| Contrôle et réglage | Aucun |



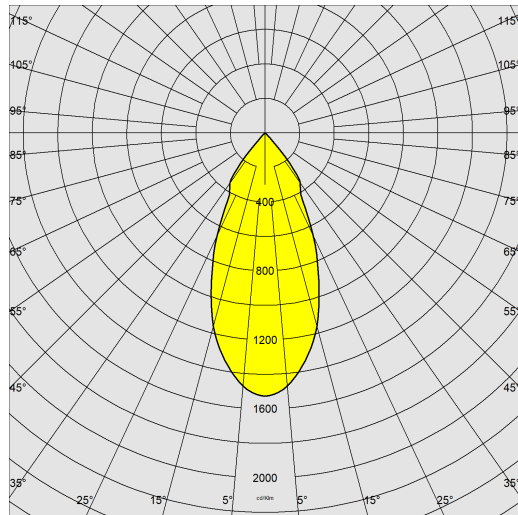
Le projecteur de jardin classique se modernise avec une forme légèrement plus longue.
Pour l'éclairage extérieur, la LED est aujourd'hui une garantie de qualité qui comporte également des économies significatives d'énergie. En version LED, Koala comporte des chips avec un rendu excellent des couleurs. Résultat : une lumière impeccable et uniforme, et notamment pour les monuments ou les façades. Une étude technique approfondie optimise l'efficacité et prolonge la durée de vie. Disponible avec beaucoup d'accessoires et en trois couleurs : argent, graphite, corten.



1537 - Koala ES

Code: 431824-00

DONNÉES PHOTOMÉTRIQUES



| | |
|---------------------------------|----------------------|
| Source lumineuse | LED SMD |
| CRI | 80 |
| Flux lumineux (sortant) (lm) | 429 lm |
| Puissance absorbée (totale) (W) | 6 W |
| CCT | 3000 K |
| Efficacité lumineuse (lm/W) | 72 lm/W |
| Angle faisceaux lumineux (°) | 38 ° |
| Maintien du flux lumineux LED | 25000 hr, L 70, B 50 |

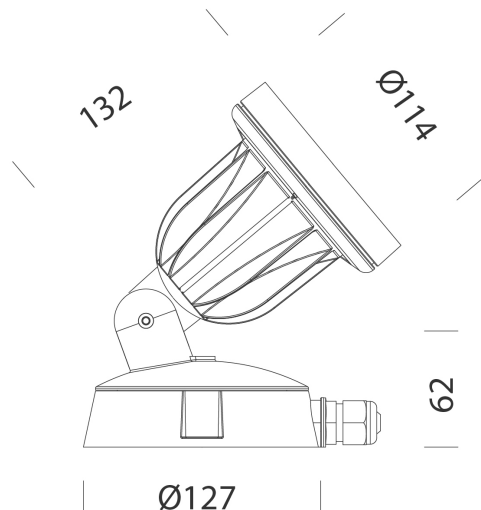
CARACTÉRISTIQUES MÉCANIQUES

| | |
|--------------------------------------|------|
| Résistance aux chocs mécaniques (IK) | IK08 |
| IP | 65 |



1537 - Koala ES

Code: 431824-00



TÉLÉCHARGEMENT

MONTAGES

[InstructionsMontage KOALA 09-22.pdf](#)

DESSINS

[DessinTechnique 1537di.dxf](#)



MATÉRIAUX ET COULEURS

| | |
|-----------|---|
| Corps | aluminium moulé sous pression avec ailettes de refroidissement incorporées dans le capot. |
| Diffuseur | verre trempé ultra clair épaisseur 4 mm résistant aux chocs thermiques et mécaniques (NF EN 12150-1:2001). |
| Peinture | graphite par phase de prétraitement superficiel du métal, couche de peinture cataphorèse résistante à la corrosion, couche finale de peinture liquide acrylique bi-composante stabilisée aux rayons UV. |
| Couleur | Graphite |
| Matériel | serre-câble diam. 3/8. |

NORMES ET CONFORMITÉ

| | |
|------------------------------------|--|
| Classe de sécurité photobiologique | RG0 Ethr |
| Marquages et essais | CE |
| Normes de référence | NF EN 60598-1. Degré de protection selon la norme NF EN 60529. |

GARANTIE

| | |
|----------------------|------|
| Garantie après-vente | 3 yr |
|----------------------|------|

1537 - Koala ES

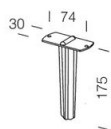
Code: 431824-00



118 Clip



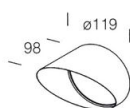
115 Bouchon pour mât



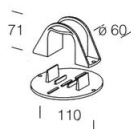
119 Piquet



116 Support d'angle



114 Convoyeur



120 Support mât