



Série REDWALL-V

**FONCTIONNALITÉS**

- \* Système de détection PIR intelligent
  - Détection de la température ambiante et éclairage pour une gestion automatique de la sensibilité
  - Algorithme de détection avancée
  - Trois pyroéléments doubles avec un double blindage conducteur breveté
- \* Fonctions anti-vandalisme
  - Fonction anti-rotation avec un accéléromètre triaxial
  - Fonction anti-masquage à faisceau photoélectrique
  - Logement polycarbonate renforcé
  - Hauteur d'installation max de 4 m (13 ft.)
- \* Sélecteur de sensibilité indépendant pour les portées courte/longue
- \* Sélecteur de logique de détection
- \* Sélecteur de gamme de détection
- \* Sorties à commande N.C. et N.O. indépendantes
- \* Intervalle des alarmes réglable
- SIP-3020CAMDN (EU), SIP-3020CAMDN (US)
  - \* Image de caméra de haute qualité : Jour (couleur)/Nuit (noir et blanc)
  - \* 480 lignes TV
  - \* Objectif progressif 3 - 9 mm
  - \* Éclairage minimum Jour (couleur) 0,5 lx, /Nuit (noir et blanc) : 0,03 lx

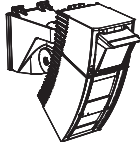
**REDWALL-V**



: Capteur infrarouge passif (PIR) intelligent synthétisé

- SIP-3020
- SIP-4010
- SIP-404

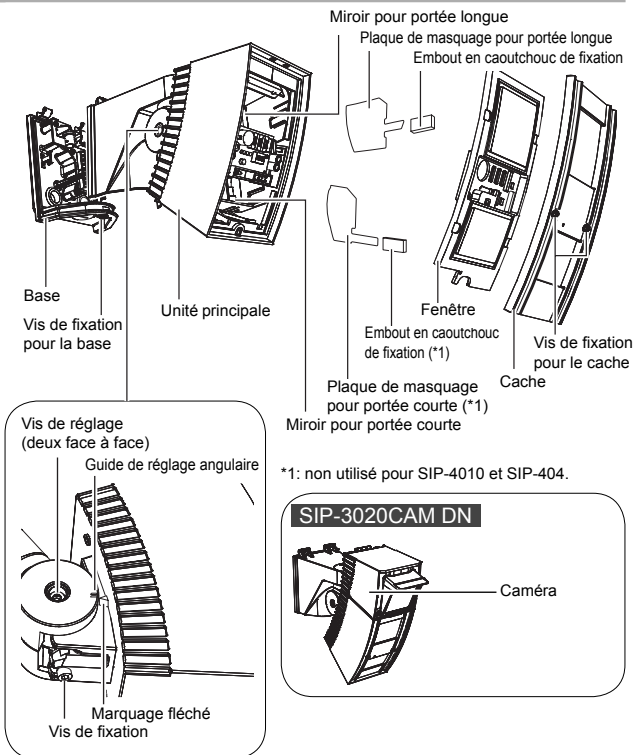
**REDWATCH-V**



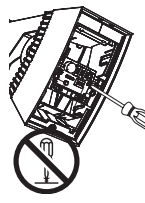
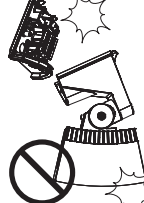
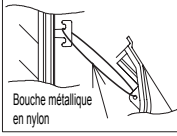
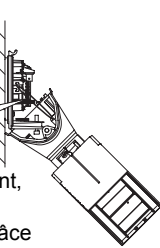
: Capteur infrarouge passif (PIR) intelligent synthétisé avec une caméra D/N

- SIP-3020CAM DN (UE)
- SIP-3020CAM DN (US)

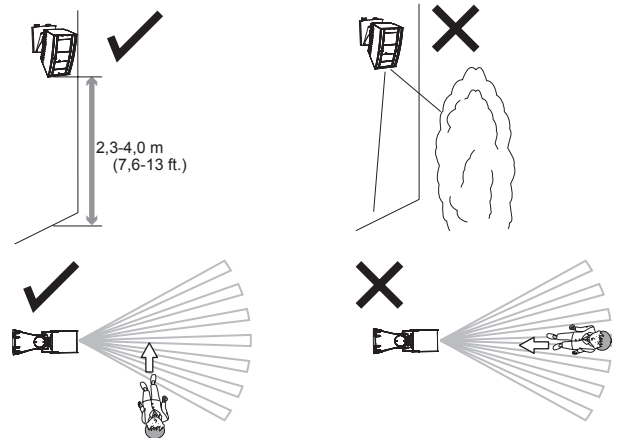
**1 IDENTIFICATION DE PIÈCES DÉTACHÉES**



**2 NOTES D'INSTALLATION ET DE MAINTENANCE**

⚠ Avertissement	⚠ Attention
 <p>Ne jamais réparer ni modifier le produit</p>	 <p>Sécurisez l'unité principale lors de son installation ou de son entretien. Si vous ne retenez pas l'unité principale lorsque les câbles y sont connectés, celle-ci risque de tomber et vous risquez d'endommager les câbles du connecteur ou la carte de circuit.</p>
 <p>Bouche métallique en nylon</p> <p>Lors du fonctionnement, le capteur peut être accroché à la base grâce à la bouche métallique en nylon.</p>	 <p>⚠ Attention Assurez-vous que l'appareil est hors tension avant de brancher les câbles.</p>

**2-1 ASTUCES D'INSTALLATION**

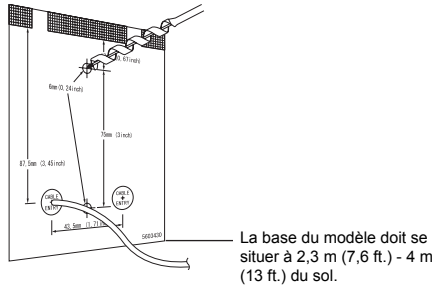


Installez le détecteur de manière à capter la majorité du trafic.

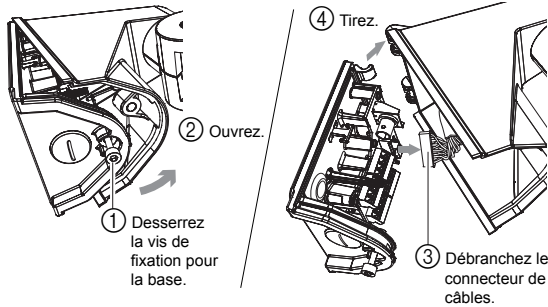
### 3 INSTALLATION ET RÉGLAGE DES ANGLES

#### 3-1 Montage au mur

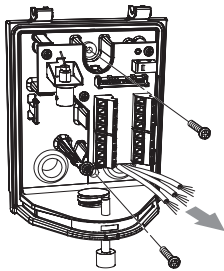
- (1) Montez le gabarit en papier (accessoire) au mur et percez un trou de 6 mm de diamètre pour le montage, ainsi qu'un trou de câblage. Insérez le boulon d'ancrage (accessoire) dans le trou de montage de la carte.



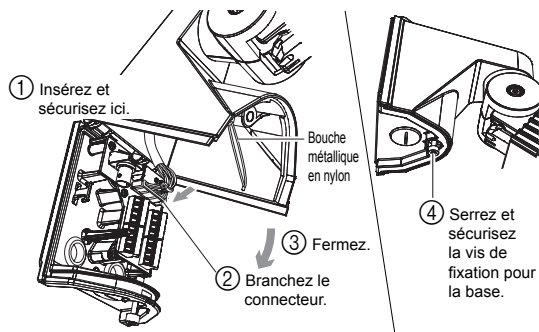
- (2) À l'aide d'une clé à six pans, retirez l'unité principale de la base.



- (3) Forez à travers la douille du trou de câblage, passez le câble dans le trou et fixez la base sur le mur.



- (4) Connectez le câble au bornier (voir étape 3-3).
- (5) Installez l'unité principale sur la base.



#### Attention>>

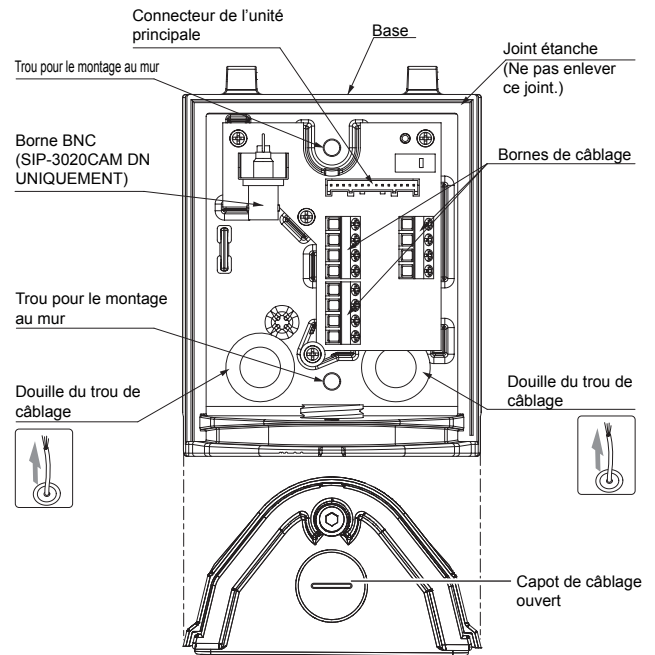
Lors de l'installation de l'unité principale, veillez à ne pas bloquer la bouche métallique en nylon. Veillez également à ne pas coincer vos doigts.

- (6) Vérifiez si les divers réglages et opérations sont corrects.

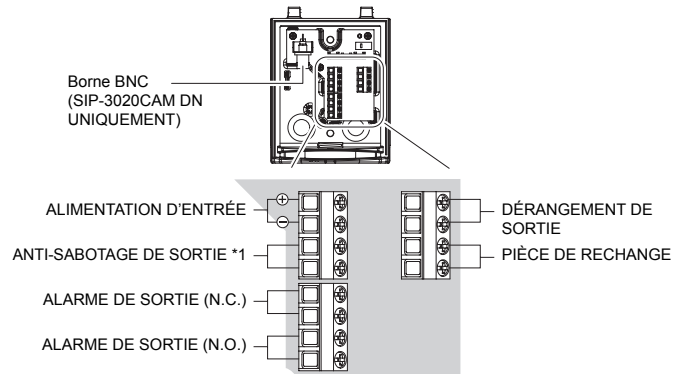
#### Attention>>

Le clignotement de la diode photoémettrice rouge, après la mise sous tension de l'appareil, indique que le système est en cours de démarrage. Patientez environ 60 secondes.

#### 3-2 Vue interne de la base



#### 3-3 CÂBLAGE



\*1: bornes anti-sabotage à connecter à une boucle de supervision 24/24.

Nom	Fonction
DÉRANGEMENT DE SORTIE	Le dérangement de sortie est utilisé pour un signal anti-masquage. Lorsqu'un objet est placé près de la surface de la lentille au-delà de 20 secondes (environ), le circuit anti-masquage IR est activé et génère un signal d'alarme.
ANTI-SABOTAGE DE SORTIE	Elle est détectée si le cache est ouvert.
	Elle est détectée si l'unité principale est retirée de la base.
	Anti-rotation : Tout endommagement de l'unité principale est détecté. Lorsque le commutateur d'alimentation système est branché alors que le cache est fermé, la position de montage sera déterminée pour l'unité principale et mémorisée après 10 secondes environ. Si l'unité principale est affectée à l'horizontale ou à la verticale et si sa position est modifiée, tout endommagement de l'unité principale est détecté. Cependant, si vous enlevez le cache alors que le système est en marche et si vous le refermez après avoir repositionné l'unité principale, ce nouvel emplacement sera mémorisé après 10 secondes environ.

Les câbles électriques ne doivent pas dépasser les longueurs suivantes.

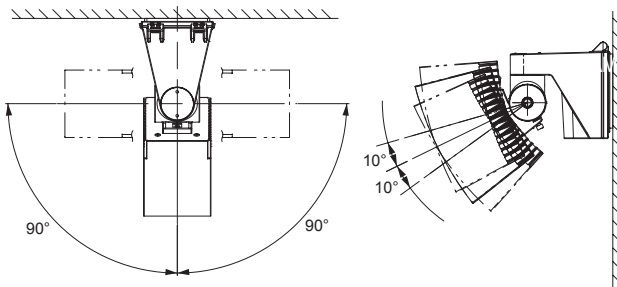
DIMENSION DE CÂBLE	SIP-3020/SIP-4010/SIP-404			SIP-3020CAM DN (UE) SIP-3020CAM DN (US)
	12V CC	14V CC	24 V CA	12V CC
0,33 mm <sup>2</sup> (AWG22)	580 (1900)	770 (2530)	1370 (4490)	100 (330)
0,52 mm <sup>2</sup> (AWG20)	910 (2990)	1210 (3970)	2160 (7090)	160 (520)
0,83 mm <sup>2</sup> (AWG18)	1450 (4760)	1930 (6330)	3450 (11320)	250 (820)

m (ft.)

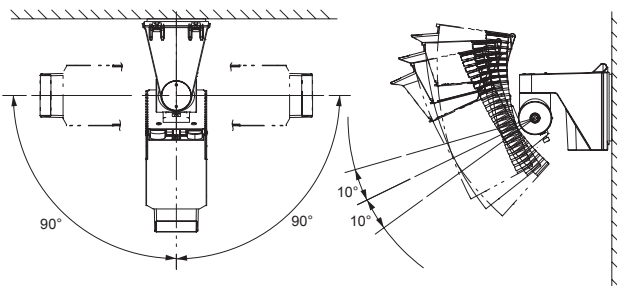
## 4 PARAMÈTRE DE LA ZONE DE DÉTECTION

Vous pouvez régler la zone de détection de 90 degrés à l'horizontale et de 10 degrés à la verticale. Rectifiez l'angle de détection verticale selon la hauteur de montage du capteur.

Modèles applicables **SIP-3020 SIP-4010 SIP-404 SIP-3020CAM DN**

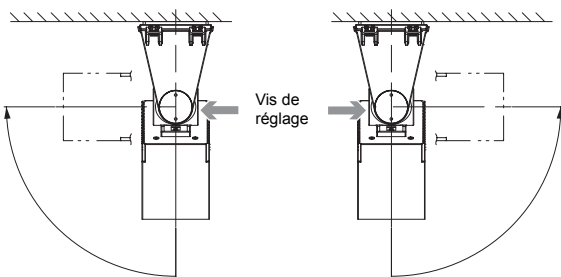


Modèles applicables **SIP-3020 SIP-4010 SIP-404 SIP-3020CAM DN**



### Attention>>

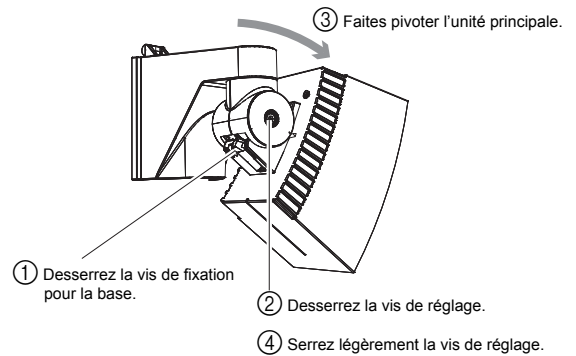
Pour faire pivoter l'unité principale dans le sens contraire des aiguilles d'une montre, desserrez la vis de réglage à droite. Pour faire pivoter l'unité principale dans le sens des aiguilles d'une montre, desserrez la vis de réglage à gauche. Sinon, vous risquez d'avoir du mal à visser ou d'échouer à serrer la vis de réglage lors de l'installation de l'unité principale.



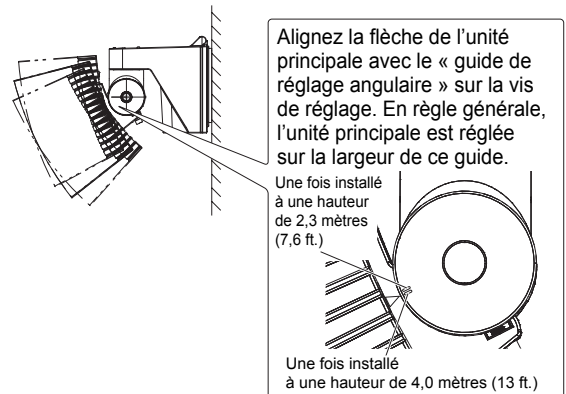
Pour faire pivoter l'unité dans le sens contraire des aiguilles d'une montre

Pour faire pivoter l'unité dans le sens des aiguilles d'une montre

- (1) Réglez l'angle de l'unité principale à l'horizontale. Ainsi, vous pouvez couvrir la zone de détection souhaitée.



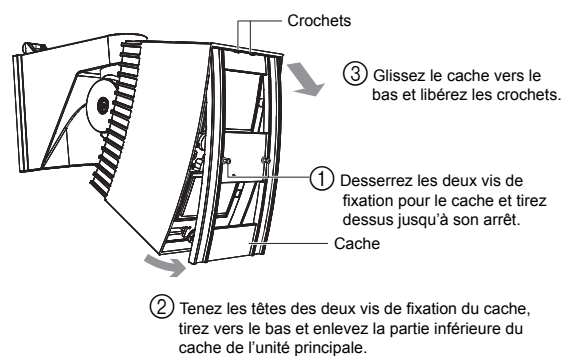
- (2) Réglez l'angle de l'unité principale à la verticale. Ainsi, vous pouvez couvrir la zone de détection souhaitée.



### Attention>>

Si le mur de montage est incliné, la flèche de l'unité principale risque de dépasser la limite inférieure ou supérieure du « guide de réglage angulaire ». Vérifiez systématiquement ce point à l'aide du viseur de zone ou du testeur de mouvement. Si la zone de détection est trop haute ou trop basse, un objet en dehors de cette zone risque d'être détecté ou une erreur de détection risque de se produire.

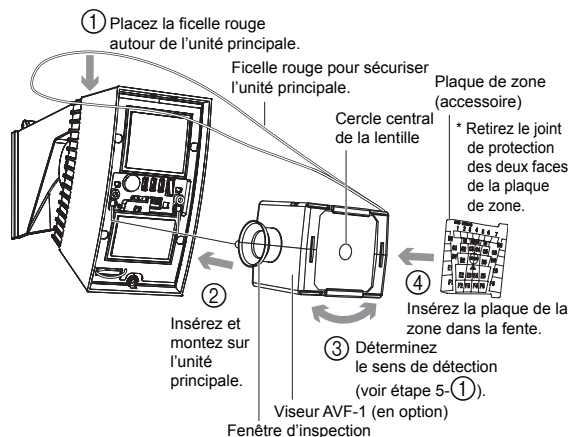
- (3) Enlevez le cache.



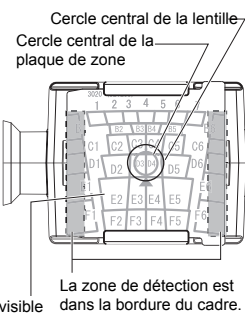
### Attention>>

Le cache est rattaché à l'unité principale par une bouche métallique en nylon pour en éviter toute chute. Ne tirez pas sur le cache avec trop de force.

**(4) Installez le viseur de zone.**



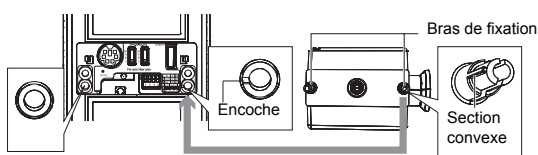
**(3) Localisez le cercle central de la plaque de zone sur le cercle central de la lentille du viseur puis vérifiez le modèle de la zone de détection sur la plaque de zone et l'image en arrière-plan.**



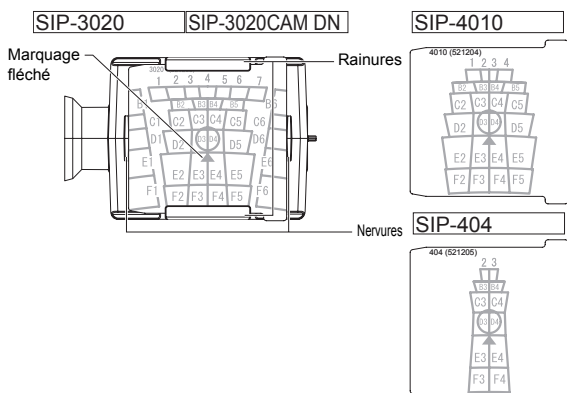
- \* Chaque lettre figurant sur la plaque de zone correspond à un numéro du miroir (voir étape 8-2).
- \* Vous ne pouvez pas voir les numéros de miroir B1 à F1 et B6 à F6 (illustrés à droite) de la plaque de zone SIP-3020 à travers la fenêtre d'inspection. Vérifiez-les en utilisant le testeur de mouvement.

**Astuces de montage >>>**

- Placez la partie convexe des bras de fixation du viseur sur les encoches de l'unité principale, avant d'y insérer et d'y installer les bras.

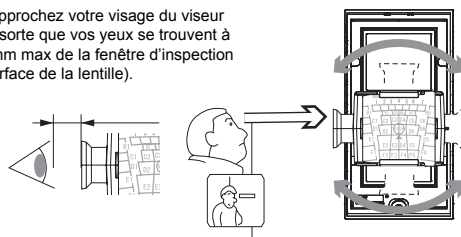


- Montez la plaque de zone de sorte qu'une flèche de la section soit face supérieure et que la surface avec les lettres soit visible.
- Insérez la plaque de zone dans les rainures supérieures et inférieures du viseur jusqu'à l'arrêt complet de la plaque par les nervures.



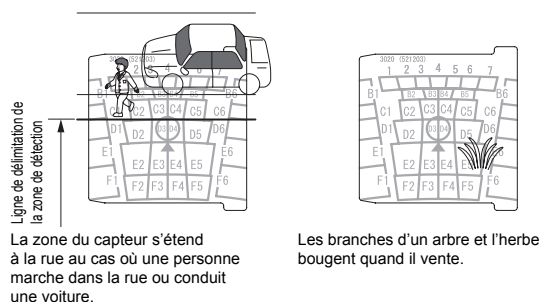
**(5) Réglez l'angle de l'unité principale à la verticale et à l'horizontale en observant la zone cible à travers le viseur.**

- Pour changer le sens de la fenêtre d'inspection, faites pivoter le viseur de zone à l'horizontale jusqu'à un déclic et arrêt complet.
- Rapprochez votre visage du viseur de sorte que vos yeux se trouvent à 5 mm max de la fenêtre d'inspection (surface de la lentille).



**Astuces de réglage >>>**

Si vous rencontrez ces scénarios, reportez-vous à l'étape 10.

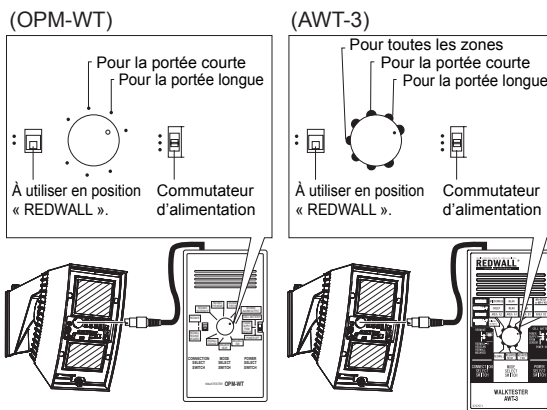


**Attention >>>**

- Le viseur de zone est un outil vous permettant de régler la zone de détection.
- Après avoir réglé la zone de détection à l'aide du viseur, vérifiez-la toujours avec le testeur de mouvement.
- Ne fixez jamais le soleil avec vos yeux à travers le viseur.
- Après avoir utilisé le viseur, mettez-le à l'abri des expositions directes au soleil.

**(6) Sécurisez la vis de réglage que vous avez desserrée.**

**(7) Connectez le testeur de mouvement (en option) au capteur et vérifiez l'exactitude de la zone de détection.**



- Lorsque le commutateur d'alimentation est en position « POWER SUPPLY FROM SENSOR » après avoir connecté le câble au connecteur du testeur de mouvement, vous entendrez un signal sonore continu.
- Lorsqu'un piéton pénètre dans la zone de détection pour la première fois, des signaux forts et faibles seront audibles en alternance.
- Lorsque le corps d'un piéton est détecté dans son intégralité, le signal fort est audible en continu.

**Attention>>**  
 Lorsque vous vérifiez la zone de détection, pensez à ne pas recouvrir la zone ombrée de la fenêtre avec le testeur de mouvement ou son câble. Si les faisceaux infrarouges du capteur sont protégés partiellement, la sensibilité de détection s'amenuisera et l'opération de détection risque d'échouer.

- Détection difficile d'un objet>>**
- Définissez le commutateur de logique de détection sur « OR » (voir étape 5-2).  
 Si le capteur est OK une fois le test de mouvement terminé, basculez le commutateur de logique en mode « AND ».
  - Réglez le commutateur de sensibilité du capteur (voir étape 5-1).

**Pour masquer la zone de détection>>**

Zone de détection	Comment masquer la zone	Référence
Portée longue	Utilisez le commutateur.	5-3
	Utilisez la plaque de masquage (installée dans l'unité principale).	Étape 7
Portée courte	Utilisez la plaque de masquage (installée dans l'unité principale).	8-1
	Montez le joint de masquage (accessoire) sur la surface du miroir de zone.	8-2

**5-2 Commutateur de logique de détection** Commutateur DIP 1

Modèles applicables **SIP-3020 SIP-4010 SIP-404 SIP-3020CAM DN**

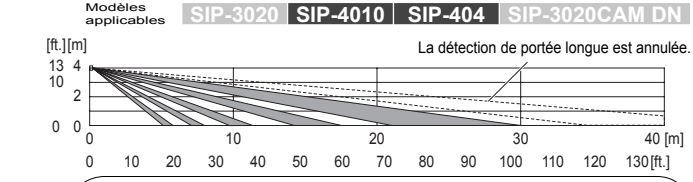
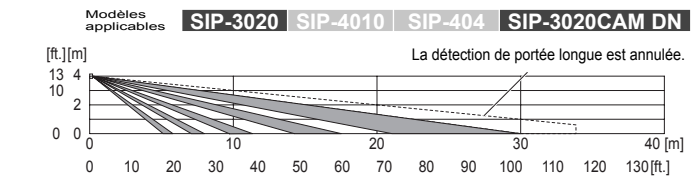
Le capteur de portée courte est constitué de deux dispositifs d'éléments doubles. Il couvre deux types de zones planes, qui utilisent les deux dispositifs à tour de rôle.

POSITION SÉLECTEUR	STATUT	FONCTION
UP	OR (Paramètre usine)	Le capteur émet un signal lorsqu'un objet est détecté dans l'une des deux zones de détection. * Utilisez ce mode lorsque vous réglez la zone de détection. Passez en mode AND après avoir terminé le réglage de la zone de détection.
DWN	AND	Utilisez ce mode pour réduire les instances de détection erronée d'objets. Le capteur émet uniquement un signal lorsqu'un objet est détecté dans les deux zones de détection. Si des objets bloquent plusieurs zones de détection, utilisez le mode OR.

**5-3 Commutateur de gamme de détection** Commutateur DIP 2

Modèles applicables **SIP-3020 SIP-4010 SIP-404 SIP-3020CAM DN**

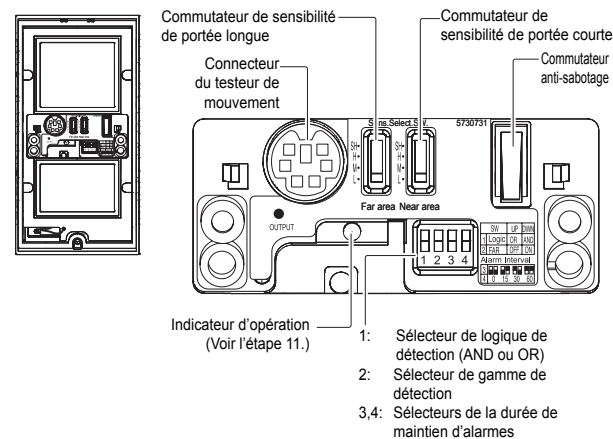
POSITION SÉLECTEUR	STATUT	FONCTION
UP	OFF	Permet d'annuler la détection de portée longue. La zone de détection est réduite comme l'illustre le schéma ci-dessous.
DWN	ON (Paramètre usine)	Permet d'activer la détection de portée longue.



**Attention>>**  
 Si vous annulez la détection de portée longue, sa distance est limitée à 20 mètres environ (65 ft.). Veuillez à corriger le réglage et à contrôler la zone de détection à l'aide du viseur de zone ou du testeur de mouvement.

**5 PARAMÈTRE DE FONCTION**

Modèles applicables **SIP-3020 SIP-4010 SIP-404 SIP-3020CAM DN**



**Attention>>**  
 Si la diode photoémettrice rouge continue à clignoter pendant environ 60 secondes après la mise sous tension, mettez hors tension et à nouveau sous tension.

**5-1 Commutateur de sensibilité pour les portées courte et longue**

Modèles applicables **SIP-3020 SIP-4010 SIP-404 SIP-3020CAM DN**

Vous pouvez modifier indépendamment la sensibilité pour les détections de portées courte et longue.

POSITION SÉLECTEUR	FONCTION
SH	Destiné aux sites nécessitant un niveau de sensibilité supérieur à « H »
H	Destiné aux sites nécessitant un niveau de sensibilité supérieur à « M »
M (Paramètre usine)	Destiné aux applications standard
L	Destiné aux zones hostile et étroite

**5-4 Commutateur de l'intervalle des alarmes** Commutateur DIP 3-4

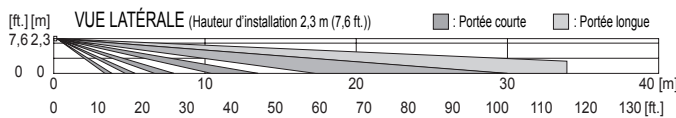
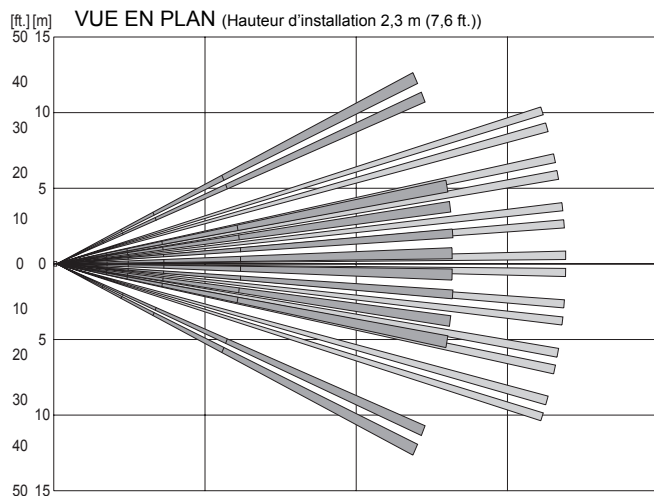
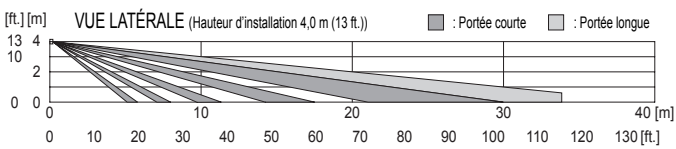
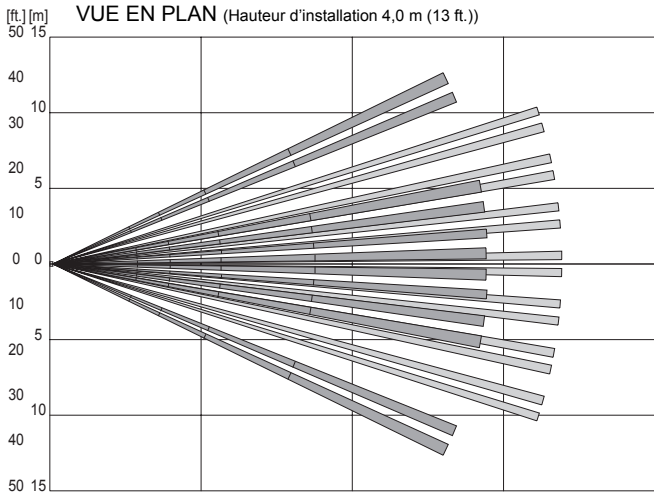
Modèles applicables **SIP-3020 SIP-4010 SIP-404 SIP-3020CAM DN**

Vous pouvez définir un intervalle (4 fois) pour interrompre le signal d'alarme. Par exemple, si vous définissez cet intervalle sur 30 secondes, aucun signal d'alarme ne sera émis pendant 30 secondes après le premier signal. Si aucun piéton n'est détecté pendant plus de 30 secondes, le système bascule en mode de veille. Plus tard, lorsqu'un piéton est détecté, le signal d'alarme est émis.

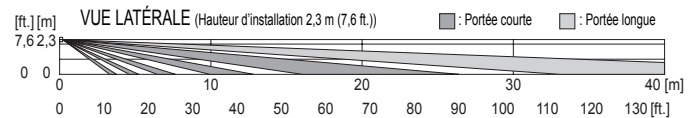
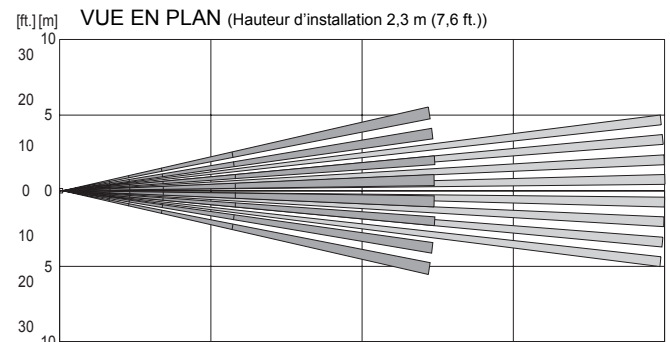
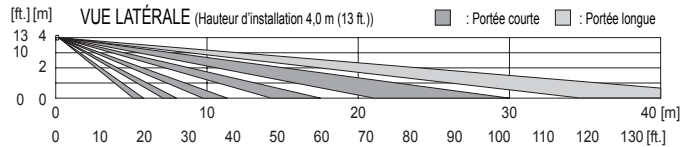
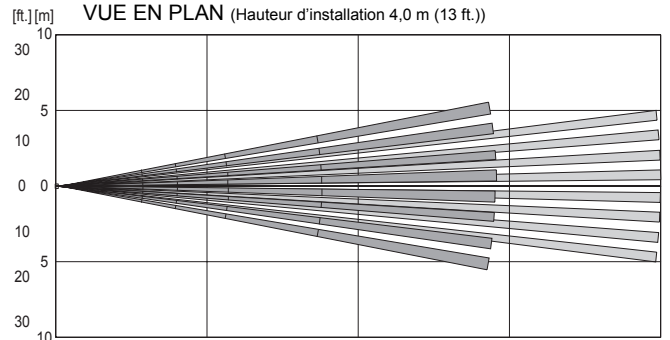
POSITION SÉLECTEUR	0 sec	15 sec	30 sec	60 sec
FONCTION	(Paramètre usine)			

# 6 ZONE DE DÉTECTION

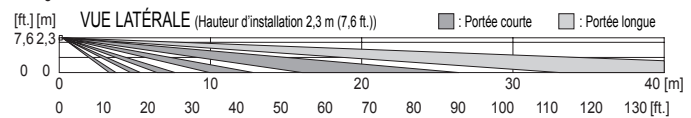
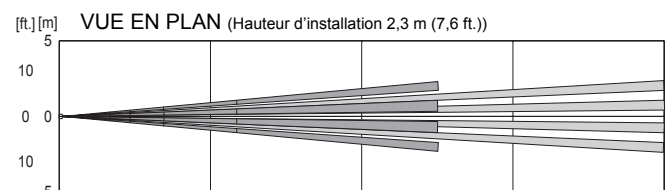
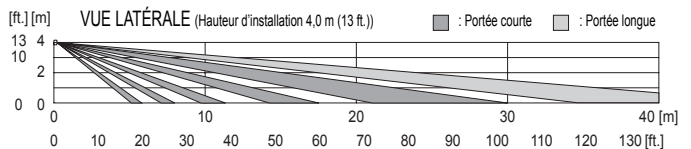
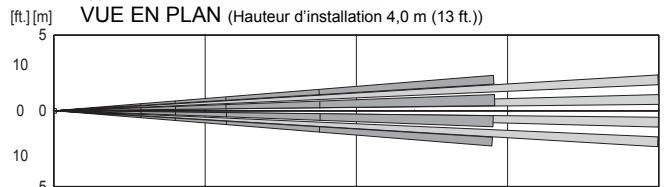
Modèles applicables **SIP-3020** **SIP-4010** **SIP-404** **SIP-3020CAM DN**



Modèles applicables **SIP-3020** **SIP-4010** **SIP-404** **SIP-3020CAM DN**



Modèles applicables **SIP-3020** **SIP-4010** **SIP-404** **SIP-3020CAM DN**



## 7 Masquage du capteur de portée longue

Le miroir de portée longue, installé sur l'unité principale, comporte deux plaques de masquage de portée longue ; l'une à sa droite et l'autre à sa gauche. Vous pouvez masquer la zone de détection en modifiant la position de ces plaques de masquage.

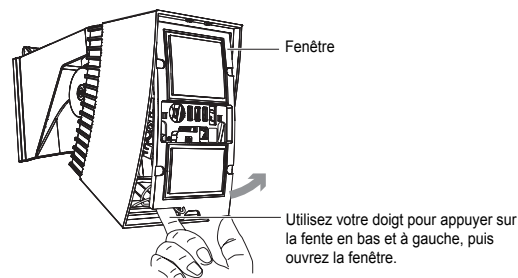
### Attention>>

- Vous pouvez uniquement masquer la zone de détection de l'extérieur vers l'intérieur à l'aide des plaques conçues à cet effet. Vous ne pouvez pas masquer uniquement l'intérieur de la zone de détection.
- Ceci dit, si vous devez masquer l'intérieur de la zone de détection uniquement, utilisez l'espace blanc (marge) du joint de masquage pour portée courte (accessoire). Attachez le joint et masquez tous les miroirs à protéger.

### Attention>>

- La fenêtre est rattachée à l'unité principale par une bouche métallique en nylon pour en éviter toute chute. Ne tirez pas sur la fenêtre avec trop de force.
- Après avoir masqué les zones de détection, installez la fenêtre et placez l'excédent de la bouche métallique en nylon dans l'unité principale.

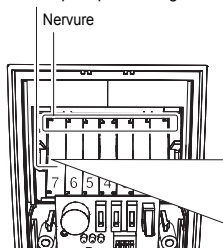
### Comment enlever la fenêtre>>



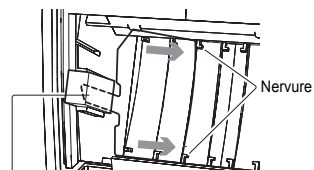
Modèles applicables **SIP-3020 SIP-4010 SIP-404 SIP-3020CAM DN**

- 1 Déballez la plaque de masquage et vérifiez la zone de détection et le miroir utilisés en vous reportant au tableau de la zone.

Miroir pour portée longue

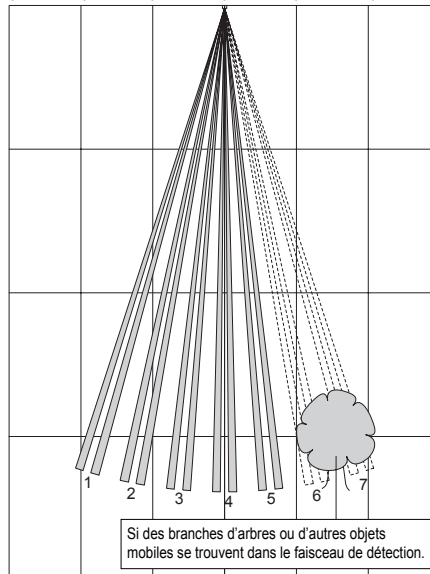


- 2 Attachez la plaque de masquage au miroir et sécurisez-la aux nervures.



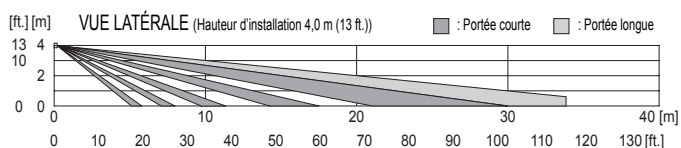
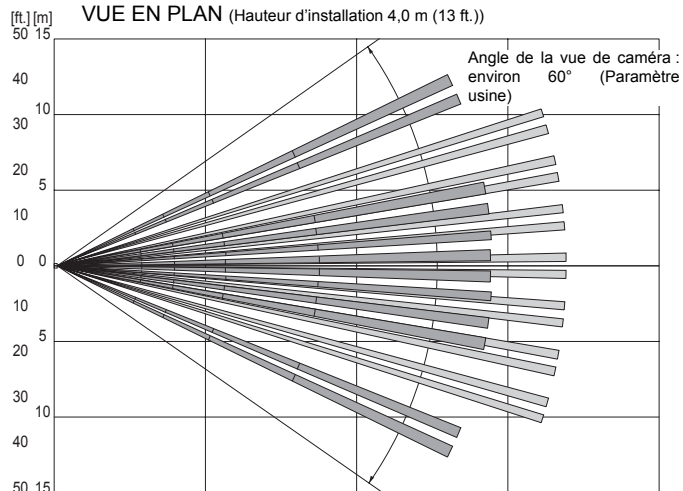
- 3 Insérez l'embout en caoutchouc de fixation pour sécuriser le bouton de la plaque de masquage.

50 40 30 20 10 0 10 20 30 40 50 [ft.]  
15 10 5 0 5 10 15 [m]

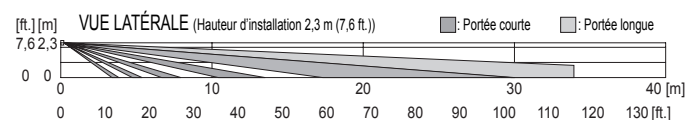
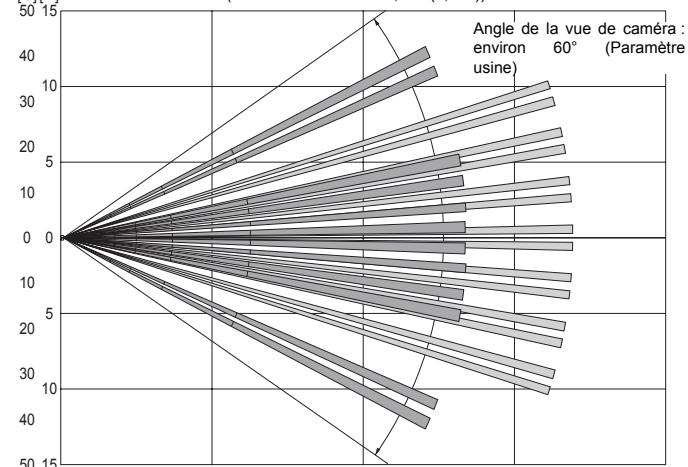


Modèles applicables **SIP-3020 SIP-4010 SIP-404 SIP-3020CAM DN**

VUE EN PLAN (Hauteur d'installation 4,0 m (13 ft.))



VUE EN PLAN (Hauteur d'installation 2,3 m (7,6 ft.))



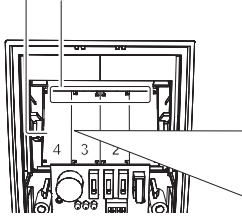
# 8 MASQUAGE DU CAPTEUR DE PORTÉE COURTE

Modèles applicables **SIP-3020 SIP-4010 SIP-404 SIP-3020CAM DN**

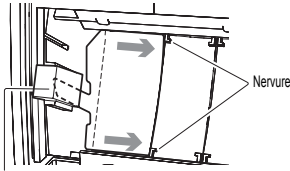
- 1 Déballez la plaque de masquage et vérifiez la zone de détection et le miroir utilisés en vous reportant au tableau de la zone.

Miroir pour portée longue

Nervure



- 2 Attachez la plaque de masquage au miroir et sécurisez-la aux nervures.



- 3 Insérez l'embout en caoutchouc de fixation pour sécuriser le bouton de la plaque de masquage.

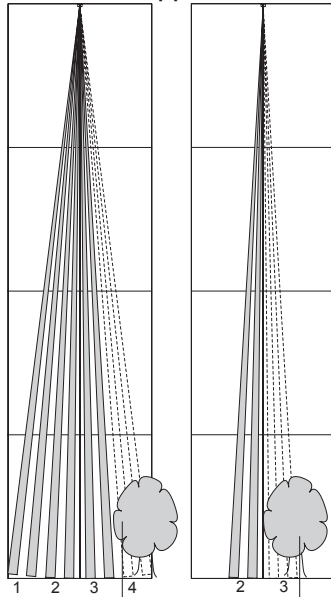
## 8-1 Masquage des zones de détection à l'aide des plaques de masquage

Le miroir de portée courte, installé sur l'unité principale, comporte deux plaques de masquage de portée courte ; l'une à sa droite et l'autre à sa gauche. Vous pouvez masquer la zone de détection en modifiant la position de ces plaques de masquage.

### Attention>>

Vous pouvez masquer uniquement l'extérieur des zones de détection. Il s'agit des zones 1 et 6. Utilisez les joints de masquage (accessoire) pour masquer les autres zones de détection (voir étape 8-2).

**SIP-4010** 10 0 10 [ft.] 5 0 5 [m]  
**SIP-404** 10 0 10 [ft.] 5 0 5 [m]

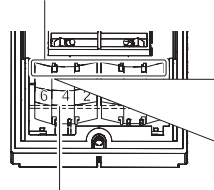


Si des branches d'arbres ou d'autres objets mobiles se trouvent dans le faisceau de détection.

Modèles applicables **SIP-3020 SIP-4010 SIP-404 SIP-3020CAM DN**

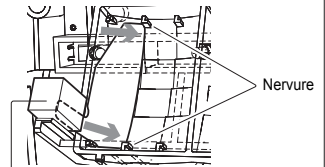
- 1 Déballez la plaque de masquage et vérifiez la zone de détection et le miroir utilisés en vous reportant au tableau de la zone.

Nervure

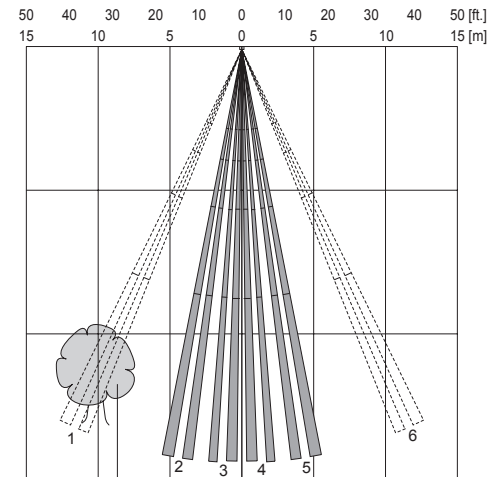


Miroir pour portée courte

- 2 Attachez la plaque de masquage au miroir et sécurisez-la aux nervures.



- 3 Insérez l'embout en caoutchouc de fixation pour sécuriser le bouton de la plaque de masquage.



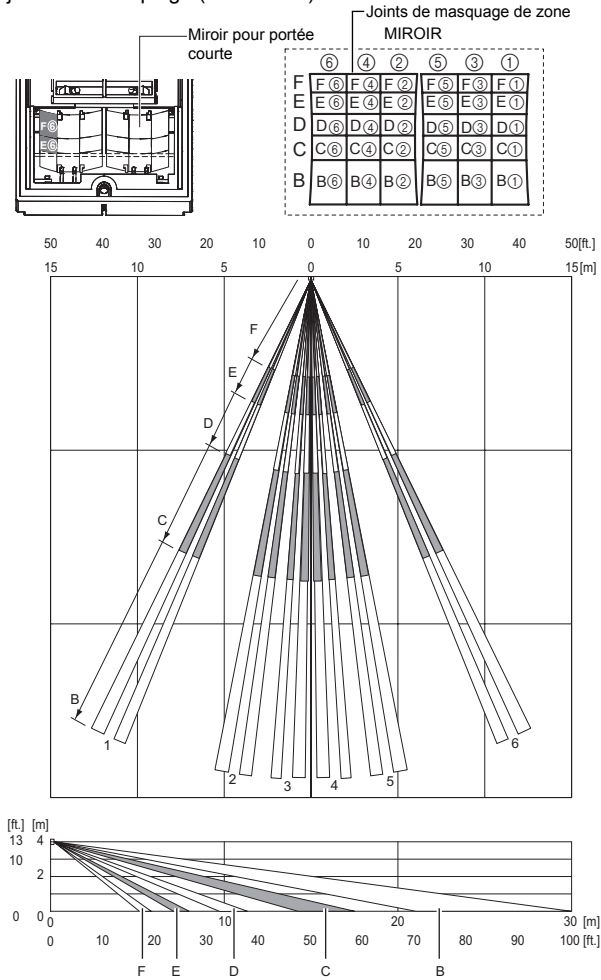
Si des branches d'arbres ou d'autres objets mobiles se trouvent dans le faisceau de détection.



## 9 RÉGLAGE DE LA CAMÉRA

### 8-2 Masquage des zones de détection à l'aide des joints de masquage

Utilisez les brucelles (accessoire), montez soigneusement les joints de masquage (accessoire) sur le miroir de zone courte.



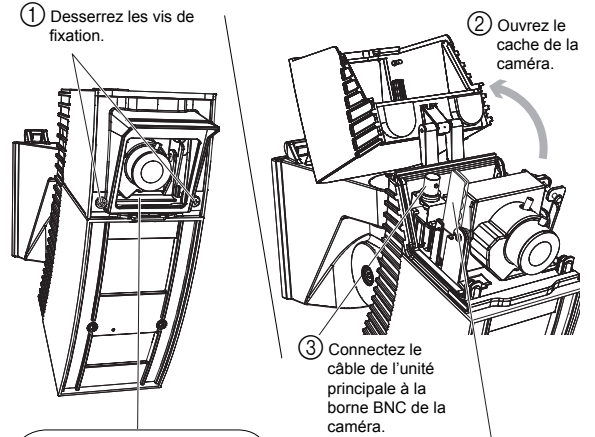
#### Remarques>>

Si vous utilisez le capteur SIP-3020, SIP-4010 ou SIP-404 à la fin de l'étape 8, passez à l'étape 9-2.

### 9-1 Réglage de la caméra

Modèles applicables SIP-3020 SIP-4010 SIP-404 SIP-3020CAM DN

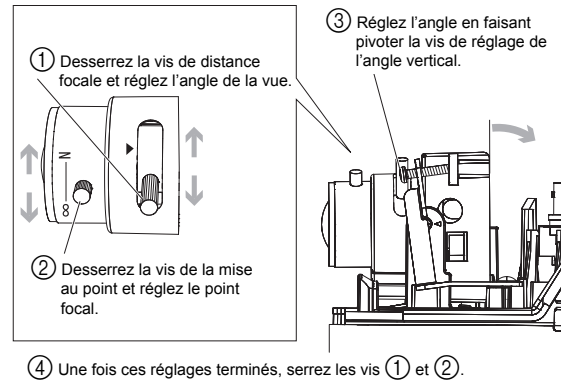
- Ouvrez le cache de la caméra et connectez le câble du dispositif de surveillance à la caméra.



**Attention>>**  
Retirez le(s) joint(s) de protection de la fenêtre.

**Attention>>**  
Enlevez les cartons de protection utilisés pendant pour le transport.

- Réglez l'angle vertical et l'angle de la vue sur la caméra.



#### Attention>>

Le réglage de l'angle vertical sur la caméra est un mécanisme distinct du contrôle de la zone de détection. Pour respecter la norme BS8418, assurez-vous que l'angle vertical et l'angle de la vue de la caméra correspondent à la zone de détection.

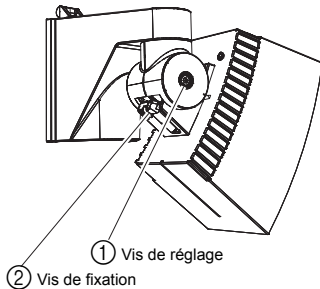
- Fermez le cache de la caméra et serrez deux vis de fixation.
- Vérifiez l'image affichée par la caméra à l'aide du dispositif de surveillance ou d'un autre appareil de ce type.

## 9-2 Procédure de clôture

Modèles applicables

SIP-3020 SIP-4010 SIP-404 SIP-3020CAM DN

- (1) Après avoir réglé tous les éléments du capteur, sécurisez toutes les vis de réglage que vous avez desserrées. Pour finir, sécurisez les vis de fixation inférieures.



### Attention>>

- Si vous devez régler la zone de détection une nouvelle fois, veillez à desserrer la vis de fixation. Si vous tentez de déplacer l'unité principale sans desserrer la vis de fixation, vous risquez de l'endommager.
- Lorsque vous installez le cache, placez l'excédent de la bouche métallique en nylon dans l'unité principale. Si le câble a été pincé par la fenêtre et le cache, des gouttes de pluie risquent de rentrer dans l'unité principale.

- (2) Installez le cache.

## 10-1 S'il existe une voie publique où se promènent des piétons ou roulent des voitures à proximité de la zone de détection

### Remarques>>

Réduisez la taille de la zone de détection de sorte qu'elle exclut les voies publiques.

- (1) Vérifiez que la flèche de l'unité principale est réglée sur la largeur du « guide de réglage angulaire » sur la vis de réglage.
- (2) À l'aide du viseur, assurez-vous que la zone de détection exclut les voies publiques.
- (3) Si la zone de détection va au-delà d'une voie publique, corrigez l'angle vertical de l'unité principale. Cependant, veillez à ce que la flèche ne s'éloigne pas trop de la position du « guide de réglage angulaire ».



*Si la flèche s'éloigne trop de la position du « guide de réglage angulaire » :*

Masquez la zone de détection de portée longue en utilisant la plaque de masquage ou le commutateur de masquage de portée longue. Vous devrez peut-être masquer également la zone de détection de portée courte dans des conditions d'installation du capteur spécifiques (voir étapes 5 et 8).

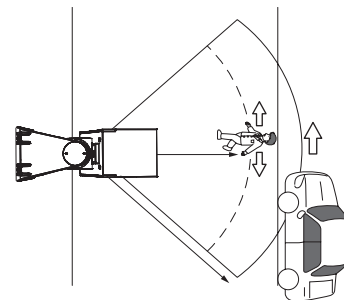
- (4) Lorsqu'une personne marche dans la rue ou une voiture roule, vérifiez la zone de détection à l'aide du testeur de mouvement.

### Remarques>>

Vous ne pouvez ni installer ni utiliser le viseur et le testeur de mouvement simultanément.

### Attention>>

La zone de détection peut augmenter en cas d'écart important de température entre l'objet mobile et l'arrière-plan.

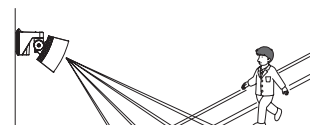


### Attention>>

Une source de chaleur au-delà de la zone de détection risque de se solder par une fausse alarme à cause de la réflexion de chaleur au sol.

Parmi les surfaces de réflexion, on compte notamment l'eau (flaques), les routes mouillées, les surfaces lisses en béton et les routes en asphalte.

Si la source de chaleur est importante et/ou le taux de réflexion est élevé, la distance de détection requise sera plus longue et pourra détecter des objets non nécessaires au-delà de la zone cible. C'est pourquoi, nous vous recommandons de sélectionner la position de la portée de détection d'après les conditions au sol du site d'installation.



## 12 SPÉCIFICATIONS

### 10-2 Détection de branches d'arbres ou de l'herbe En cas de mouvement dans la zone de détection

#### Remarques>>

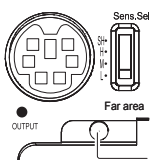
Réglez la zone de détection de sorte qu'elle exclut les branches ou l'herbe bougeant au vent.

- (1) Vérifiez que la flèche de l'unité principale est réglée sur la largeur du « guide de réglage angulaire » sur la vis de réglage.
  - (2) À l'aide du viseur, assurez-vous que la zone de détection exclut les branches d'arbres ou l'herbe bougeant au vent.
  - (3) Utilisez le testeur de mouvement pour écouter les variations du niveau sonore en cas d'absence d'activité apparente dans la zone de détection.  
Réglez la zone de détection de sorte qu'elle n'identifie pas les emplacements non souhaités.
- ↓
- Si le niveau sonore change, une partie de la zone de détection doit être active (par exemple : un objet en mouvement).
- (4) Utilisez ce testeur de mouvement et localisez la partie de la zone de détection qui est active. Modifiez la position du commutateur de sélecteur pour le testeur de mouvement et déterminez si la partie active de la zone de détection est de portée courte ou longue.
  - (5) Utilisez le viseur une nouvelle fois pour localiser la zone de détection active.
  - (6) Masquez la zone de détection active. Pour ce faire, masquez la zone à l'aide de la plaque ou du joint de masquage. Sinon, masquez la zone à l'aide du commutateur de masquage de portée longue (voir étapes 5, 7 et 8).
  - (7) Utilisez le testeur de mouvement une nouvelle fois pour vérifier si le niveau sonore a changé. Si ce niveau n'a pas trop changé, vous pouvez terminer le réglage.

#### Remarques>>

Vous ne pouvez ni installer ni utiliser le viseur et le testeur de mouvement simultanément.

## 11 FONCTIONS DE LA DIODE PHOTOÉMETTRICE



#### Attention>>

Si la diode photoémettrice rouge continue à clignoter pendant environ 60 secondes après la mise sous tension, mettez hors tension et à nouveau sous tension.

Indicateur d'opération - Diode photoémettrice rouge

STATUT DU DÉTECTEUR	Si le cache est enlevé
Appareil en marche	Clignotement.
En mode de veille	Appareil éteint
En cas de détection (portée courte/longue)	Allumage.

### 12-1 Spécifications de l'unité principale

Modèles applicables

SIP-3020 SIP-4010 SIP-404 SIP-3020CAM DN

Modèle	SIP-3020	SIP-4010	SIP-404	SIP-3020 CAM DN
Mode de détection	Infrarouge passif			
Couverture	30 x 20m (100 x 65 ft.)	40 x 10m (130 x 33 ft.)	40 x 4m (130 x 13 ft.)	30 x 20m (100 x 65 ft.)
Nombre de zones de détection	74 zones	48 zones	24 zones	74 zones
Hauteur de montage	2,3 à 4 m (7,6 à 13 ft.)			
Alimentation d'entrée	11 - 16 V CC 22 - 26 V CA			12V CC
Avec une unité de chauffage en option	22 - 26 V CA			Impossible d'utiliser SIP-HU
Appel de courant	35 mA max. (12 V CC) 70 mA max. (24 V CA)			180 mA max. (12 V CC)
Avec une unité de chauffage en option	410 mA max. (24 V CA)			—
Indicateur d'opération	ALARME ROUGE			
Période de réchauffement	Environ 60 sec			
Sélecteur de gamme de détection	Portée longue : ALLUMÉE / ÉTEINTE			
Période de l'intervalle des alarmes	0 / 15 / 30 / 60 sec			
Sélecteur de logique de détection	AND/OR			
Anti-sabotage de sortie	N.C. 28 V CC, 0,1A max.			
Dérangement de sortie	N.C. 28 V CC, 0,2A max.			
Alarme de sortie	N.C.28 V CC, 0,2 A max. N.O.28 V CC, 0,2 A max.			
Sélecteur de sensibilité	Long : SH/H/M/L Court : SH/H/M/L			
Température de fonctionnement	-25 à +60°C, -40 à +60°C avec une unité de chauffage en option (-13 à +140°F, -40 à +140°F avec une unité de chauffage en option)			
Notation IP	Unité principale : IP65 Châssis : IP55			
Dimensions (H x L x P)	227 x 102 x 266mm (9,0 x 4,0 x 10,5 in.)			252 x 102 x 317 mm (9,9 x 4,0 x 12,5 in.)
Poids	1,2 kg (42 oz.)			1,5 kg (52 oz.)
Accessoires	Vis, gabarit en papier, clé Allen, joints de masquage de zone, brucelles, manuel d'instruction, plaque de zone, embout en caoutchouc de fixation.			

ENGLISH

FRANÇAIS

DEUTSCH

ITALIANO

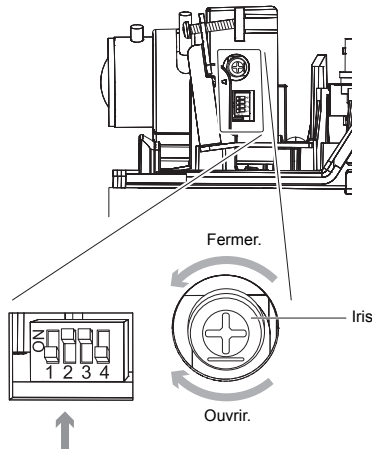
ESPAÑOL

## 12-2 Spécifications de la caméra

Modèles applicables

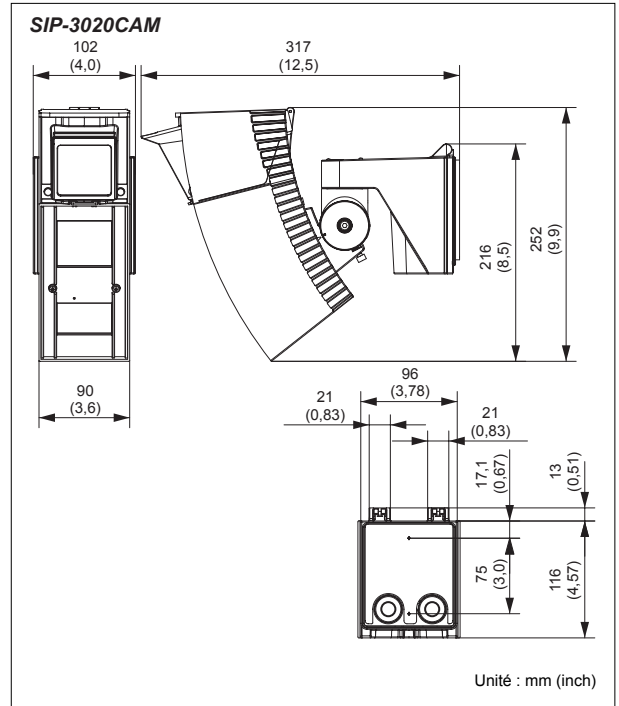
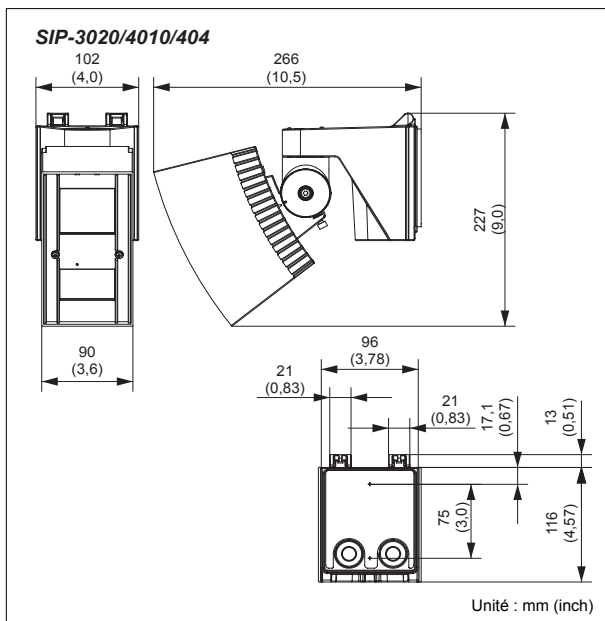
SIP-3020 SIP-4010 SIP-404 SIP-3020CAM DN

Modèle	SIP-3020CAM DN (UE)	SIP-3020CAM DN (US)
Capteur d'images	1/3" CCD (PAL)	1/3" CCD (NTSC)
Ligne TV	480 TVL (position large)	
Résolution	PAL 752 H x 582 V	NTSC 768 H x 494 V
Lentille	f = 3 à 9 mm, foyer progressif, objectif à iris automatique CC F1.2	
Éclairage minimum	Jour (couleur) : 0,5 lx (F1.2) Nuit (noir et blanc) : 0,03 lx (F1.2)	
Sortie vidéo	1,0 Vp-p/75 Ω /connecteur BNC, PAL	1,0 Vp-p/75 Ω /connecteur BNC, NTSC



Num commutateur DIP	NOM	Fonction	Paramètre usine
1	ELC/ALC	Paramètre du mode de contrôle de lumière	OFF (ALC)
2	AGC	Paramètre de sensibilité automatique	ON
3	BLC	Correction de l'illumination arrière	ON
4	* Laissez ce commutateur éteint (paramètre usine).		

## DIMENSION



## OPTION

- OPM-WT, AWT-3 - Testeur de mouvement audio
- AVF-1 - Viseur de zone
- SIP-MINIHOOD - Protection soleil/neige
- SIP-HU - Unité de chauffage

### Attention>>>

Lorsque SIP-HU est utilisé, l'alimentation pour l'unité SIP doit être comprise entre 22 et 26 V CA. SIP-3020CAM DN ne peut pas utiliser SIP-HU.

Ces unités sont conçues pour détecter le mouvement capable d'activer le système de télévision en circuit fermé. N'étant qu'une partie d'un système de surveillance complet, nous ne pouvons pas être tenus responsables de tout endommagement ou autres conséquences résultant de la mise en service de l'unité. Ce produit est conforme à la Directive CEM 2004/108/CE.

Les spécifications et le concept peuvent être modifiés sans préavis.



### OPTEx CO., LTD. (JAPON)

(Certifié ISO 9001) (Certifié ISO 14001)

5-8-12 Ogoto Otsu Shiga 520-0101 JAPAN  
TEL:+81-77-579-8670 FAX:+81-77-579-8190  
URL:<http://www.optex.co.jp/e/>

### OPTEx INCORPORATED (ÉTATS-UNIS)

TEL:+1-909-993-5770  
Tech:(800)966-7839  
URL:<http://www.optexamerica.com/>

### OPTEx SECURITY SAS (FRANCE)

TEL:+33-437-55-50-50  
URL:<http://www.optex-security.com/>

### OPTEx (EUROPE) LTD. (ROYAUME-UNI)

TEL:+44-1628-631000  
URL:<http://www.optexuk.com/>

### OPTEx SECURITY Sp. z o. o. (POLOGNE)

TEL:+48-22-598-06-55  
URL:<http://www.optex.com.pl/>