

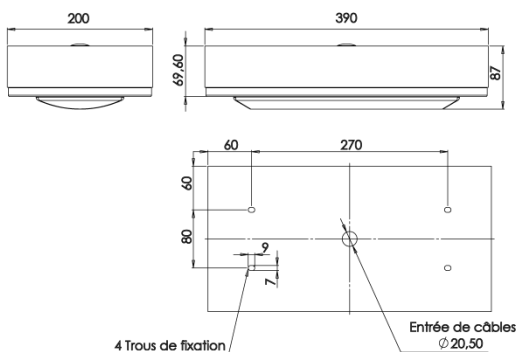
LUMIÈRE DURABLE

Z.I des Ajeux - 72400 La Ferté-Bernard - France
Tél. : +33 (0)2 43 60 40 00 / Fax : +33 (0)2 43 60 40 09

 www.securlite.com

Produit, caractéristiques techniques et fonctionnalités

VAUBAN A :



Kit d'installation standard:

- Rondelle Caoutchouc x4
- Rondelle Métallique x4

Caractéristiques générales:

Tension nominale: 220 - 240V AC – 50 / 60 Hz
Plage de tension d'entrée: 198 - 264V AC
Classe de protection: I
Indice de protection: IP67
Indice de résistance aux chocs mécaniques: IK11+ / 80j

Source lumineuse: LED - ce produit contient une source lumineuse de classe d'efficacité énergétique C.

Puissance(s): Se reporter à l'étiquette produit.

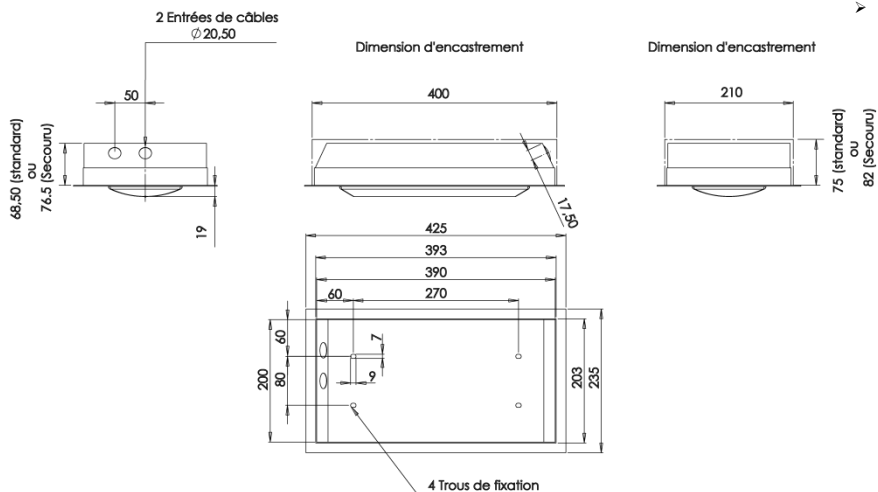
Référence(s): Se reporter à l'étiquette produit.

- Réf. générique: 51xxx00 sans détection (se reporter à cette notice).
- Réf. avec terminaison optionnelle (se reporter à la notice complémentaire).

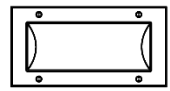

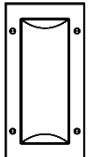
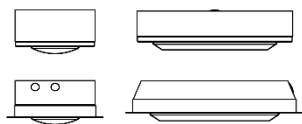
Autre(s) référence(s) avec option(s):

- Se reporter aux notices complémentaires.

VAUBAN E :



Conditions d'utilisation

			
<p>LED</p>	<p>OK</p>	<p>OK</p>	<p>OK</p>

Montage / Installation



Attention, risque de chocs ESD sur les LEDs.

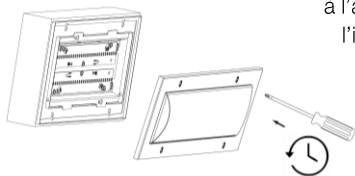


Le montage et l'installation doit être fait par un installateur professionnel en respectant les normes d'installation en vigueur.

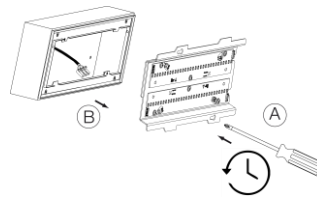


Couper l'alimentation avant la pose et le branchement.

Ouverture luminaire:



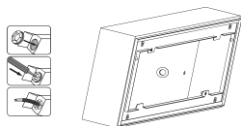
Déposer l'ensemble cadre + diffuseur à l'aide d'un tournevis adapté et de l'insert anti-vandale 98000004.



A - Dévisser la platine

B - Déconnecter la platine

Préparation passage et entrée de câble:



Afin de garantir l'étanchéité du luminaire l'utilisation des passe-fils est impérative.

Utiliser un câble de type U1000R2V 1.5mm² (préconisé pour le respect de l'étanchéité).

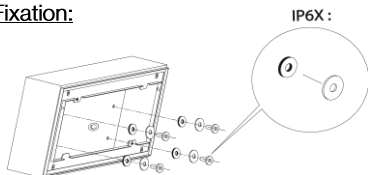
Percer un passe fils en son centre à l'aide d'une pointe. Ne pas utiliser de lame qui pourrait fragiliser le passe fils et nuire à l'étanchéité.

Monter le passe fils dans l'entrée de câble et introduire le câble d'alimentation au travers de celui-ci.

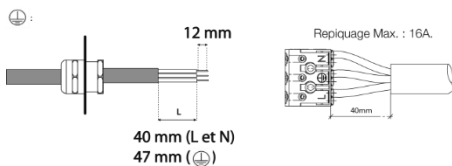
Pour la fixation du luminaire, utiliser des vis de diamètre 5mm à tête plate et des chevilles adaptées au type de paroi pour avoir une résistance optimale à l'arrachement. Les vis et chevilles ne sont pas fournies avec le luminaire.

Utiliser les rondelles caoutchouc + rondelles métalliques afin de respecter l'étanchéité.

Fixation:



Raccordement électrique classe 1 (Réf. Générique 51xxxx00):



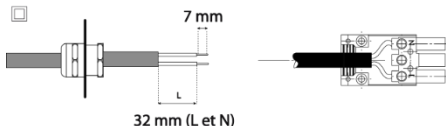
Le câble devra être dénudé selon schémas.

Respecter la polarité.

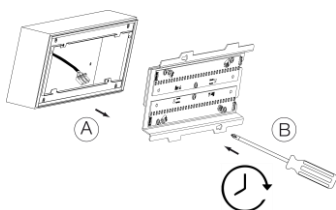
Mettre le cache supérieur du connecteur pour la classe II.

- Pour autres cas, se reporter aux notices particulières pour raccordement et repiquage.

Raccordement électrique classe 2 (Réf. Générique 51xxxx009502):

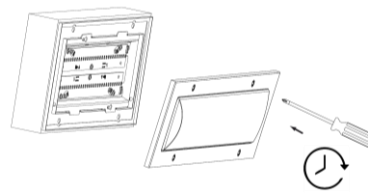


Fermeture du luminaire:



A - Connecter la platine

B - Visser la platine



Refermer l'ensemble cadre + diffuseur à l'aide d'un tournevis adapté et de l'insert anti-vandale 98000004.

Entretien

L'entretien du luminaire se limite à un nettoyage du diffuseur pour une bonne luminosité, nettoyer le diffuseur (luminaire fermé) avec un chiffon humide ou à l'eau savonneuse.



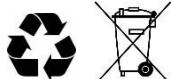
NE PAS UTILISER DE DETERGENT

Maintenance

La maintenance du luminaire doit être réalisée par un installateur professionnel ou une personne de qualification équivalente habilitée, cela afin d'éviter tout risque.

Remplacer la ou les sources en fin de vie.

Recyclabilité




La gamme VAUBAN A et F est une gamme de luminaire éco-conçue:

- Toutes les pièces plastiques ou métalliques peuvent être démontées et recyclées dans une filière adaptée.
- Tous les composants électroniques tels que le circuit LED, l'alimentation, etc ... peuvent être démontés et recyclés dans une filière adaptée.

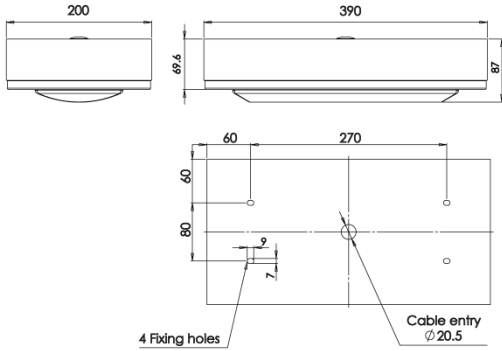
LUMIÈRE DURABLE

Z.I des Ajeux - 72400 La Ferté-Bernard - France
Tél. : +33 (0)2 43 60 40 00 / Fax : +33 (0)2 43 60 40 09

 www.securlite.com

Product technical characteristics and features

VAUBAN A:



Standard installation kit:

- Rubber washer x4
- Metal washer x4

General characteristics:

Nominal voltage: 220 - 240V AC – 50 / 60 Hz
Input voltage range: 198 - 264V AC
Protection class: I
Protection rating: IP67
Mechanical impact resistance rating: IK11+ / 80 j

Light source: LED - this product contains a light source of energy efficiency class C.

Power(s): as per label product.

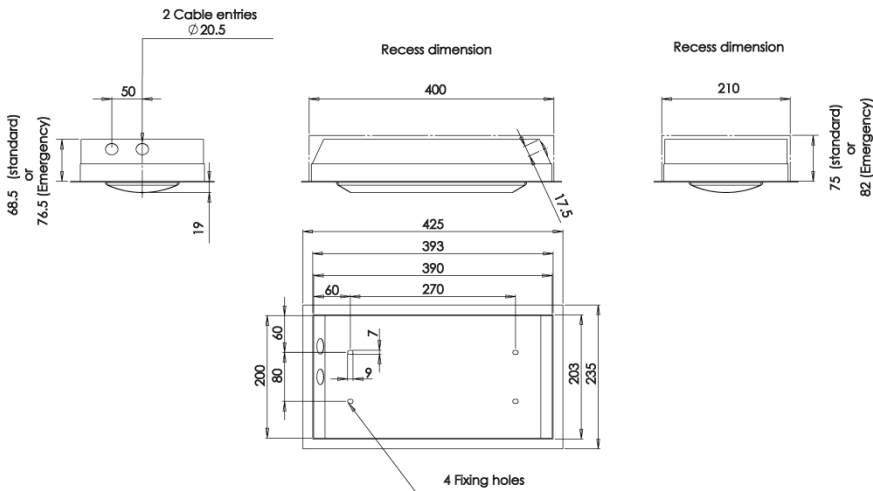
Reference(s): as per label product.

- Standard reference: 51xxx00 no detection (see this instruction).
- Options regarding the end of product's reference (see specific instructions).

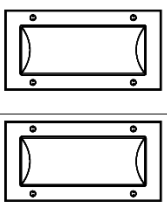
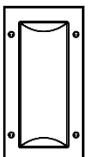
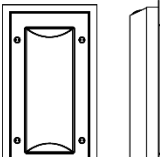
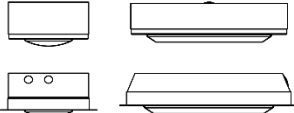
Other reference(s) with option(s):

- See specific instructions.

VAUBAN E:



Conditions of use

				
LED	OK	OK	OK	OK

Mounting / Installation



Warning! Versions using LEDs are susceptible to ESD (electrostatic discharge).

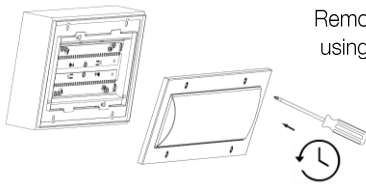


Fitting & installation must be carried out by a professional installer in accordance with current installation standards.

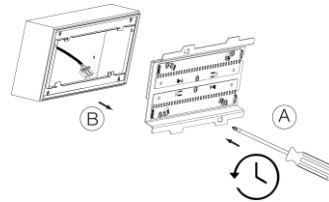


Isolate the power before fitting and connecting up.

Opening the luminaire:



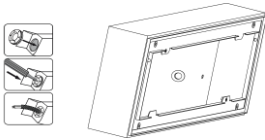
Remove the frame + diffuser assembly using a suitable screwdriver fitted with the 98000004 special bit.



A – Unscrew the gear tray

B – Disconnect the gear tray

Preparing the cable entry grommet:



In order to ensure the luminaire is sealed, it is vital to use the cable grommets.

Use 1.5 mm² U1000R2V type cable (recommended to maintain sealing).

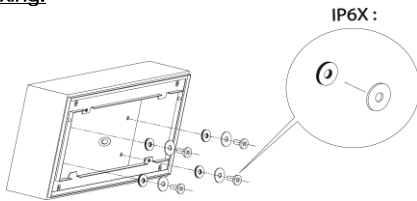
Use a pointed object to pierce the centre of a cable grommet. Do not use a blade, which might weaken the grommet and impair sealing.

Fit the grommet into the cable entry and feed the supply cable through it.

For mounting the luminaire, use 5 mm diameter flat-headed screws with fixing plugs suitable for the type of wall, in order to achieve optimum rip-out resistance. The screws and plugs are not supplied with the luminaire.

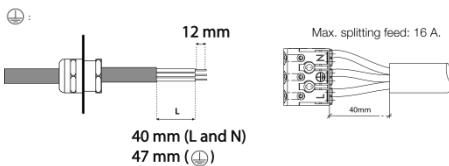
Use the rubber and metallic washer in order to maintain the sealing of the product.

Fixing:



IP6X :

Preparing the cable entry grommet class 1 (Standard reference 51xxx00):



40 mm (L and N)
47 mm (⊖)

Max. splitting feed: 16 A.

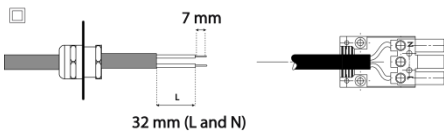
The cable must be prepared as per the diagrams.

The conductors must be stripped for a length of 12 mm (Class I) or 7 mm (Class II).

Respect the polarity.

For Class II, fit the connector top cover.

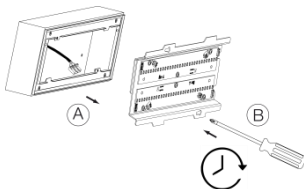
Preparing the cable entry grommet class 2 (Standard reference 51xxx009502):



32 mm (L and N)

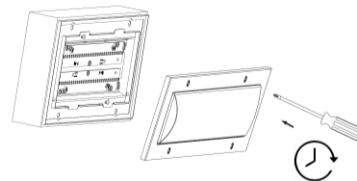
➤ For other cases, refer to the specific instructions for connection and splitting off.

Closing the luminaire:



A – Connect up the gear tray

B – Screw up the gear tray



Refit the frame + diffuser assembly using a suitable screwdriver fitted with the 98000004 special bit.

Cleaning

Cleaning of the luminaire is limited to cleaning the diffuser for proper light output. Clean the diffuser (with the luminaire closed) using a damp cloth or with soapy water.



DO NOT USE DETERGENT

Maintenance

In order to avoid any risks, maintenance on the luminaire must be carried out by a professional installer or an authorized person with equivalent qualifications.

Replace the light source(s) when worn out.

Recyclability



The VAUBAN is an eco-designed luminaire:

- All the plastic or metal components can be dismantled and recycled via appropriate facilities.
- All the electronic components such as the LED circuit, power supply, etc. can be dismantled and recycled via appropriate facilities.