

Élément de jonction en X

Code: 22025116-00

INFORMATIONS GÉNÉRALES

Article	Élément de jonction en X
Code	22025116-00

DIMENSIONS ET POIDS

Longueur (mm)	195 mm
Largeur (mm)	40 mm
Poids (Kg)	0.43 kg

CARACTÉRISTIQUES ÉLECTRIQUES ET CONTRÔLES

Alimentation	S
--------------	---



Elemento di giunzione a 'X'



Élément de jonction en X

Code: 22025116-00

DONNÉES PHOTOMÉTRIQUES

Puissance absorbée (totale) (W)	0 W
------------------------------------	-----

CARACTÉRISTIQUES MÉCANIQUES

IP	40
----	----



Élément de jonction en X

Code: 22025116-00

MATÉRIAUX ET COULEURS

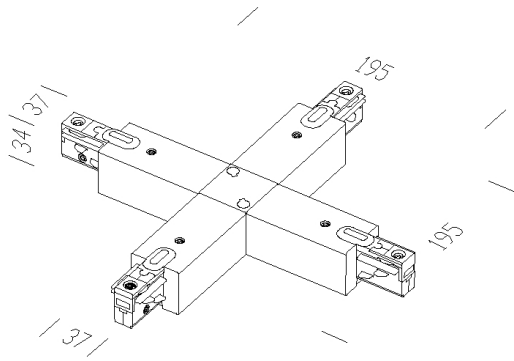
Corps	en polycarbonate. Élément pré-assemblé, utilisable immédiatement, pour le raccordement électrique « en croix » et mécanique. Avec capuchon embout et câble électrique. Possibilité de faire entrer l'alimentation par l'arrière.
Couleur	Gris

NORMES ET CONFORMITÉ

Marquages et essais	CE
---------------------	----

GARANTIE

Garantie après-vente	2 yr
----------------------	------



TÉLÉCHARGEMENT

DESSINS

DessinTechnique giuntox.dxf



Élément de jonction en X

Code: 22025116-00



Omnitrack 3 allumages