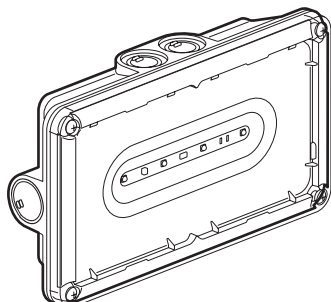


Bloc autonome d'éclairage de sécurité d'ambiance SATI étanche connecté URAPROOF V

Référence(s) : 117 528V



SOMMAIRE

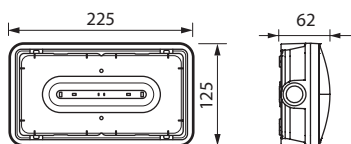
Page

1. Description	1
2. Installation	2
3. Fonctionnement	3
4. Raccordement	9
5. Maintenance	16
6. Conformité et agrément	17
7. Equipements et accessoires	17

1. DESCRIPTION

BAES d'ambiance IP 66 - IK 10
400 lm - 1h
Classe II :
Consommation : 0,9 W - 1,1 VA
Livré sans étiquette de signalisation

• Cotes d'encombrement



Poids du produit conditionné : 584 g
Volume : 2 dm³

• Caractéristiques techniques

Produit pour fixation saillie, en mural ou plafonnier.
Bloc autonome d'éclairage de sécurité connecté à LEDs utilisé en ambiance dans les ERP et ERT.
Flux assigné à 1 heure : 400 lumens
Autonomie : 1 heure (pour assurer cette valeur une autonomie minimale de 1h30 à neuf est imposée par la norme).
Conforme aux normes : NF C 71-801 et NF EN IEC 60598-2-22
NF C 71-820 + NF 413

Admis à la marque de qualité NF AEAS performance SATI et NF environnement.

Classe II :

Télécommande pour la mise au repos lors des coupures secteur volontaires.

• Caractéristiques techniques (suite)

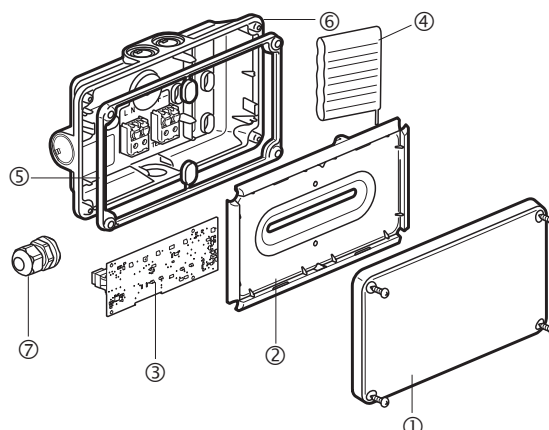
Bornes d'entrée de la télécommande protégées contre les erreurs de branchement.

Alimentation 230 V \sim - 50/60 Hz

Equipé de bornes de raccordement automatiques à forte capacité (2x2,5 mm²)

Température d'utilisation : -5 °C à + 35 °C

• Matériaux



Enveloppe plastique Classe II :

- ① Diffuseur : polycarbonate cristal auto-extinguibilité 850 °C 30 s.
- ② Réflecteur : polycarbonate blanc auto-extinguibilité 850 °C 30 s.
- ③ Carte électronique.
- ④ Batterie.
- ⑤ Joint : SEBS (élastomère).
- ⑥ Socle : polycarbonate gris auto-extinguibilité 850 °C 30 s
- ⑦ Presse étoupe: polyamide auto-extinguibilité 850 °C 30 s.

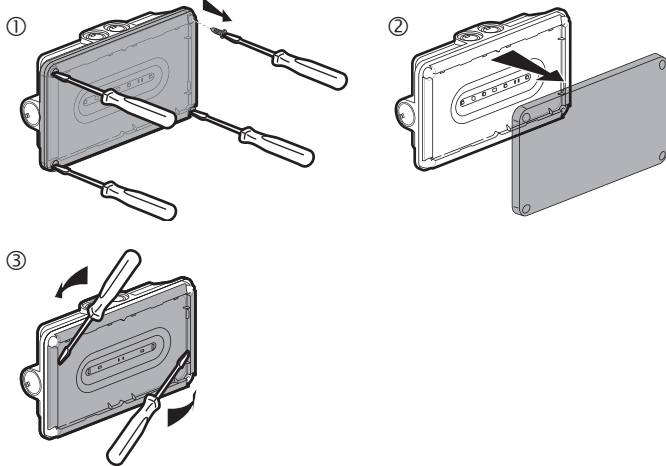
Toutes les pièces plastiques de plus de 50 g sont identifiées par un marquage de la matière pour permettre un recyclage des matériaux en fin de vie du produit.

• Pouvoir calorifique

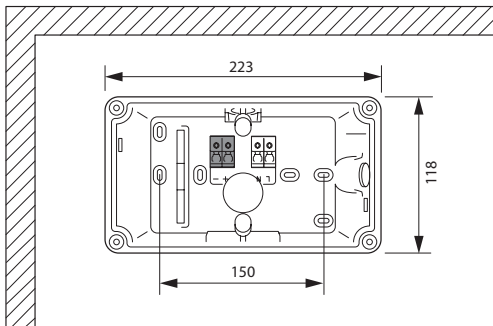
Charge calorifique des pièces plastiques composant de l'enveloppe : 10,7 MJ.

2. INSTALLATION

• Démontage du bloc

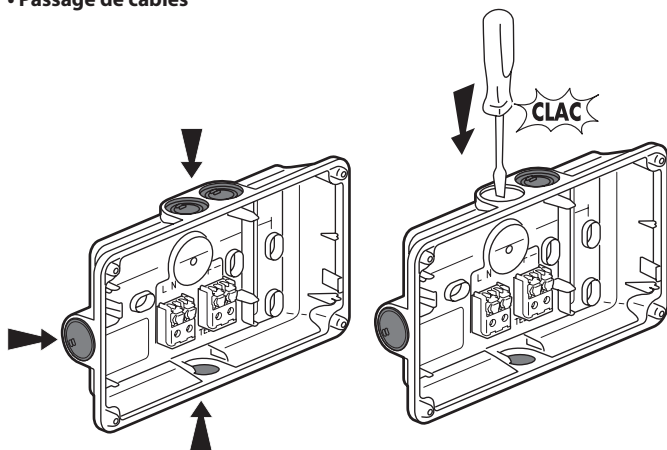


• Installation et fixation



Mettre en place les bouchons (à détacher du joint) ainsi que le presse-étoupe pour assurer l'étanchéité du bloc.

• Passage de câbles

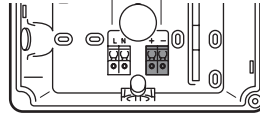


2. INSTALLATION (SUITE)

• Raccordement

Ligne de télécommande

Alimentation



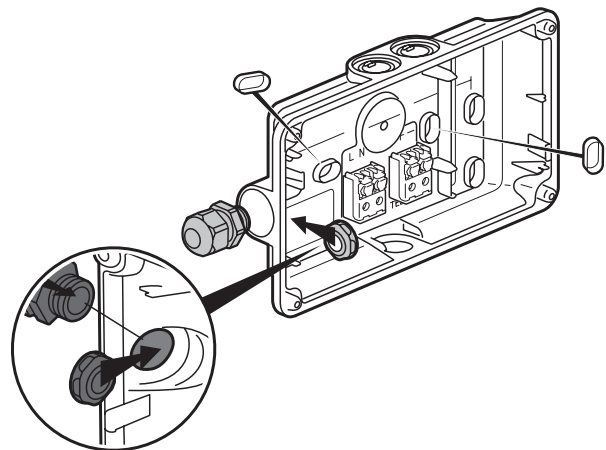
Raccorder les 2 fils d'alimentation sur les bornes secteur 230V~ (bornier blanc).

Raccorder la ligne de télécommande sur le bornier gris foncé.

• Garantie de l'IP

Pour garantir l'IP 66, il est impératif d'utiliser :

- ① le presse-étoupe et son écrou fournis pour l'entrée de câble
- ② les bouchons d'étanchéités à positionner sur les vis de fixation

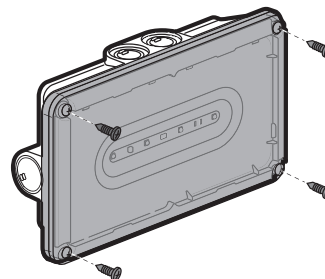


Attention : bien respecter le sens de montage de l'écrou comme préconisé ci-dessus

Dès que l'installation est finie, coller une étiquette de maintenance réf. 400 000 et y inscrire la date de mise en service.

• Garantie de l'IK

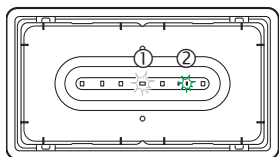
Pour garantir l'IK 10, il est impératif de fixer le diffuseur à l'aide des 4 vis de fixation fournies.



Les luminaires portant cette étiquette doivent être placés de manière à éviter de fixer du regard la lumière pendant une durée prolongée à une courte distance.

3. FONCTIONNEMENT

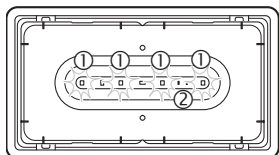
3.1 Mise sous tension / état de veille



Allumage de la LED de veille blanche ①

Allumage de la LED verte d'état du bloc (clignotante pendant la charge des accumulateurs 28 h max.) ②

3.2 Interruption secteur / fonctionnement en sécurité



Allumage des 4 LEDs de secours blanches au flux déclaré de 400 lm ①

Extinction de la LED verte d'état du bloc ②

3.3 Mise au repos avec télécommandes réf. 140 130/131 & réf. 140 010/011/012

Après interruption volontaire de l'éclairage normal :

Un appui sur la touche Extinction  met le bloc au repos pour éviter la décharge de la batterie (Selon EC14, règlement de sécurité ERP).

Remise sous tension de l'éclairage normal :

Le bloc revient automatiquement en veille.

3.4 Mise au repos avec autres télécommandes du marché

 **Compatibilité télécommande uniquement pour mise au repos "Secteur absent" selon le respect de réglementation : EC 14**

Marque	Référence de télécommande
Luminox-EATON	TLU
KAUFEL	BT 12V
SCHNEIDER	TBS SMART 100
SCHNEIDER	TBS SMART 250 LS
SCHNEIDER	TBS_50
SCHNEIDER	TBS_100
Legrand	0 625 20
SCHNEIDER	TBS_50
SCHNEIDER	TBS_100
LEGRAND	0 039 00
LEGRAND	0 039 01

3. FONCTIONNEMENT (suite)

3.5 Contrôle automatique de l'état du bloc (système SATI)

Ce bloc contrôle automatiquement son état de fonctionnement.






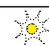
Une fois par semaine :

Passage en secours et test de la source lumineuse pendant 15 s.



Une fois par trimestre :

Passage en secours et test de la source lumineuse et de la durée d'autonomie de la batterie.

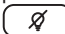
3.5.1 Résultat des contrôles automatiques

LEDs	Luminaire OK	Défaut accumulateur	Autres défauts (tubes ...)
Verte	 (fixe ou clignotante)		
Jaune		 (fixe)	 (clignotement rapide)

L'heure des tests est fixée à l'heure de la première mise sous tension du bloc; le jour du test est choisi aléatoirement afin de garantir qu'un minimum de blocs se testent en même temps.

L'heure de test de l'ensemble des blocs peut être modifiée par un appui simultané sur les touches Allumage  et Extinction  de la télécommande.

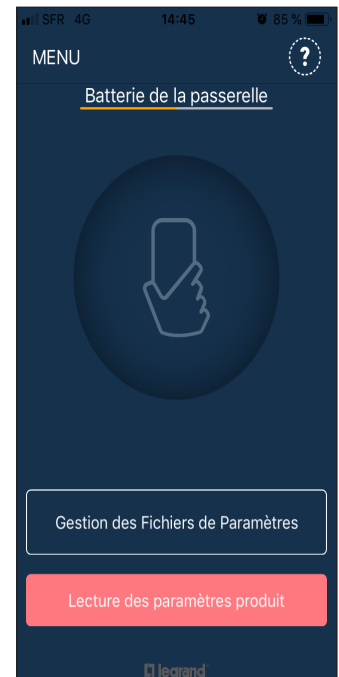
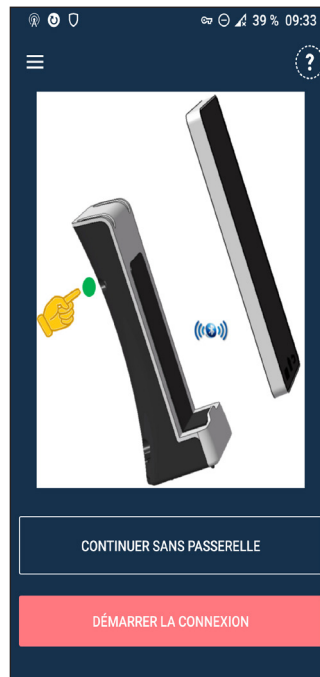
3.5.2 Arrêt d'un test en cours

Dans le cas où un test d'autonomie en cours gêne l'exploitation, il est possible de l'arrêter immédiatement. Appuyer sur la touche Extinction  de la télécommande réf. 140 130 ou 140 132. Le test est stoppé et reporté au lendemain.

3. FONCTIONNEMENT *(suite)*

■ 3.6 Interrogation du bloc

La passerelle de configuration infrarouge réf. 140 132 avec l'application legrand Close-Up permettent de visualiser et de modifier les paramètres des blocs de sécurité.



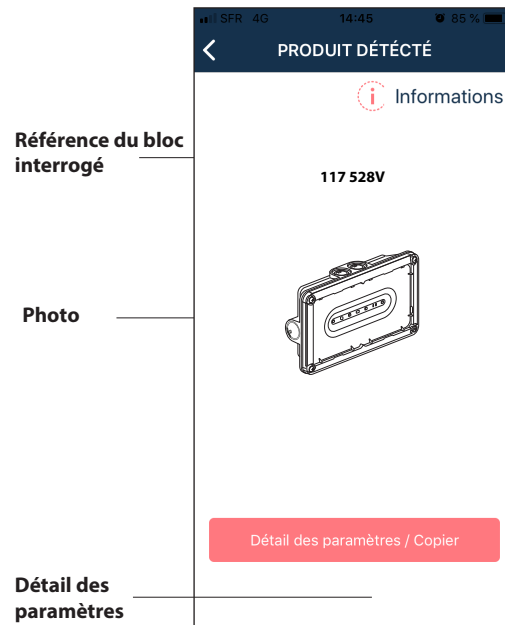
⚠ Les copies d'écran sont évolutives en fonction des mises à jour de l'application legrand Close-Up.

3. FONCTIONNEMENT (suite)

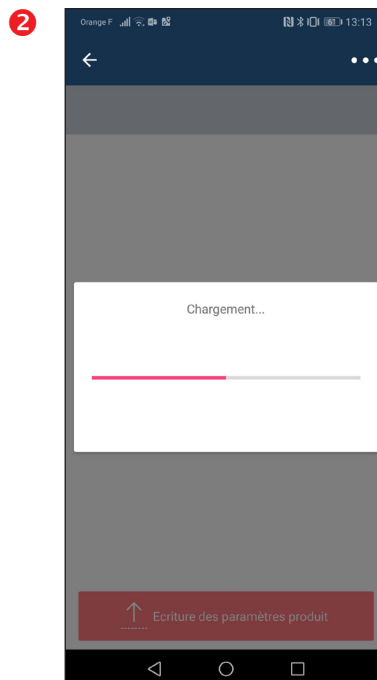
■ 3.6 Interrogation du bloc (suite)

3.6.1 Visualisation des informations

Etape 1 : Après avoir interrogé le bloc souhaité, on a accès aux informations suivantes



Etape 2 : Cliquer sur "DÉTAIL DES PARAMÈTRES" pour avoir accès à la liste complète des paramètres et à des informations complémentaires. Durant cette étape il faut maintenir la passerelle en direction du bloc interrogé, le chargement des paramètres est visualisable sur l'écran du téléphone.

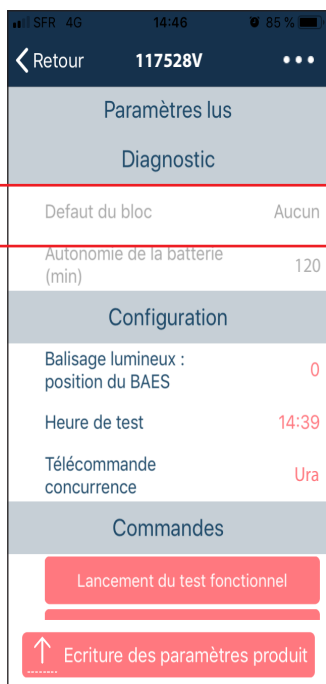


3. FONCTIONNEMENT (suite)

■ 3.6 Interrogation du bloc (suite)

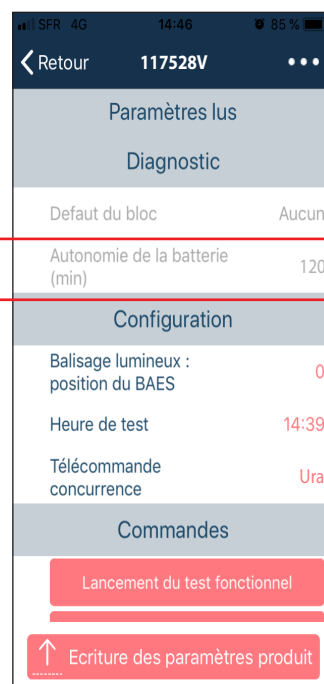
3.6.1 Visualisation des informations (suite)

Etape 3 : Dans la partie "Diagnostic" les informations sur les défauts du bloc et l'autonomie de la batterie sont disponibles



Information qui précise si le bloc est en défaut.

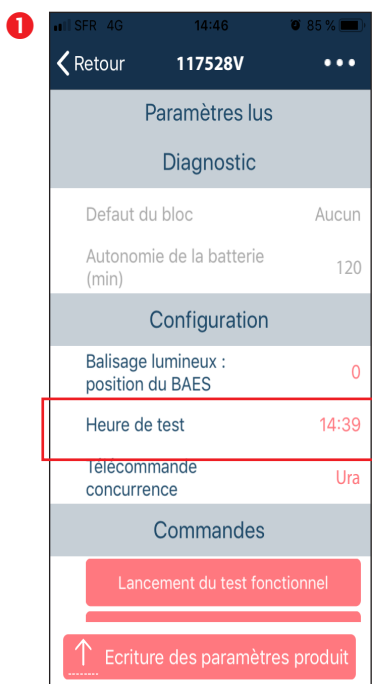
Affichage possible: Aucun / Défaut batterie/Autre défaut



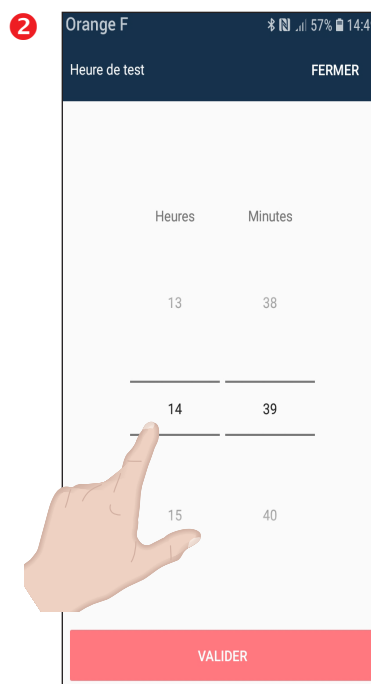
Ce paramètre permet de visualiser la durée de l'autonomie de la batterie (mesurée en minute) lors du dernier test trimestriel.

■ 3.7 Paramétrage du bloc

3.7.1 Modification de l'heure de test



Visualisation de l'heure de test.

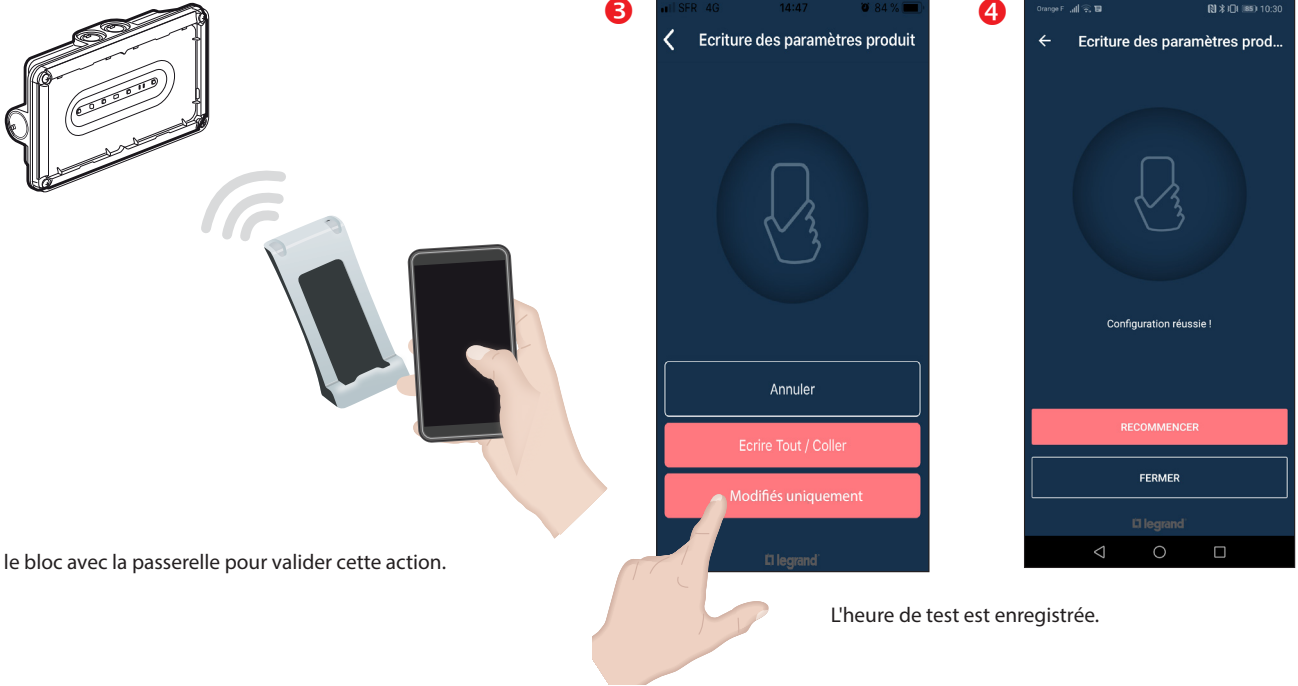


Choix de l'heure de test

3. FONCTIONNEMENT (suite)

■ 3.7 Paramétrage du bloc (suite)

3.7.1 Modification de l'heure de test (suite)

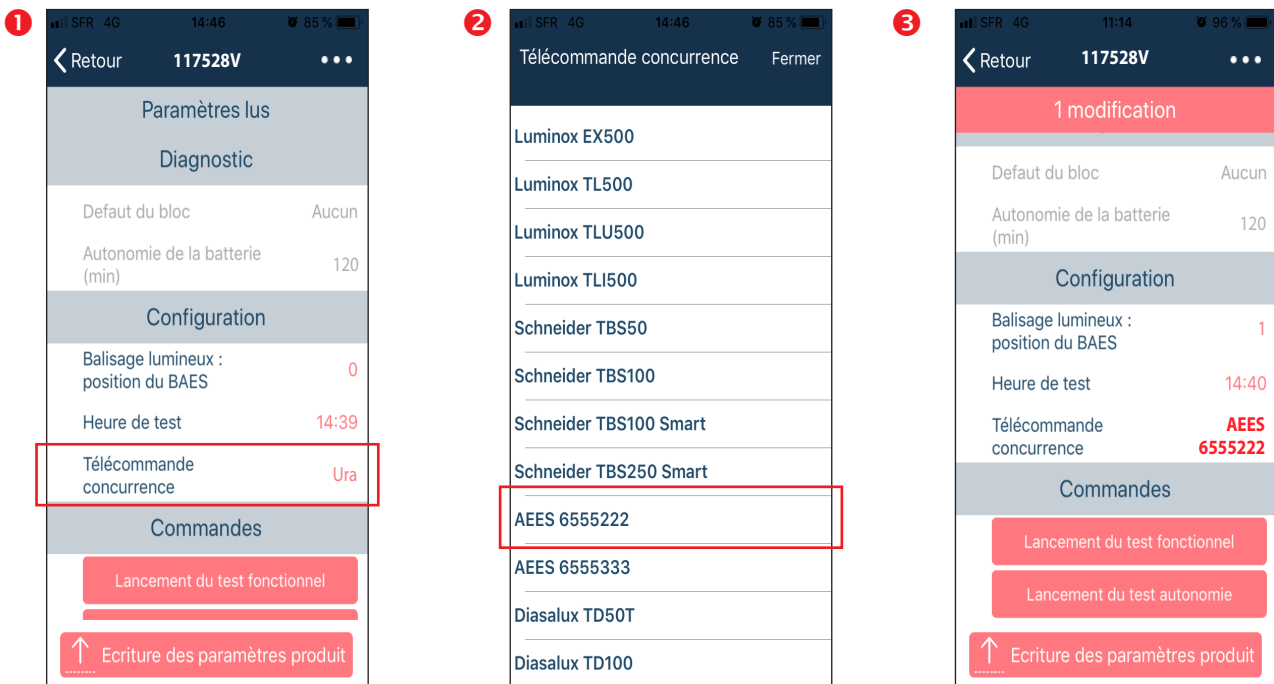


Viser le bloc avec la passerelle pour valider cette action.

L'heure de test est enregistrée.

3.7.2 Modification de la télécommande

Par défaut, la télécommande Ura est sélectionnée, il est possible de la changer (en fonction de la télécommande qui est installée) selon les étapes suivantes.



Dans la partie "**Configuration**" cliquer à droite sur "**Ura**" pour accéder à la liste des télécommandes compatibles (voir 3.4)

Cliquer sur la télécommande que l'on veut associer au bloc.

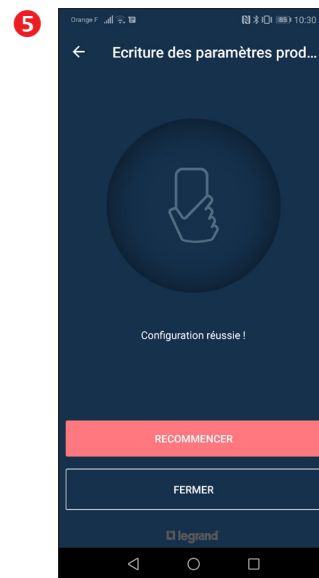
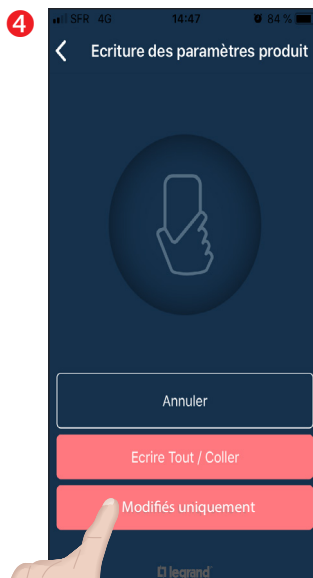
3. FONCTIONNEMENT (suite)

■ 3.7 Paramétrage du bloc (suite)

3.7.2 Modification de la télécommande (suite)



Viser le bloc avec la passerelle pour valider cette action.



Le choix de la télécommande est enregistré.

Puis appuyer sur la touche "Extinction" de la télécommande installée.

3.7.3 Lancement des tests

Dans le menu "COMMANDES" on peut lancer un test fonctionnel et un test d'autonomie.

Le lancement des tests fonctionnel et d'autonomie se dérouleront uniquement si le bloc est suffisamment chargé. Ces tests sont immédiats, ils ne sont pas reportés.



Après avoir cliqué sur test fonctionnel ou test d'autonomie, on visualise le résultat sur le bloc :

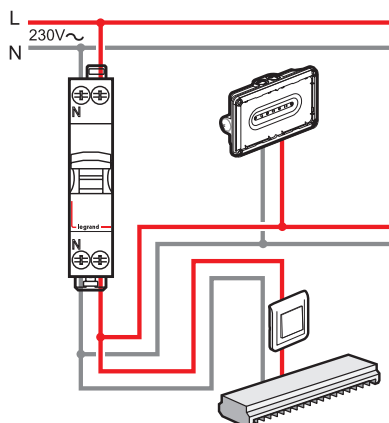
- Pour le test fonctionnel le bloc s'allume en mode secours 15 secondes
- Pour le test d'autonomie le bloc reste allumé jusqu'à décharge complète de sa batterie

4. RACCORDEMENT

▪ 4.1 Raccordement du secteur des blocs autonomes

Art. EC 12 § 3 du règlement de sécurité.

La dérivation qui alimente un bloc doit être prise en aval du dispositif de protection et en amont du dispositif de commande de l'éclairage normal du local ou du dégagement où est installé le bloc.



La dérivation peut se faire dans l'armoire électrique, sur l'interrupteur ou dans une boîte de dérivation. L'alimentation des blocs est soumise aux même règle que les luminaires (câblage normal).

La norme NF C 15-100 admet à l'article 521.6.1 que le raccordement secteur et la télécommande soient dans le même câble ou conduit.

Le repiquage d'un bloc sur l'autre est admis à condition que le dispositif de protection de la ligne sur laquelle ils sont raccordés soit inférieur ou égal à 16 A.

▪ 4.2 Fonctionnement avec télécommande

Les blocs peuvent fonctionner sans avoir été adressés, avec une des deux télécommandes connectables réf. 140130/31.

La télécommande réf. 140 130/31 dispose de 3 modes de fonctionnement:

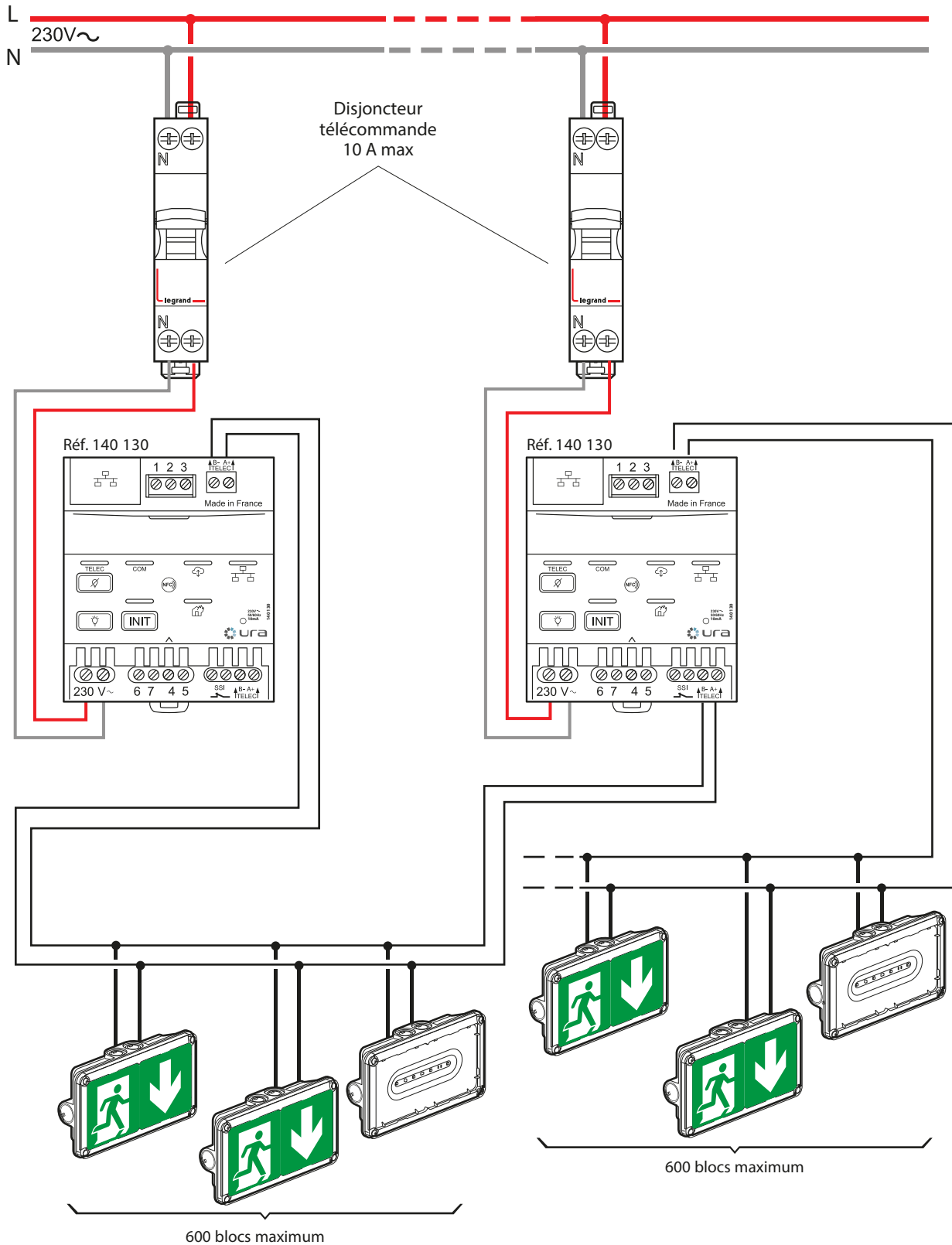
- **Mode standard** : jusqu'à 600 produits
- **Mode surveillé non connecté** : permet la surveillance d'installations jusqu'à 63 produits maxi.
- **Mode surveillé connecté** : mode surveillé avec gestion à distance à l'aide de l'application URA EVA

La polarité de la télécommande peut ne pas être respectée sur ce BAES si une télécommande URA réf. 140 130 ou 140 131 est utilisée. Dans le cas d'utilisation d'une autre télécommande la polarité lors du câblage devra alors être respectée, et la commande d'allumage ou d'extinction devra être maintenue au moins 2 secondes.

4. RACCORDEMENT (suite)

▪ **4.3 Télécommande de mise au repos**

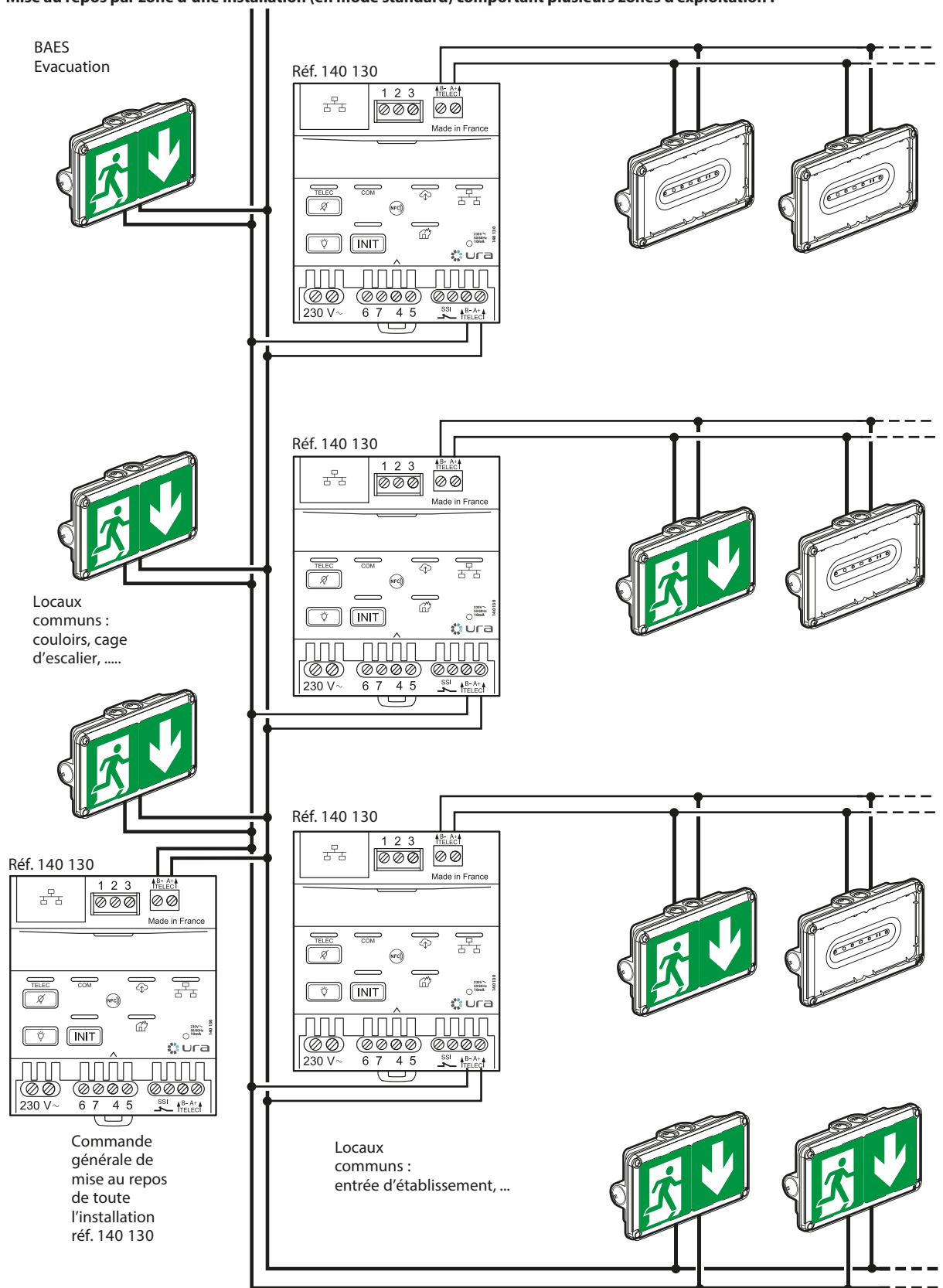
Installation (en mode standard) comportant plus de 600 BAES :



4. RACCORDEMENT (suite)

▪ **4.3 Télécommande de mise au repos (suite)**

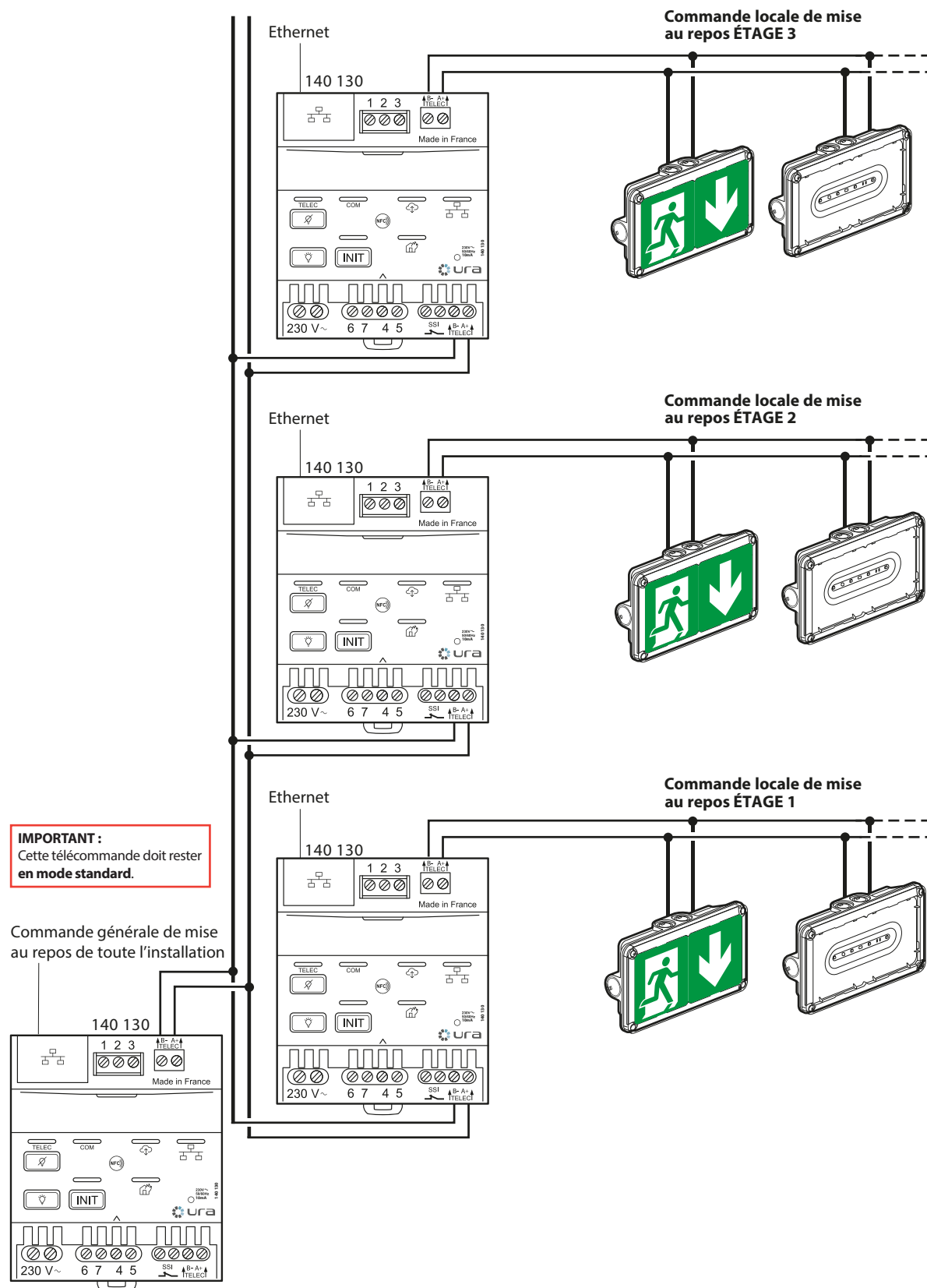
Mise au repos par zone d'une installation (en mode standard) comportant plusieurs zones d'exploitation :



4. RACCORDEMENT (suite)

■ **4.3 Télécommande de mise au repos (suite)**

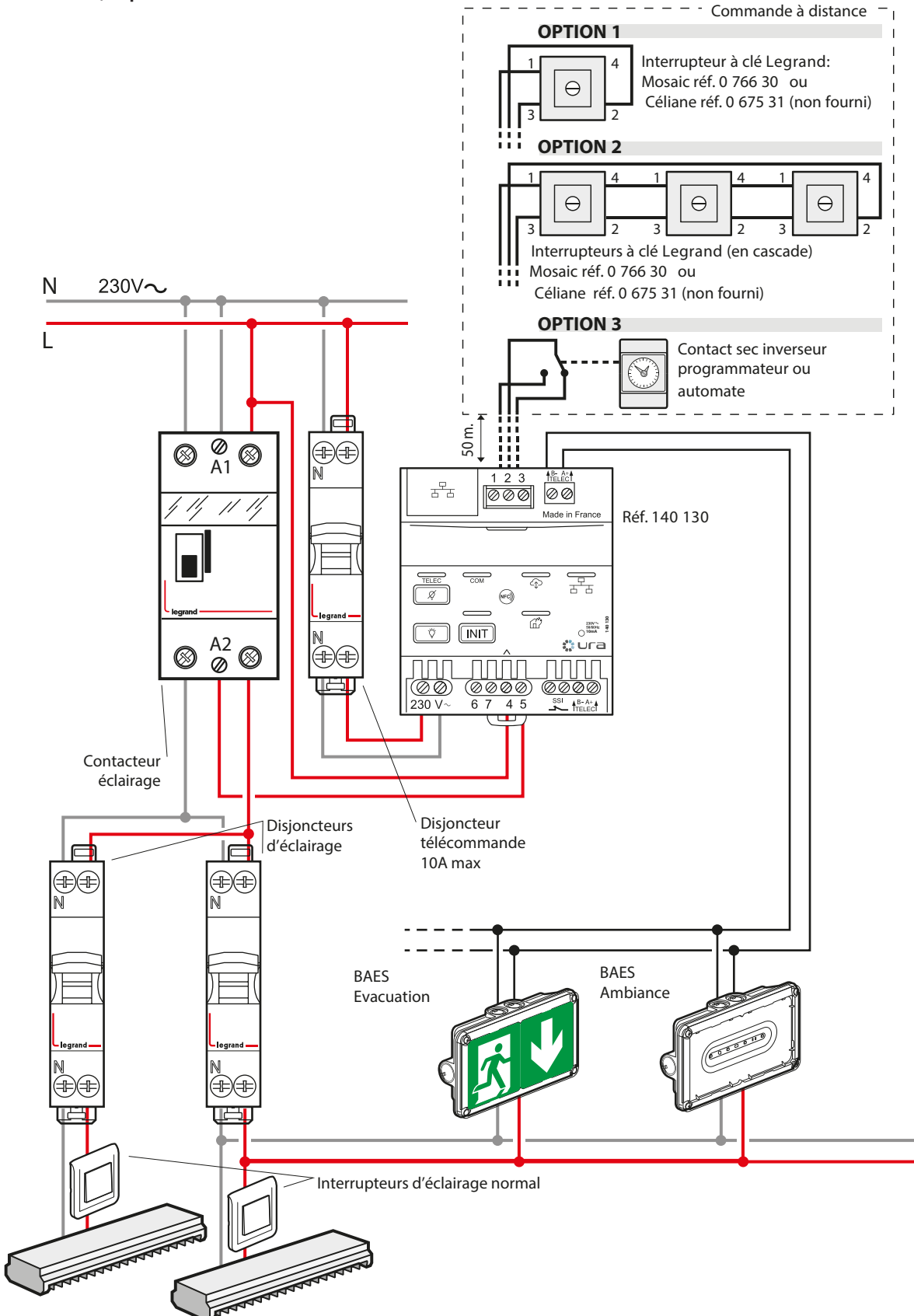
Mise au repos d'une installation (en mode surveillé connecté ou non connecté) de plus de 63 produits :



4. RACCORDEMENT (suite)

▪ **4.3 Télécommande de mise au repos (suite)**

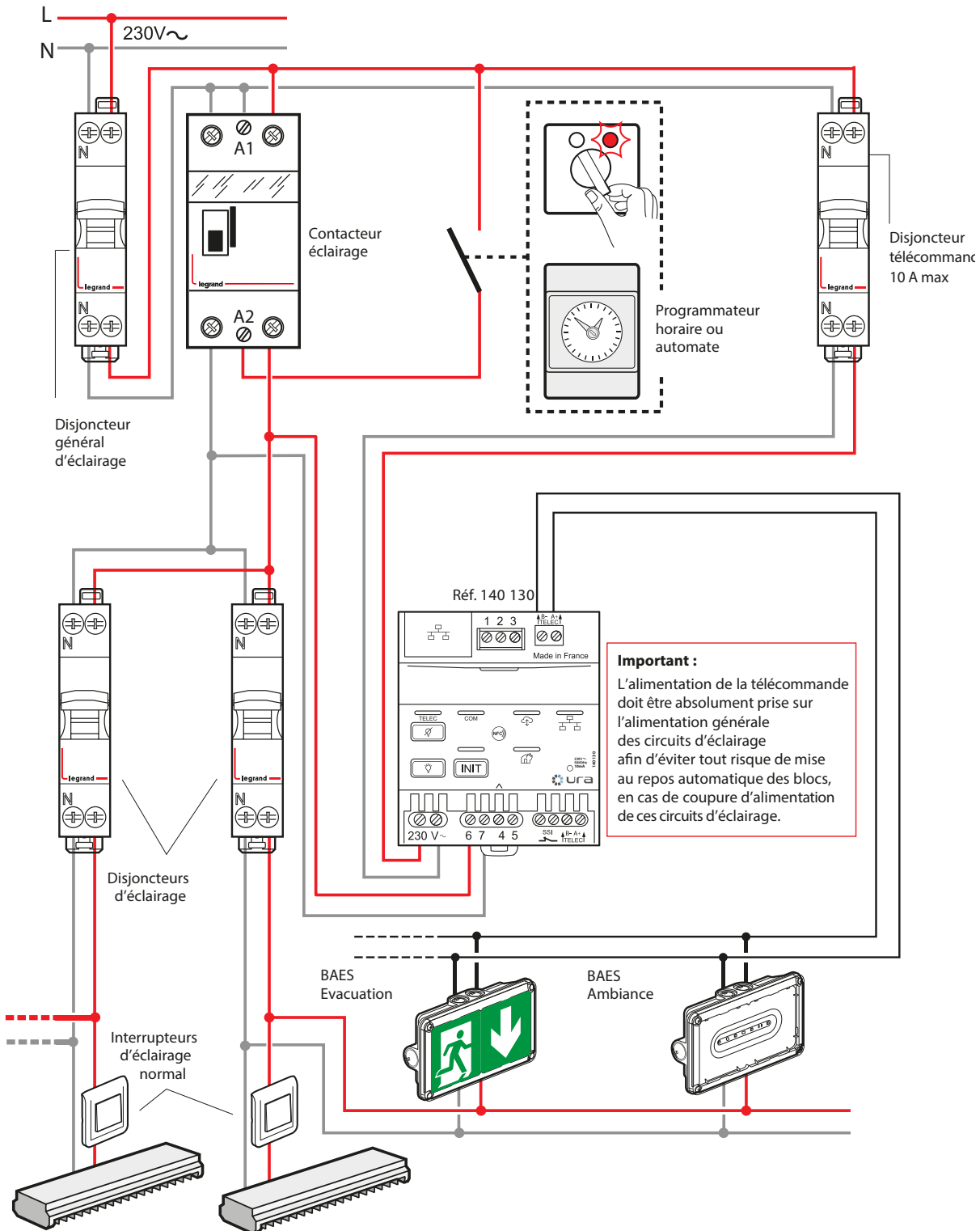
Coupage de l'éclairage et mise au repos (mode standard) des blocs à distance avec interrupteur à clé (Legrand Mosaic réf. 0 766 30 ou Céliane réf. 0 675 31 non fourni) ou par automatisme :



4. RACCORDEMENT (suite)

▪ **4.3 Télécommande de mise au repos (suite)**

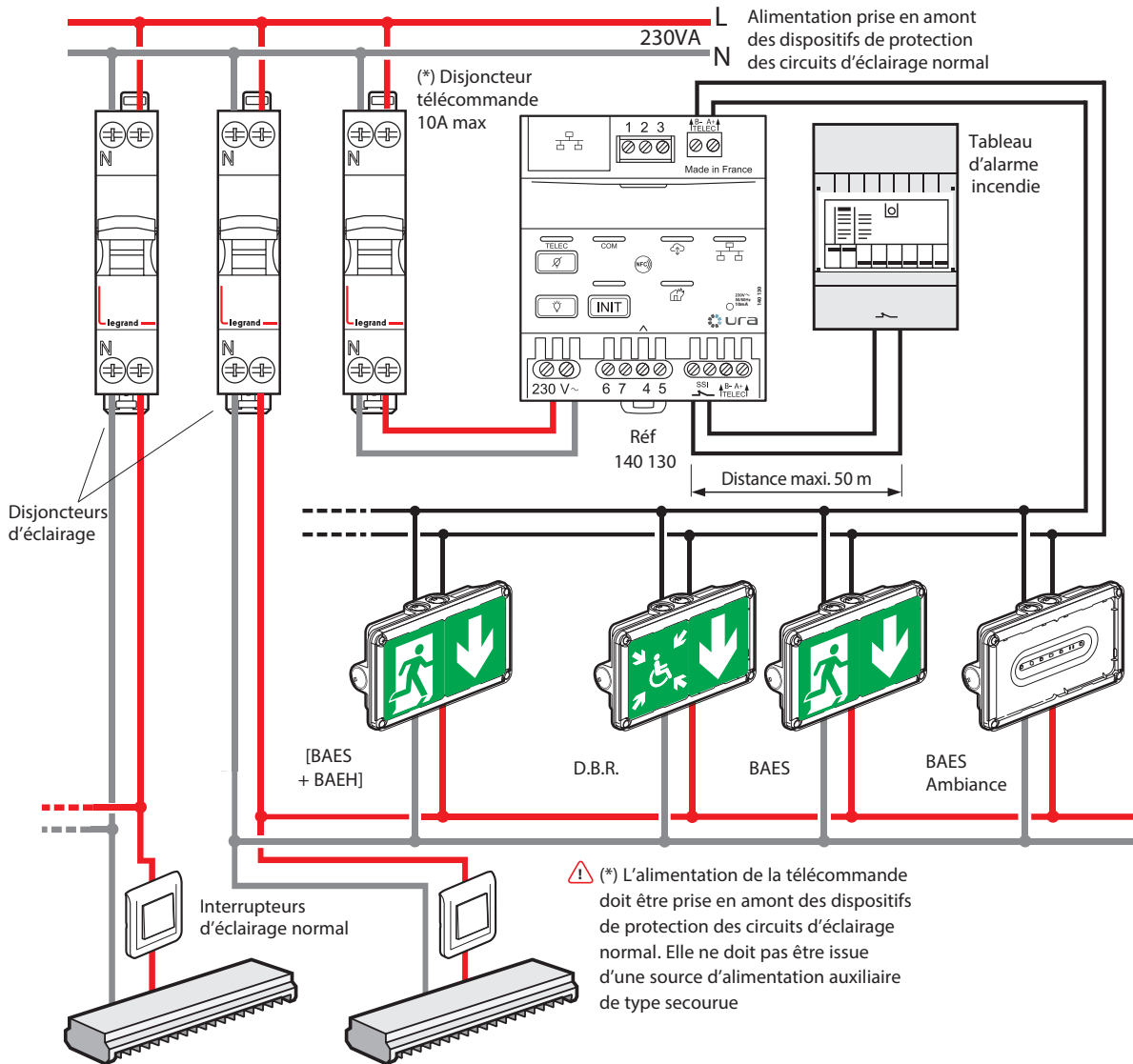
Mise au repos automatique (mode standard) des blocs après la coupure volontaire de l'éclairage :



4. RACCORDEMENT (suite)

▪ **4.3 Télécommande de mise au repos (suite)**

Fonctionnement avec des [BAES + BAEH] et/ou D.B.R et des BAES URA dans les ERP comportant des locaux à sommeil (réglementation française) et/ou des Espaces d'Attente Sécurisés (EAS) et fonctionnement des BAES en visibilité +.



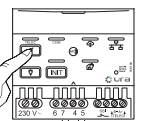
IMPORTANT :

En cas de déclenchement de l'alarme incendie, la télécommande 140 130 mémorise l'état d'alarme pendant une heure pour éviter la mise en repos accidentelle de la fonction BAES des [BAES + BAEH] en cas de nouvelle coupure d'alimentation générale.

La LED rouge signale la détection de l'ouverture d'un contact et l'état d'alarme incendie (🔴).

En cas de réarmement anticipé (<1 heure) de l'alarme incendie (essais, fausse alarme, déclenchement intempestif), désactiver l'état d'alarme de la télécommande en appuyant sur la touche Extinction (🔴).

Pour éteindre les BAES, un nouvel appui sur la touche extinction est nécessaire.

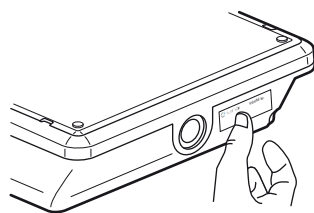


5. MAINTENANCE

■ 5.1 Maintenance périodique

• Règlement de Sécurité des E.R.P. (article EL 18 et EC 13)
La maintenance périodique des blocs autonomes d'éclairage de sécurité est obligatoire dans les établissements Recevant du Public (E.R.P.). Elle peut être effectuée conformément aux prescriptions de la norme NF C 71-830.

L'exploitant doit s'assurer que les blocs autonomes d'éclairage de sécurité sont vérifiés et entretenus périodiquement.
L'exploitant doit faire réaliser par une personne qualifiée les opérations de maintenance annuelle.
Après chaque opération de maintenance annuelle, la personne qualifiée doit remplacer et renseigner la nouvelle étiquette de maintenance.



Cette étiquette de maintenance réf. 400 000) doit être apposée de manière visible sur chaque bloc autonome d'éclairage de sécurité en y inscrivant la date de mise en service du bloc.

• Exploitation (article EC 14)

L'éclairage de sécurité doit être mis à l'état de veille pendant les périodes d'exploitation.
L'éclairage de sécurité doit être mis à l'état de repos ou d'arrêt lorsque l'installation d'éclairage normal est mise intentionnellement hors tension.
L'utilisation d'une télécommande réf. 140 130/31 ou 140 010/11/12 et d'un interrupteur à clef câblés suivant le schéma de câblage correspondant permettent de réaliser la mise au repos automatique des blocs en même temps que la coupure de l'éclairage normal lors de la non utilisation des locaux.

L'exploitant doit s'assurer périodiquement :

Une fois par mois :

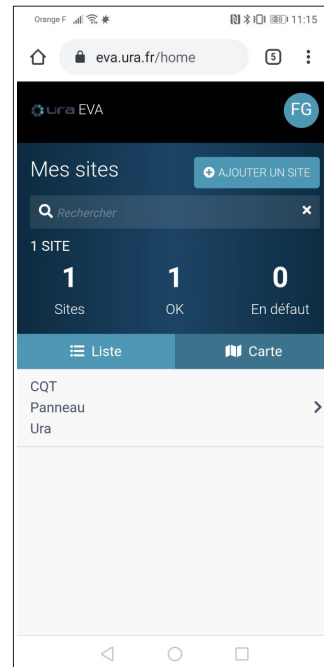
- du passage à la position de fonctionnement en cas de défaillance de l'alimentation normale et à la vérification de l'allumage de toutes les lampes (le fonctionnement doit être strictement limité au temps nécessaire au contrôle visuel). Ces vérifications peuvent être réalisées en vérifiant que le voyant vert SATI est allumé sur tous les blocs de l'installation.
- de l'efficacité de la commande de mise en position de repos à distance et de la remise automatique en position de veille au retour de l'alimentation normale.

Une fois tous les six mois :

- de l'autonomie d'au moins une heure. Ces vérifications peuvent être réalisées en vérifiant que le voyant SATI vert est allumé sur tous les blocs de l'installation.

■ 5.1 Maintenance périodique (suite)

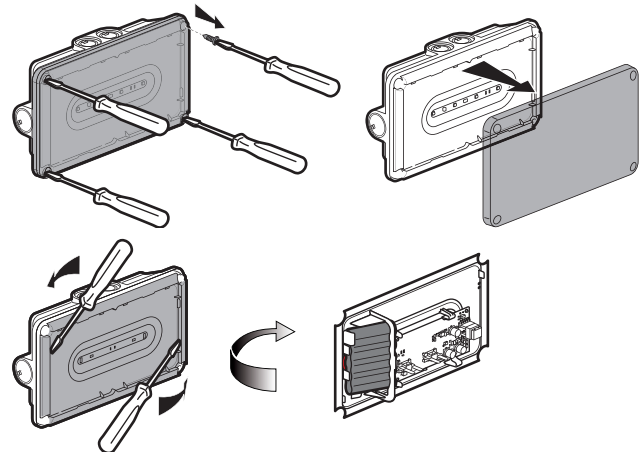
L'utilisation de la web application URA EVA vous permettra d'avoir l'assurance de la conformité de vos installations et vous facilitera leur maintenance.



Ouverture de l'application URA EVA sur smartphone, PC ou tablette : <https://ura.eva.fr>
Compatible avec Firefox, Chrome et Edge

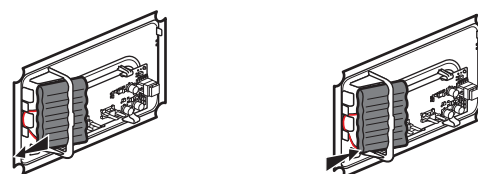
■ 5.2 Remplacement des accumulateurs

Batterie NiMH Type 6 V - 1,1 Ah réf. 111 921



Les accumulateurs doivent être remplacés lorsque le bloc autonome ne satisfait plus à sa durée assignée de fonctionnement.

Important : Le produit doit être hors tension avant le démontage.



Les distributeurs partenaires Legrand reprennent les blocs et accumulateurs usagés.

Après le changement des accumulateurs, remplacer l'étiquette de maintenance en y inscrivant la date de remise en service du bloc.

6. CONFORMITÉ ET AGRÉMENT

NF C 71-801 : Norme Française « Aptitude à la fonction des blocs autonomes d'éclairage de sécurité d'ambiance dans les ERP, ERT soumis à réglementation ».

La conformité à cette norme est obligatoire pour pouvoir installer des BAES d'ambiance en France.

NF EN 62034 : Systèmes automatiques de tests pour éclairage de sécurité sur batteries.

NF C 71-820 : Norme Française « Système de test automatique pour appareil d'éclairage de sécurité ».

NF EN IEC 60598-2-22 : Norme Européenne « Luminaires Règles particulières Luminaires pour éclairage de secours ».

NF EN IEC 60 598-1 : Norme Européenne « Luminaires ».

UTE C 71-806 : Règles applicables pour l'utilisation de batteries NiMH dans les blocs autonomes d'éclairage de sécurité

Le marquage NF AEAS performance SATI atteste de la conformité à ces normes.

NF 413 NF ENVIRONNEMENT Blocs d'éclairage de sécurité.

Le marquage NF environnement atteste de la conformité à cette norme.

NF EN 50172 : Norme Européenne « Systèmes d'éclairage de sécurité ».

NF EN 1838 : Norme Européenne « Eclairage de secours ».

Directives

- Directive BT 2014/35/UE du 26/02/2014 et 2011/65/UE du 08/06/2011 modifiée par 2015/863 du 31/03/2015 (ROHS 2)

- Directive CEM 2014/30/UE du 26/02/2014

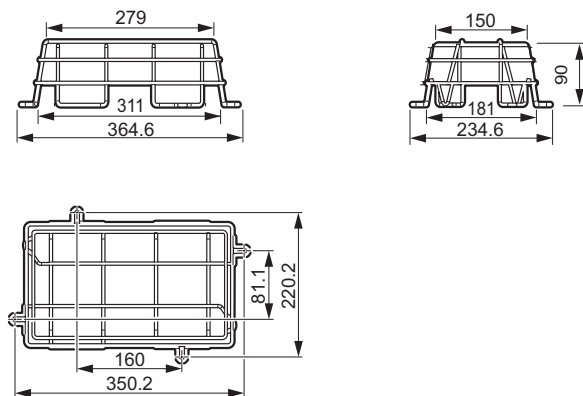
7. ÉQUIPEMENTS ET ACCESSOIRES

7.1 Grilles de protection

7.1.1 Grille de protection standard réf. 168 001

Résistance aux chocs : IK 10 - 20 joules

Fixation sur 4 trous sur tous les côtés



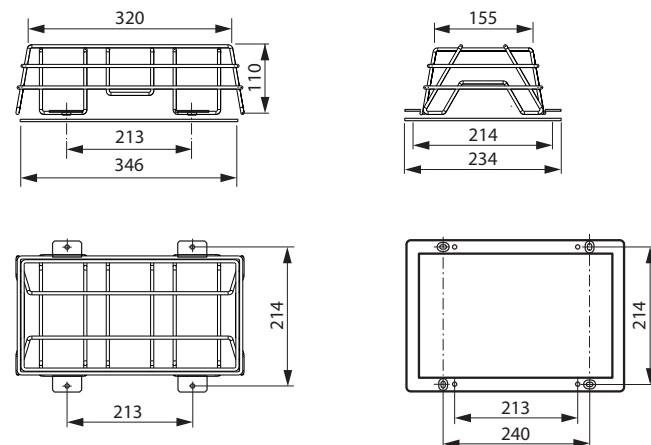
7. ÉQUIPEMENTS ET ACCESSOIRES (suite)

7.1 Grilles de protection (suite)

7.1.2 Grille de protection antivandale réf. 168 004

Résistance aux chocs : IK 20 - 50 joules

Embase murale sur cadre métallique tenue par 4 chevilles métalliques. Verrouillage par vis à têtes inviolables nécessitant l'outil réf. 400 041 (non livré).



• Outil de vissage réf. 400 041

Permet la manoeuvre des vis inviolables de la grille réf. 168 004.

