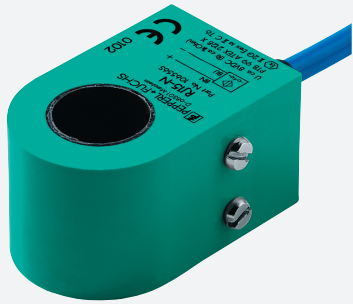


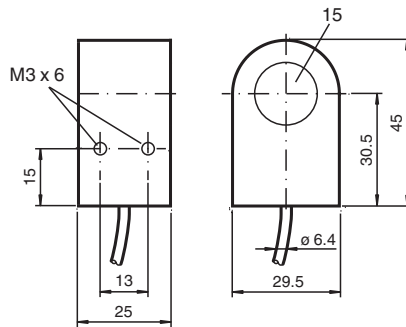
Capteur annulaire inductif RJ15-N



■ Diamètre intérieur 15 mm



Dimensions



Données techniques

Caractéristiques générales

Fonction de commutation	Normalement fermé (NC)
Type de sortie	NAMUR
Diamètre intérieur	15 mm
Cylindre de mesure	
Diamètre	3 mm
Longueur	4 mm
Type de sortie	2 fils

Valeurs caractéristiques

Tension assignée d'emploi	U_o	8,2 V (R_i env. 1 k Ω)
Tension d'emploi	U_B	5 ... 25 V
Fréquence de commutation	f	0 ... 1500 Hz
Consommation en courant		
Cible de mesure non détectée		≥ 3 mA à la tension nominale
Cible de mesure détectée		≤ 1 mA à la tension nominale

Valeurs caractéristiques pour la sécurité fonctionnelle

MTTF _d	9340 a
Durée de mission (T_M)	20 a
Couverture du diagnostic (DC)	0 %

conformité de normes et de directives

Date de publication: 2022-10-04 Date d'édition: 2022-10-04 : 1 06556_fra.pdf

Reportez-vous aux « Remarques générales sur les informations produit de Pepperl+Fuchs ».

Groupe Pepperl+Fuchs
www.pepperl-fuchs.com

États-Unis : +1 330 486 0001
fa-info@us.pepperl-fuchs.com

Allemagne : +49 621 776 1111
fa-info@de.pepperl-fuchs.com

Singapour : +65 6779 9091
fa-info@sg.pepperl-fuchs.com

PEPPERL+FUCHS

Données techniques

Conformité aux normes		
NAMUR		EN 60947-5-6:2000 IEC 60947-5-6:1999
Normes		EN 60947-5-2:2007 EN 60947-5-2/A1:2012 IEC 60947-5-2:2007 IEC 60947-5-2 AMD 1:2012
Agréments et certificats		
Certification ATEX		
Niveau de protection d'équipement Gb		PTB 99 ATEX 2128 X
Conformité EAC		TR CU 012/2011
Agrément FM		
Control Drawing		116-0165
Agrément UL		
Homologation CSA		cCSAus Listed, General Purpose
Conditions environnementales		
Température ambiante		-25 ... 70 °C (-13 ... 158 °F)
Caractéristiques mécaniques		
Type de raccordement		câble
Matériau du boîtier		PBT
Degré de protection		IP67
Câble		
Diamètre du câble		4,8 mm ± 0,2 mm
rayon de courbure		> 10 x Kabeldurchmesser
Matériau		PVC
Section des fils		0,34 mm ²
Longueur	L	2 m
Informations générales		
utilisation en zone à risque d'explosion		voir mode d'emploi

Connexion

