

G-EDSWU-M25-M66L-STES-S - Presse-étoupe



1411093

<https://www.phoenixcontact.com/fr/produits/1411093>

Veillez tenir compte du fait que les données affichées dans ce document PDF proviennent de notre catalogue en ligne. Vous trouverez les données complètes dans la documentation utilisateur. Nos conditions générales d'utilisation des téléchargements sont applicables.



Presse-étoupe, matériau du raccordement vissé: Acier inoxydable 316L, application: Ex, diamètre extérieur du câble 18,2 mm ... 26,2 mm, blindage: oui, filetage de raccordement: M25 x 1,5, coloris: argenté

Description du produit

Presse-étoupe pour câbles blindés (SWA/ AWA/ PWA/ STA/ SWB/ ASA/ CY/ SY)

Avantages

- Lorsque l'espace est restreint sur le lieu de fixation du vissage, la structure armée peut être posée à un emplacement avec plus de liberté de déplacement. Le montage final simple peut alors de nouveau avoir lieu dans l'espace plus restreint du lieu de fixation du vissage.
- Raccordement de l'armature via un cône PE
- Matériau d'étanchéité résistant aux intempéries

Données commerciales

Référence	1411093
Conditionnement	10 Unité(s)
Commande minimum	10 Unité(s)
Clé de vente	BF7DDX
Product key	BF7DDX
Page catalogue	Page 653 (C-3-2019)
GTIN	4046356922067
Poids par pièce (emballage compris)	389,34 g
Poids par pièce (hors emballage)	389,34 g
Numéro du tarif douanier	73269098
Pays d'origine	GB

Caractéristiques techniques

Remarques

Généralités	Avec joint jusqu'à la gaine interne et externe du câble
-------------	---

Montage

Instructions de montage	Avec cônes de mise à la terre intégrés, étanche grâce à l'utilisation d'un joint plat A-SEW-25-P-W (article 1411284) IP66 / IP67 / IP68
	Lorsque l'espace est restreint sur le lieu de fixation du vissage, la structure armée peut être posée à un emplacement avec plus de liberté de déplacement. Le montage final simple peut alors de nouveau avoir lieu dans l'espace plus restreint du lieu de fixation du vissage.

Propriétés du produit

Type de produit	Visserie complète
Application	Ex
Nombre de conducteurs	1
Fabricant	CMP
Désignation fabricant	25 TRITON CDS S. STEEL GLAND
Référence fabricant	25T3CDS1RA4
Blindé	oui
Type de dispositif antitraction	D

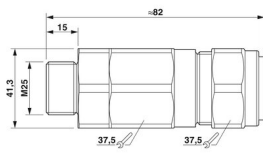
Données Ex

Types de câble utilisables	en fonction du matériel de la paroi du boîtier (SWA / AWA / PWA / STA / ASA / CY / SY / SWB)
Utilisation en zone Ex	oui

Valeurs caractéristiques

Catégorie d'effet de coup	8
Diamètre de câble sans gaine	11 mm ... 20 mm
Diamètre de câble sans armature	11,1 mm ... 20 mm (Masse de remplissage sous l'armature)
Version, Dispositif anti-traction	D

Dimensions

Dessin coté	
Longueur	82 mm
Longueur filetage de raccordement	15 mm
Ouverture écrou-chapeau	37,5 mm

G-EDSWU-M25-M66L-STES-S - Presse-étoupe



1411093

<https://www.phoenixcontact.com/fr/produits/1411093>

Ouverture manchon	37,5 mm
Cote d'encoignure six-pans	41,3 mm
Type de filetage côté raccordement	M25 x 1,5
Pas de vis	1,5 mm
Épaisseur de l'armature	1,25 mm ... 1,6 mm (Cône échelonné (SWA/...))
	0 mm ... 1,1 mm (Cône sillonné (STA/...))

Indications sur les matériaux

Couleur	Acier/acier inoxydable
Matériau du joint Joint d'étanchéité de câble	EPDM
Matériau du raccordement vissé	Acier inoxydable 316L

Câble/conducteur

Diamètre extérieur du câble ()	18,2 mm ... 26,2 mm
---------------------------------	---------------------

Conditions environnementales et de durée de vie

Conditions ambiantes

Indice de protection	IP66 (Avec utilisation d'un joint plat approprié A-SEW-...P-W)
	IP67 (Avec utilisation d'un joint plat approprié A-SEW-...P-W)
	IP68 (Avec utilisation d'un joint plat approprié A-SEW-...P-W)
Température ambiante (fonctionnement)	-60 °C ... 130 °C (statique)

Homologations

ATEX	Sira 13ATEX1073X
	Sira 13ATEX4079X
	Ex II 2G, II 1D, Ex d IIC Gb, Ex e IIC Gb, Ex ta IIIC Da, Ex II 3G Ex nR IIC Gc, Ex I M2, Ex d I Mb, Ex e I Mb
IECEX	IECEX SIR 13.0028X
	Ex d IIC Gb, Ex e IIC Gb, Ex nR IIC Gc, Ex ta IIIC Da, Ex d I Mb, Ex e I Mb

Normes et spécifications

EN Ex

Normes/précriptions	EN 60079-0, -1, -7, -15, -31
---------------------	------------------------------

CEI Ex

Normes/précriptions	CEI 60079-0, -1, -7, -15, -31
---------------------	-------------------------------

Presse-étoupes

Normes/précriptions	EN 50262
---------------------	----------

Presse-étoupes

Normes/précriptions	CEI 62444
---------------------	-----------

CEI Ex

Normes/précriptions	CEI 61241-0:2004
---------------------	------------------

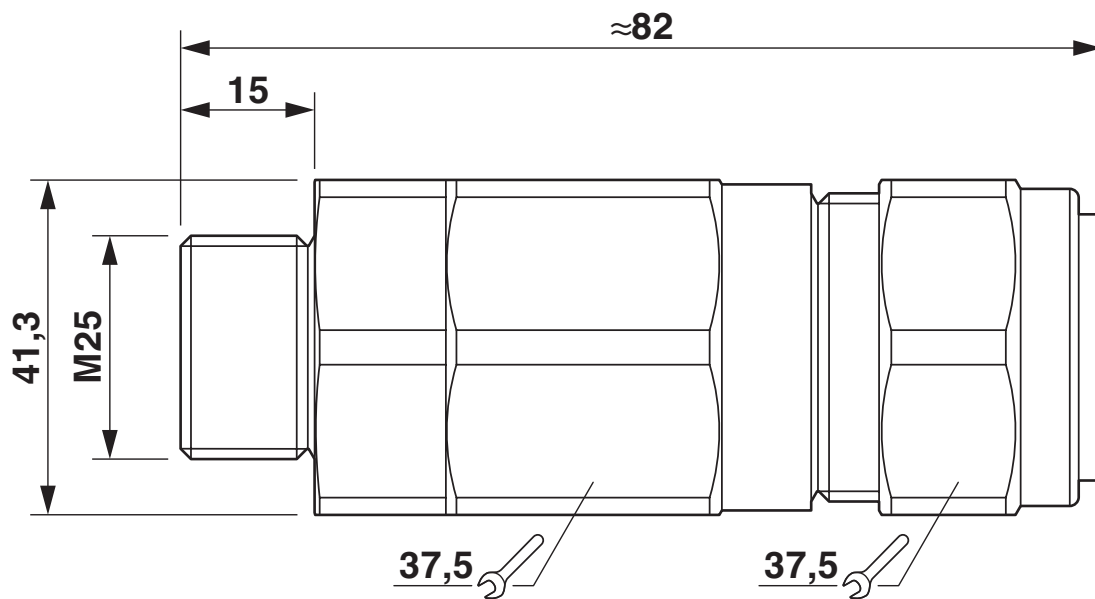
G-EDSWU-M25-M66L-STES-S - Presse-étoupe

1411093

<https://www.phoenixcontact.com/fr/produits/1411093>

Dessins

Dessin coté




Schéma

1411093

<https://www.phoenixcontact.com/fr/produits/1411093>

Homologations

 To download certificates, visit the product detail page: <https://www.phoenixcontact.com/fr/produits/1411093>



UL Listed

Identifiant de l'homologation: E200163



EAC Ex

Identifiant de l'homologation: RU C-GB.AA87.B.00487



IEC Ex

Identifiant de l'homologation: IECEx SIR 13.0028X



CSA

Identifiant de l'homologation: 101909_0_000



CSAus

Identifiant de l'homologation: 101909_0_000



ATEX

Identifiant de l'homologation: CML 18ATEX1326X



ATEX

Identifiant de l'homologation: CML 18ATEX4318X

cCSAus

1411093

<https://www.phoenixcontact.com/fr/produits/1411093>

Classifications

ECLASS

ECLASS-11.0	27144432
ECLASS-12.0	27140801
ECLASS-13.0	27140801

ETIM

ETIM 9.0	EC000441
----------	----------

UNSPSC

UNSPSC 21.0	39121300
-------------	----------

1411093

<https://www.phoenixcontact.com/fr/produits/1411093>

Conformité environnementale

REACH SVHC	Lead 7439-92-1
China RoHS	Période d'utilisation conforme (EFUP) : 50 ans
	Vous trouverez des informations sur les substances dangereuses dans la déclaration du fabricant dans l'onglet « Téléchargements »

G-EDSWU-M25-M66L-STES-S - Presse-étoupe

1411093

<https://www.phoenixcontact.com/fr/produits/1411093>

Accessoires

A-INL-M25-S-S - Contre-écrou

1411250

<https://www.phoenixcontact.com/fr/produits/1411250>

Contre-écrou, pour filetage M25 x 1,5, coloris: argenté



A-SEW-25-P-W - Joint plat

1411284

<https://www.phoenixcontact.com/fr/produits/1411284>

Joint plat, pour filetage M25, coloris: blanc



Phoenix Contact 2023 © - Tous droits réservés

<https://www.phoenixcontact.com>

PHOENIX CONTACT SAS

52 Boulevard de Beaubourg Emerainville

77436 Marne La Vallée Cedex 2 France

+33 (0) 1 60 17 98 98

documentation@phoenixcontact.fr