



DAXLAN-1000BA0C0000E00

DAX

CODEURS LINÉAIRES MAGNÉTOSTRICTIFS

SICK
Sensor Intelligence.



illustration non contractuelle

Informations de commande

Type	Référence
DAXLAN-1000BA0C0000E00	1133568

Pincés de montage fournies, sans matériel de fixation pour le support.

Aimant de position non inclus.

Autres modèles d'appareil et accessoires → www.sick.com/DAX



Caractéristiques techniques détaillées

Performance

Linéarité	≤ 0,03 % F.S. (minimum 90 µm) ^{1) 2)}
Répétabilité	≤ ± 20 µm
Grandeurs de mesure	Position
Plage de mesure	0 mm ... 1.000 mm
Zone non utilisable	
Zone zéro	55 mm
Zone d'amortissement	63 mm
Type d'aimant	
Forme d'aimant	Bloc aimanté
Configuré pour le nombre d'aimants	1 pièce
Vitesse de déplacement de l'aimant	Quelconque
Taux de mesure (interne)	< 2 ms

¹⁾ Écart de mesure de position systématique selon la norme DIN ISO 1319-1 (valeur comprend toutes les erreurs systématiques ou tous les écarts de la valeur de position réelle, par exemple répétabilité et hystérésis).

²⁾ L'ampleur de l'écart de mesure est principalement limitée par la résolution de l'interface.

Interfaces

Interface de communication	Analogique
Interface de communication détail	Courant électrique
Signal de sortie	4 mA ... 20 mA
Signaux	
Nombre de signaux	2 signaux de sortie (un signal de sortie + en plus un deuxième signal de sortie inversé)
Ordre des signaux	Signal 1 : montant, signal 2 descendant
Résistance ohmique	100 Ω ... 500 Ω

Caractéristiques électriques

Mode de raccordement	Connecteur mâle, M12, 5 pôles
Affectation des broches	1=+24 V CC ; 2=signal 1 ; 3=Power Ground ; 4=signal 2 ; 5=signal de sortie Ground (0 V)

¹⁾ Ce produit est un produit standard et non un composant de sécurité au sens de la directive machines. Calculé sur la base d'une charge nominale des composants, d'une température moyenne de 40 °C, d'une fréquence d'utilisation de 8760 h/a. Toutes les défaillances électroniques sont considérées comme des défaillances dangereuses. pour plus d'informations, voir le document n° 8015532.

Codage du connecteur mâle	Codage A
Tension d'alimentation	24 V DC ($\pm 20\%$)
Consommation	50 à 100 mA
Protection contre l'inversion de polarité	Jusqu'à -30 V CC
Ondulation résiduelle	$\leq 0,28$ V _{pp}
Résistance diélectrique	500 V DC, 0 VDC contre boîtier
Protection contre les surtensions	≤ 36 V DC
MTTFd : temps moyen avant défaillance dangereuse	123 années ¹⁾

¹⁾ Ce produit est un produit standard et non un composant de sécurité au sens de la directive machines. Calculé sur la base d'une charge nominale des composants, d'une température moyenne de 40 °C, d'une fréquence d'utilisation de 8760 h/a. Toutes les défaillances électroniques sont considérées comme des défaillances dangereuses. pour plus d'informations, voir le document n° 8015532.

Caractéristiques mécaniques

Forme mécanique	DAX Low Profile
Matériau	
Boîtier	Aluminium (anodisé), zinc, acier inoxydable, laiton

Caractéristiques ambiantes

CEM	Selon EN 61000-6-2 et EN 61000-6-4
Indice de protection	IP65 / IP67 ¹⁾
Température	
Plage de température de fonctionnement	-40 °C ... $+85$ °C
Plage de température de stockage	-40 °C ... $+85$ °C
Humidité relative admissible	90 % (condensation inadmissible)
Résistance aux chocs	100 g, 6 ms (CEI 60068-2-27)
Résistance aux vibrations	8 g / 10 à 2.000 Hz selon la norme CEI 60068-2-6 ²⁾

¹⁾ Avec contre-connecteur monté correctement.

²⁾ Les fréquences de résonance peuvent influencer sur la qualité du signal.

Remarques générales

Contenu de la livraison	Pinces de montage fournies, sans matériel de fixation pour le support. Aimant de position non inclus.
--------------------------------	--

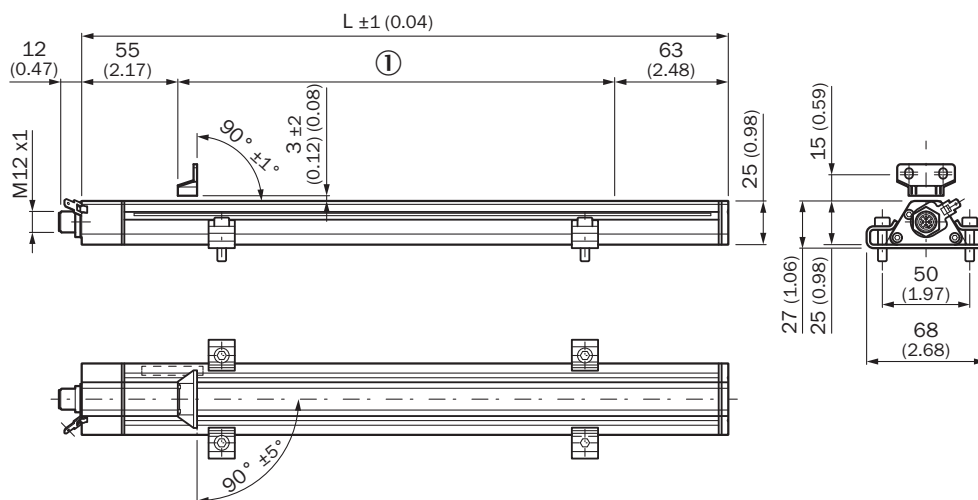
Classifications

eCl@ss 5.0	27270705
eCl@ss 5.1.4	27270705
eCl@ss 6.0	27270705
eCl@ss 6.2	27270705
eCl@ss 7.0	27270705
eCl@ss 8.0	27270705
eCl@ss 8.1	27270705
eCl@ss 9.0	27270705
eCl@ss 10.0	27270705
eCl@ss 11.0	27270705

eCl@ss 12.0	27274304
ETIM 5.0	EC002544
ETIM 6.0	EC002544
ETIM 7.0	EC002544
ETIM 8.0	EC002544
UNSPSC 16.0901	411111613

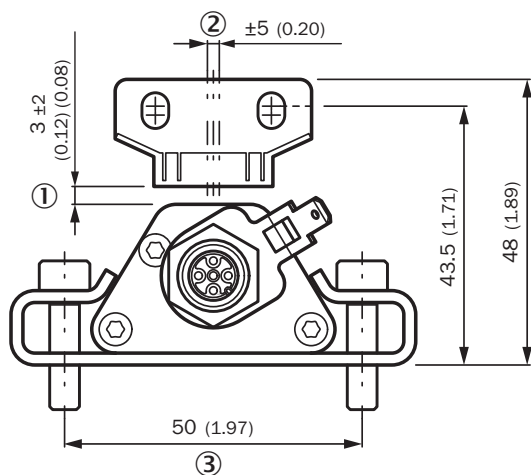
Plan coté (Dimensions en mm (inch))

DAX Low Profile



① Plage de mesure

Tolérance de distance



- ① Distance nominale + hauteur autorisée de la tolérance de distance
- ② Décalage central admissible
- ③ Recommandation : M5 x 20

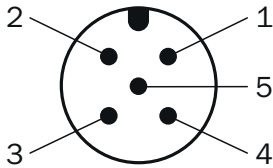
Positionnement des pinces de montage



Bloc aimanté




Affectation des broches








Connecteur mâle M12, 5 pôles	Signal
1	+24 V DC
2	Signal 1
3	Power Ground
4	Signal 2
5	Signal de sortie masse (0 V)

Accessoires recommandés

Autres modèles d'appareil et accessoires → www.sick.com/DAX

	Description succincte	Type	Référence
Aimants			
	Bloc magnétique compact pour codeurs linéaires magnétostrictifs	MAG-B-180-01	2129171

	Description succincte	Type	Référence
Connecteurs et câbles			
	Tête A: Connecteur femelle, M12, 5 pôles, droit Câble: non blindé	DOS-1205-G	6009719
	Tête A: connecteur mâle, M12, 5 pôles, droit Câble: non blindé Pour technologie de bus de terrain	STE-1205-G	6022083
	Tête A: Connecteur femelle, M12, 5 pôles, droit, Codage A Tête B: extrémité de câble ouverte Câble: câble capteur / actionneur, PUR, sans halogène, blindé, 1,5 m	YF2A25-015UB6XLEAX	2095833
	Tête A: Connecteur femelle, M12, 5 pôles, droit, Codage A Tête B: extrémité de câble ouverte Câble: câble capteur / actionneur, PUR, sans halogène, blindé, 3 m	YF2A25-030UB6XLEAX	2095834
	Tête A: Connecteur femelle, M12, 5 pôles, coudé, Codage A Tête B: extrémité de câble ouverte Câble: câble capteur / actionneur, PUR, sans halogène, blindé, 3 m	YG2A25-030UB6XLEAX	2095791
	Tête A: Connecteur femelle, M12, 5 pôles, coudé, Codage A Tête B: extrémité de câble ouverte Câble: câble capteur / actionneur, PUR, sans halogène, blindé, 5 m	YG2A25-050UB6XLEAX	2095792
	Tête A: Connecteur femelle, M12, 5 pôles, coudé, Codage A Tête B: extrémité de câble ouverte Câble: câble capteur / actionneur, PUR, sans halogène, blindé, 10 m	YG2A25-100UB6XLEAX	2095793
Systèmes de serrage et d'alignement			
	Entretoise de remplacement pour profils DAX® Low sans matériel de fixation, 2 pièces	BEF-KH-LP1-02	2125244
	Entretoise de remplacement pour profils DAX® Low sans matériel de fixation, 3 pièces	BEF-KH-LP1-03	2125245
	Entretoise de remplacement pour profils DAX® Low sans matériel de fixation, 4 pièces	BEF-KH-LP1-04	2125246

SICK EN BREF

SICK est l'un des principaux fabricants de capteurs et de solutions de détection intelligents pour les applications industrielles. Notre gamme unique de produits et de services vous fournit tous les outils dont vous avez besoin pour la gestion sûre et efficace de vos processus, la protection des personnes contre les accidents et la prévention des dommages environnementaux.

Nous possédons une vaste expérience dans de nombreux secteurs et connaissons vos processus et vos exigences. Nous sommes en mesure de vous proposer les capteurs intelligents qui répondent parfaitement à vos besoins. Nos solutions systèmes sont testées et améliorées dans des centres d'application situés en Europe, en Asie et en Amérique du Nord afin de satisfaire pleinement nos clients. Cette rigueur a fait de notre entreprise un fournisseur et partenaire de développement fiable.

Nous proposons également une gamme complète de services : les SICK LifeTime Services vous accompagnent tout au long du cycle de vie de vos machines et vous garantissent sécurité et productivité.

C'est ainsi que nous concevons la détection intelligente.

DANS LE MONDE ENTIER, PRÈS DE CHEZ VOUS :

Interlocuteurs et autres sites sur → www.sick.com