



Cellule en mode barrage (récepteur)

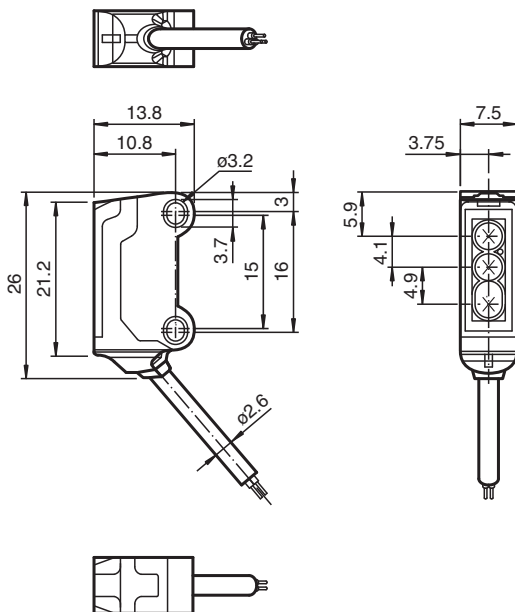
OBE2000-R3-E1-Y302636

- Boîtier ultra-compact
- Amélioration de la disponibilité de la machine grâce à une face avant en verre antistatique résistant à l'abrasion
- Sortie de câble à 45° offrant une liberté d'installation optimale, même dans les espaces vraiment confinés

Cellule en mode barrage (récepteur)

Le nano-détecteur a été conçu pour un large éventail d'applications. Il propose une excellente longévité et une facilité d'installation remarquable. Son boîtier compact doté d'une sortie de câble à 45° lui permet d'être installé même dans les espaces les plus confinés. Grâce à des fonctionnalités et principes de fonctionnement innovants, il propose toute une série de nouvelles options.

Dimensions



Données techniques

Composants du système

Récepteur	OBE2000-R3-E1-Y302636
-----------	-----------------------

Caractéristiques générales

Domaine de détection d'emploi	0 ... 2 m
Domaine de détection limite	2,5 m
Ecart angulaire	env. 2 °
Sortie optique	frontale
Limite de la lumière ambiante	EN 60947-5-2 : 30000 Lux
Teach-In	désactivé

Valeurs caractéristiques pour la sécurité fonctionnelle

MTTF _d	806 a
-------------------	-------

Date de publication: 2022-06-03 Date d'édition: 2022-06-07 : 302636_fra.pdf

Reportez-vous aux « Remarques générales sur les informations produit de Pepperl+Fuchs ».

Groupe Pepperl+Fuchs
www.pepperl-fuchs.com

États-Unis : +1 330 486 0001
fa-info@us.pepperl-fuchs.com

Allemagne : +49 621 776 1111
fa-info@de.pepperl-fuchs.com

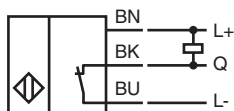
Singapour : +65 6779 9091
fa-info@sg.pepperl-fuchs.com

PF PEPPERL+FUCHS

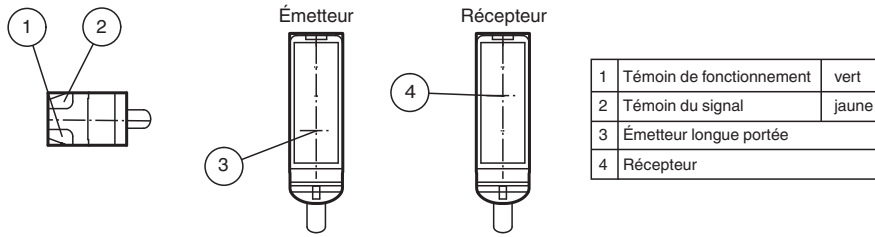
Données techniques

Durée de mission (T_M)		20 a
Couverture du diagnostic (DC)		0 %
Éléments de visualisation/réglage		
Visual. état de commutation		récepteur : LED jaune : allumée si le faisceau est libre, clignote si est insuffisante la réserve de fonction ; éteintes si le faisceau est interrompu
Caractéristiques électriques		
Tension d'emploi	U_B	10 ... 30 V CC , classe 2
Consommation à vide	I_0	récepteur : ≤ 8 mA
Sortie		
Mode de commutation		Contact à ouverture
Sortie signal		1 sortie NPN, protégée contre les courts-circuits et l'inversion de polarité, collecteur ouvert
Tension de commutation		max. 30 V CC
Courant de commutation		max. 50 mA , (charge résistive)
Chute de tension	U_d	$\leq 1,5$ V CC
Fréquence de commutation	f	env. 100 Hz
Temps d'action		5 ms
Conformité		
Norme produit		EN 60947-5-2
Agréments et certificats		
Conformité EAC		TR CU 020/2011
Agrément UL		cULus Recognized, Class 2 Power Source
agrément CCC		Les produits dont la tension de service est ≤ 36 V ne sont pas soumis à cette homologation et ne portent donc pas le marquage CCC.
Conditions environnementales		
Température ambiante		-25 ... 60 °C (-13 ... 140 °F)
Température de stockage		-30 ... 70 °C (-22 ... 158 °F)
Caractéristiques mécaniques		
Largeur du boîtier		7,5 mm
Hauteur du boîtier		26 mm
Profondeur du boîtier		13,8 mm
Degré de protection		IP67
Raccordement		Câble fixe 2 m
Matériau		
Boîtier		PC/ABS et TPU
Sortie optique		Polycarbonate
Câble		PUR
Masse		env. 20 g par détecteur de proximité
Longueur du câble		2 m
Réglage d'usine		
Réglage d'origine		Gain élevé , pré-réglé

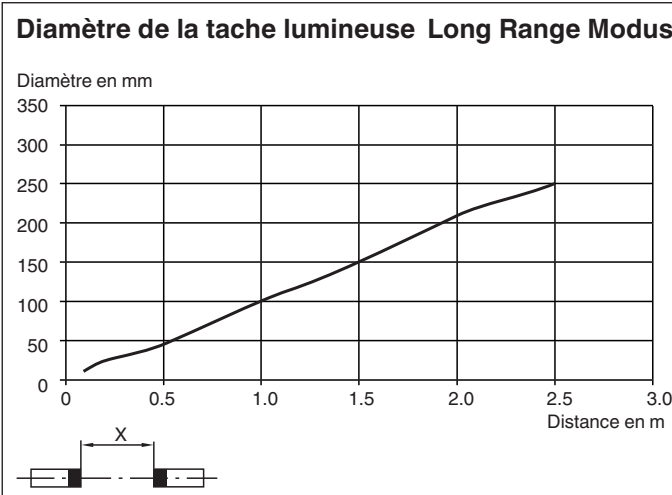
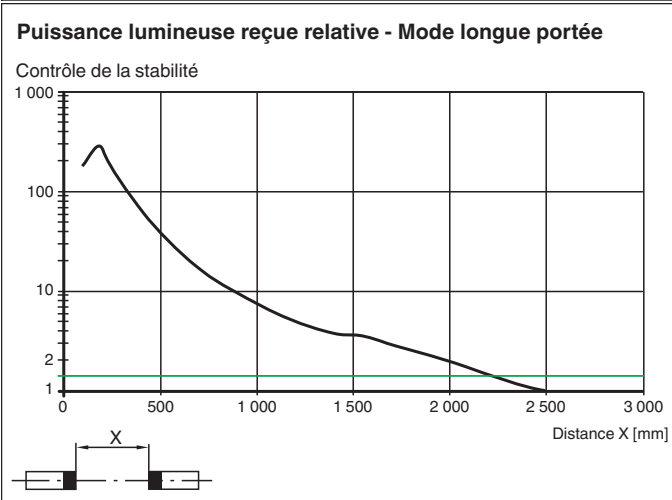
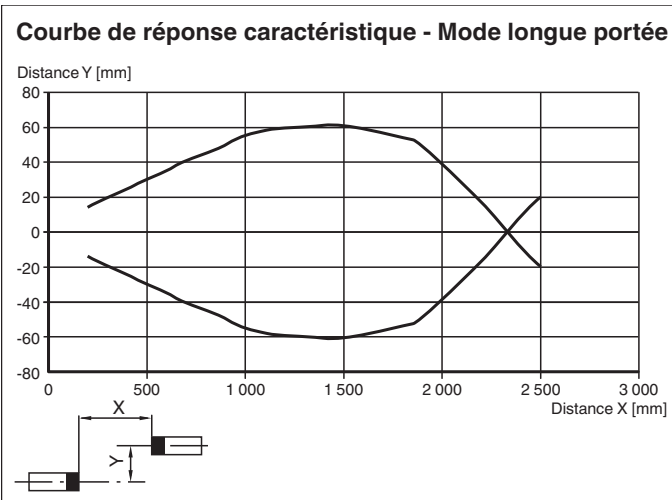
Connexion



Assemblage



Courbe caractéristique



Date de publication: 2022-06-03 Date d'édition: 2022-06-07 : 302636_fra.pdf

Reportez-vous aux « Remarques générales sur les informations produit de Pepperl+Fuchs ».

Groupe Pepperl+Fuchs
www.pepperl-fuchs.com

États-Unis : +1 330 486 0001
fa-info@us.pepperl-fuchs.com

Allemagne : +49 621 776 1111
fa-info@de.pepperl-fuchs.com

Singapour : +65 6779 9091
fa-info@sg.pepperl-fuchs.com