

# US 360

COM1 - faux-plafonds  
EAN 4007841 079611  
Réf. 079611



Ultraschall-Sensor  
360°



Max. Ø 6 m Präsenz

2000 W

2000 W Max. (LED-  
fähig)



IP20



Ideal 2,5 - 3,5 m



Innen-  
Bewegungsmelder

iQ

iQ-mode

Teach

Teach mode



Energie sparen

5 years

Herstellergarantie  
steinel-  
professional.de/  
garantie

## Description du fonctionnement

Une détection sans obstacle. Détecteur de présence à ultrasons US 360 de 360°, idéal pour les bureaux, les salles de conférence, les entrepôts et les salles de classe. Zone de présence de 28 m<sup>2</sup>, il ne connaît aucun obstacle, il entoure les objets mais ne les traverse pas, détection indépendante de la température, portée réglable électroniquement, COM1 pour allumer la lumière.

## Caractéristiques techniques

Dimensions (L x l x H)	105 x 120 x 120 mm	Technologie par ultrasons	40 kHz
Garantie du fabricant	5 ans	Angle de détection	360 °
Réglages via	Télécommande, Interrupteur DIP, Potentiomètres, Smart Remote	Angle d'ouverture	180 °
Avec télécommande	Non	Protection au ras du mur	Oui
Variante	COM1 - faux-plafonds	Possibilité de neutraliser la détection par segments	Non
UC1, Code EAN	4007841079611	Cadrage électronique	Oui
Modèle	Détecteur de présence	Cadrage mécanique	Non
Emplacement	Intérieur	Portée radiale	Ø 10 m (79 m <sup>2</sup> )
Emplacement, pièce	salle de classe, bureau individuel, bureau grande surface, salle de conférences / salle de réunion, salle du personnel soignant, salle commune, espace fonctionnel / local annexe, cage d'escalier, WC / salle d'eau, Intérieur	Portée tangentielle	Ø 6 m (28 m <sup>2</sup> )
		Portée présence	Ø 6 m (28 m <sup>2</sup> )
Coloris	blanc	Fonctions	Mode normal / mode test, Semi-automatique / Automatique, Mode bouton-poussoir / interrupteur, Manuel ON / ON-OFF
Couleur, RAL	9010	Réglage crépusculaire	10 – 1000 lx
Support mural d'angle inclus	Non	Temporisation	30 s – 30 Min.
		Fonction balisage	Non

# US 360

COM1 - faux-plafonds  
EAN 4007841 079611  
Réf. 079611



## Caractéristiques techniques

Lieu d'installation	plafond	Éclairage principal réglable	Non
Montage	Faux-plafonds, Plafond	Réglage du seuil de déclenchement Teach (apprentissage)	Oui
Indice de protection	IP20	Réglage de l'éclairage permanent	Non
Température ambiante	-25 – 55 °C	Mise en réseau possible	Oui
Matériau	Matière plastique	Type de la mise en réseau	Maître/maître, Maître/esclave
Alimentation électrique	230 V / 50 – 60 Hz	Mise en réseau via	Câble
Technologie, détecteurs	Détecteur à ultrasons, Détecteur de lumière	Mise en réseau, nombre	max. 10 capteurs
Hauteur de montage	2,50 – 3,50 m		
Hauteur de montage max.	3,50 m		
Hauteur de montage optimale	2,8 m		

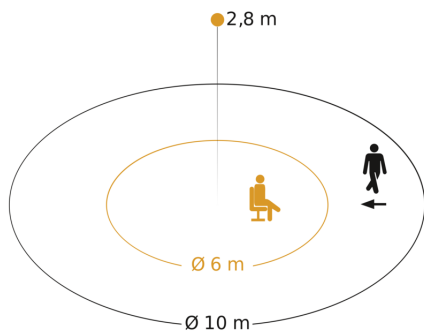
## Accessoires

EAN 4007841 009151	Télécommande Smart Remote
EAN 4007841 559410	Télécommande service RC8

# US 360

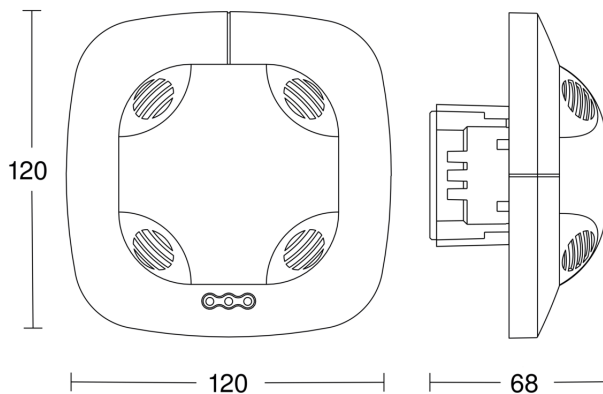
COM1 - faux-plafonds  
EAN 4007841 079611  
Réf. 079611

## Zone de détection

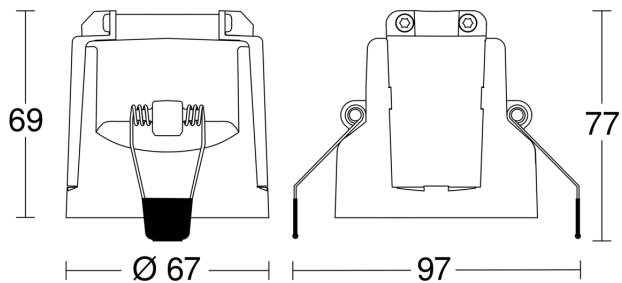


Hauteur d'installation: 2,50 m - 3,50 m  
Orange: présence et sens de passage tangentiel  
Noir: sens de passage radial

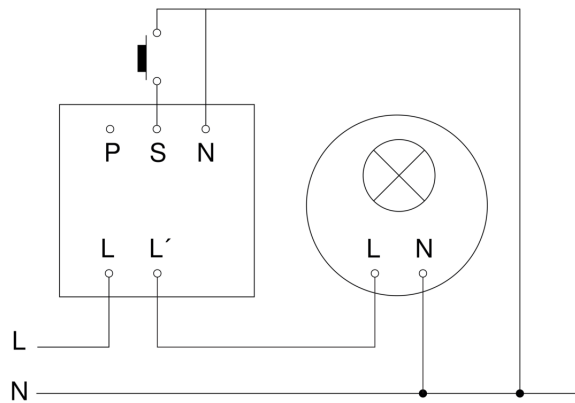
## Dessin dimensionnel 1



## Dessin dimensionnel 2



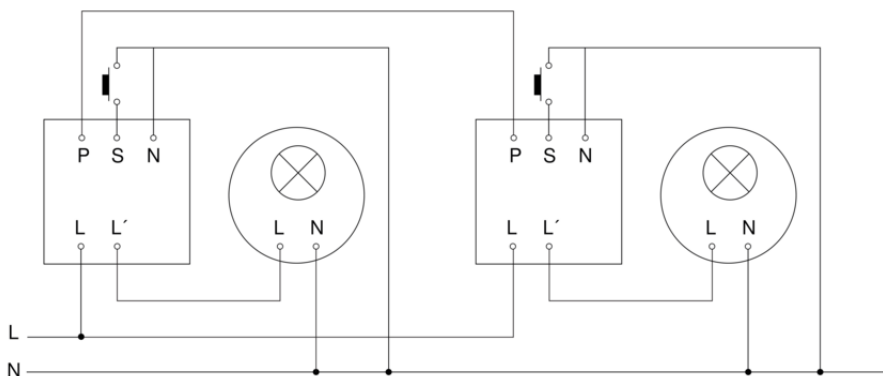
## Schéma du circuit principal



# US 360

COM1 - faux-plafonds  
EAN 4007841 079611  
Réf. 079611

### Schéma du circuit d'interconnexion maître/maître



### Schéma du circuit d'interconnexion maître/esclave

