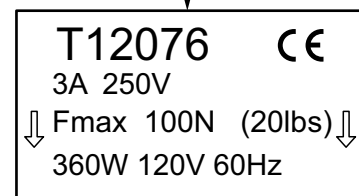
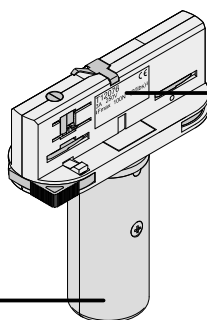
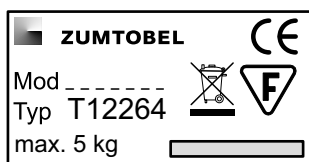
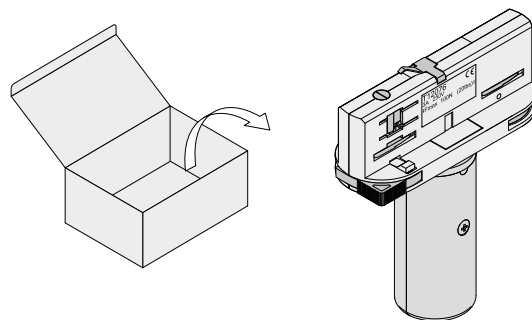
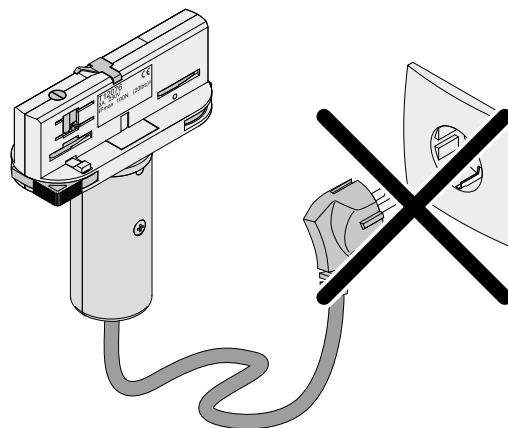
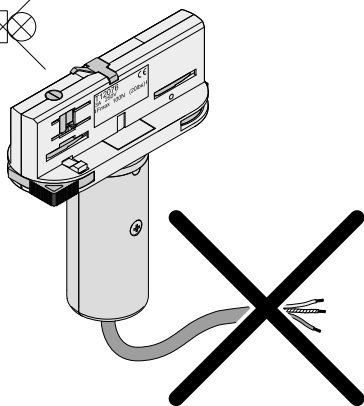
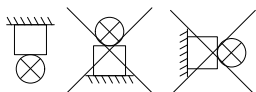




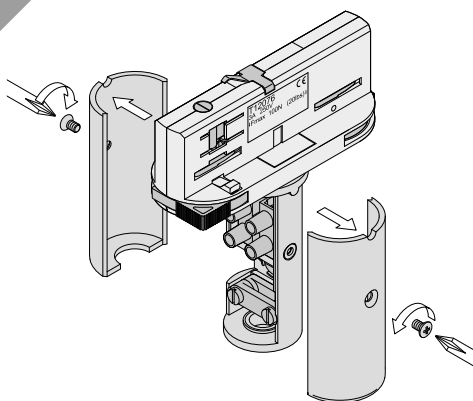
Typ-Nr. T12264 3CU ADAPT ANSCHL-GEH



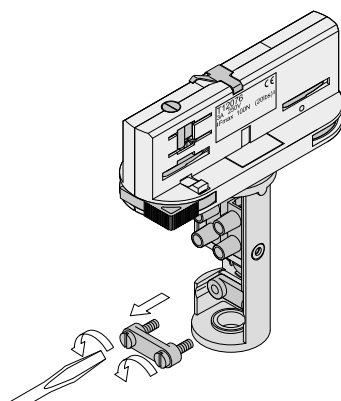
UK Thorn Lighting Limited
Durhamgate Spennymoor
Co. Durham DL16 6HL UK



1



2



0,75 mm²
- 1,5 mm²

DE Massive Leiter oder
Litzenleiter mit
Aderendhülsen.

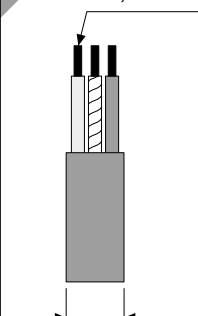
3adrige Leitung
verwenden.

Keine
Silikon-Mantelleitung.

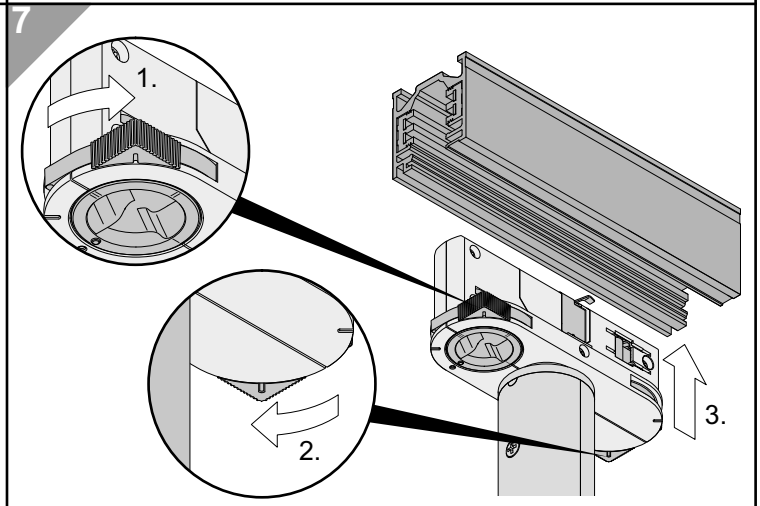
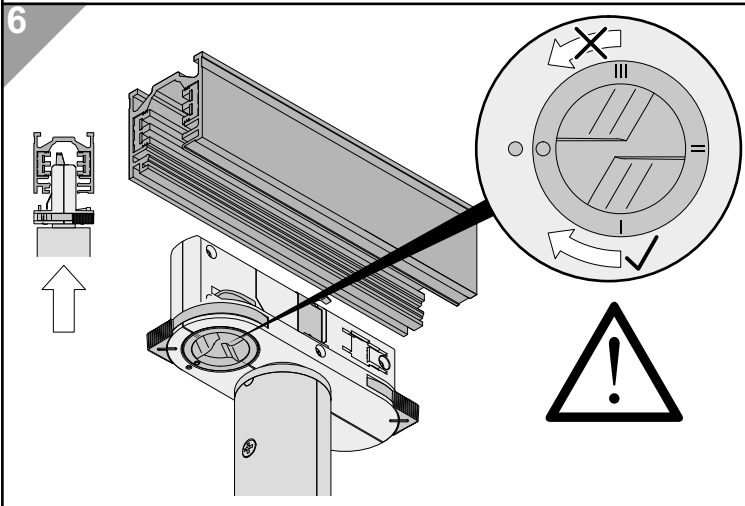
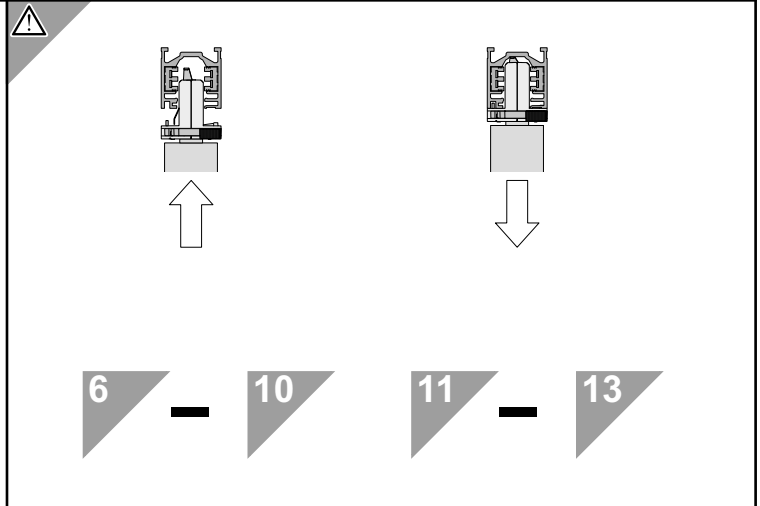
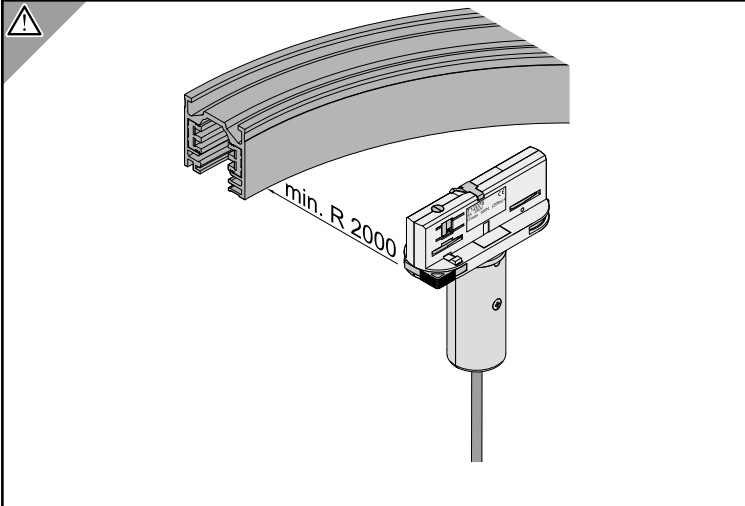
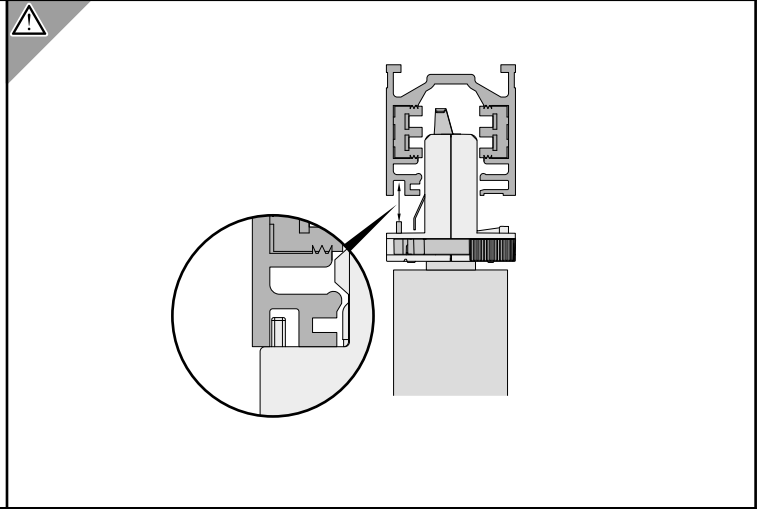
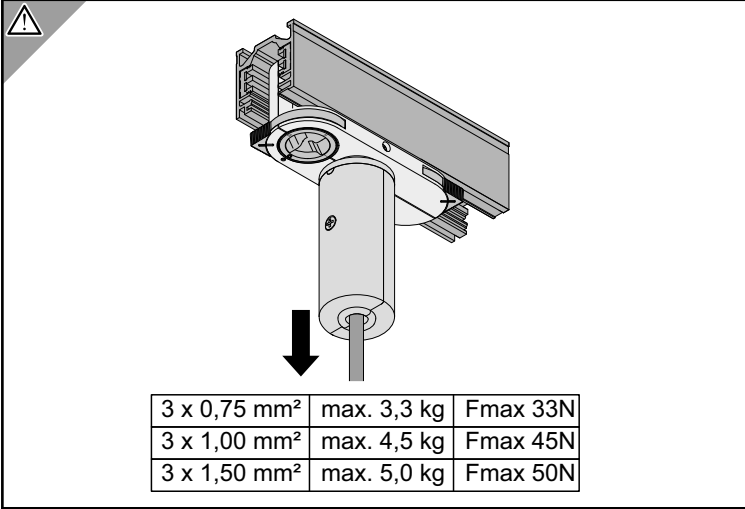
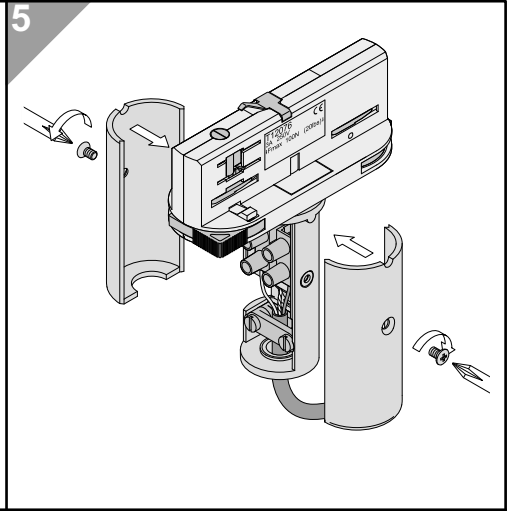
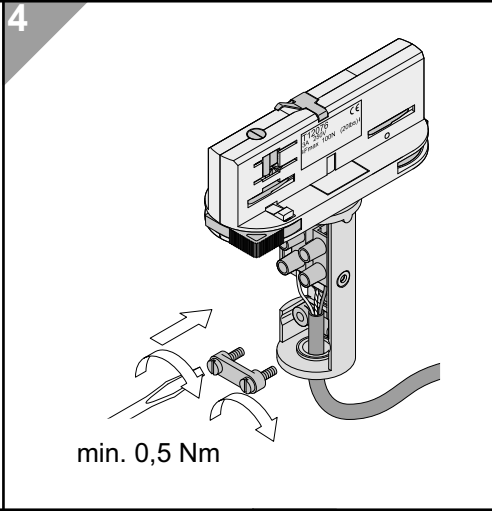
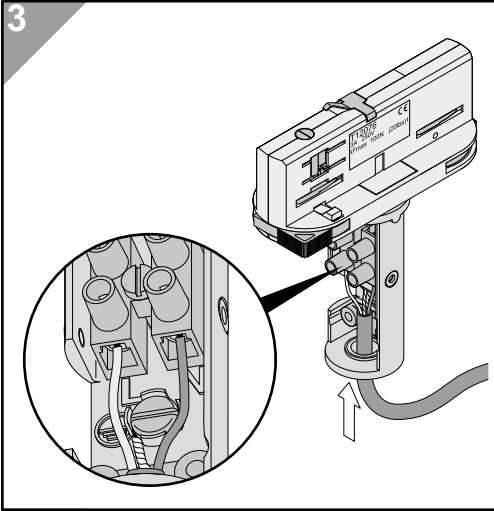
EN Solid conductor or
braid (stranded) wire
with clips.

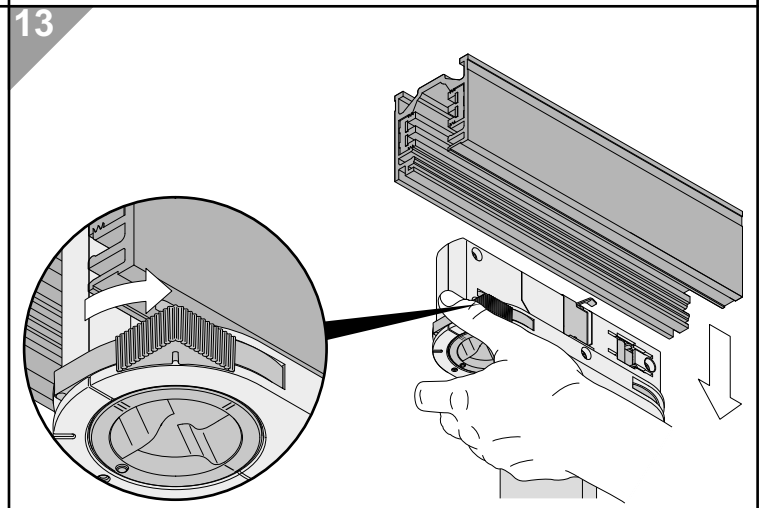
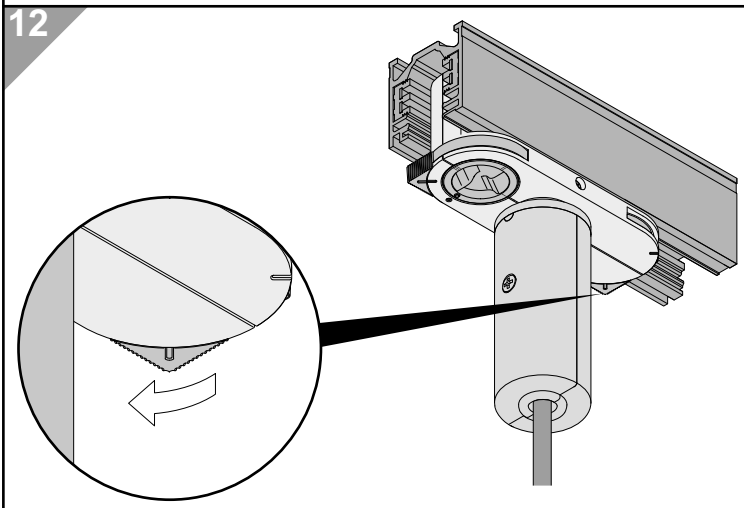
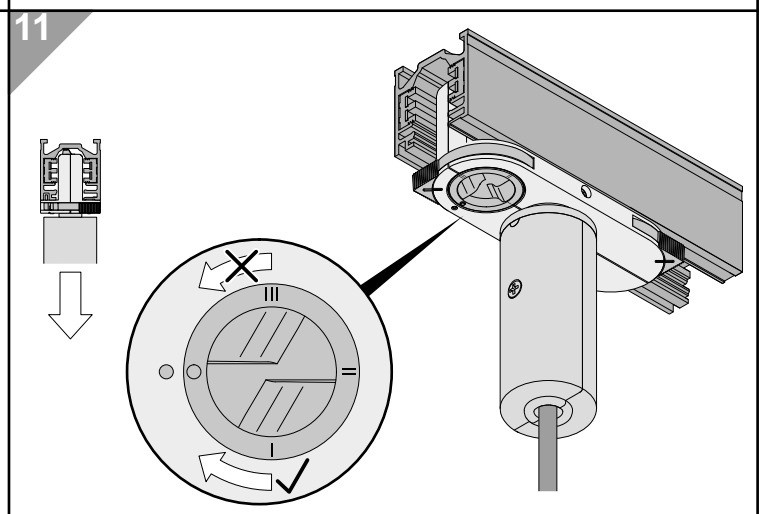
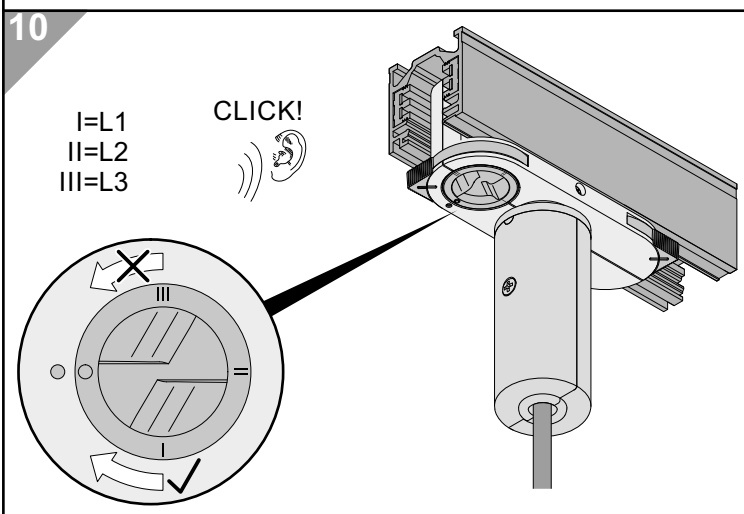
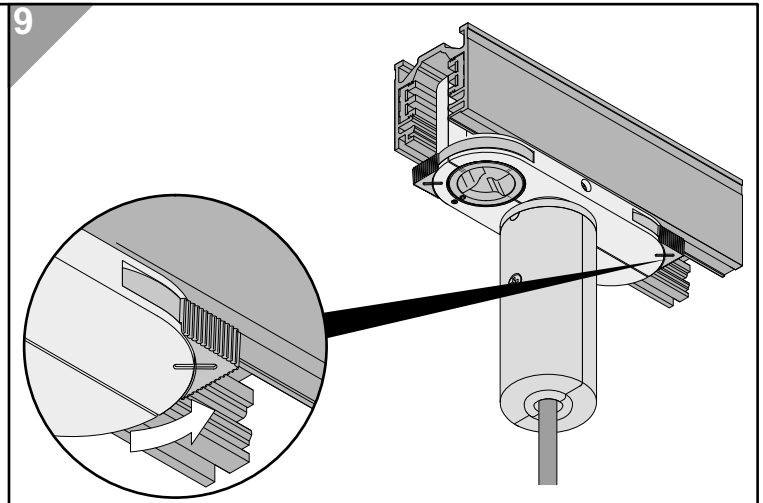
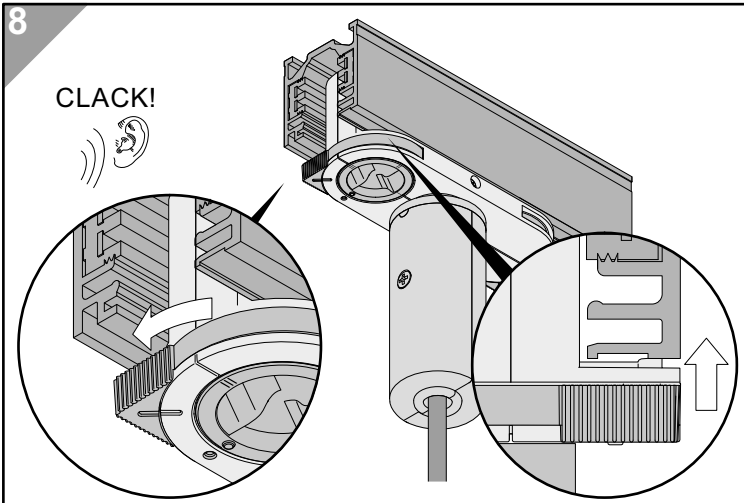
Always 3 wirings
necessary.

No silicone for
outside isolation



H03VV-F / H05VV-F
min. Ø 6,0 mm
max. Ø 7,0 mm





Technische Änderungen vorbehalten. - Specifications subject to change without notice. - Modifications techniques sans préavis.
 Modificazione tecnica senza preavviso. - Technische wijzigingen voorbehouden.
 Med forbehold om tekniske endringer. - Oikeudet teknisiin muutoksiin pidätetään. - Modificaciones técnicas sin preaviso.