



### Marque de commande

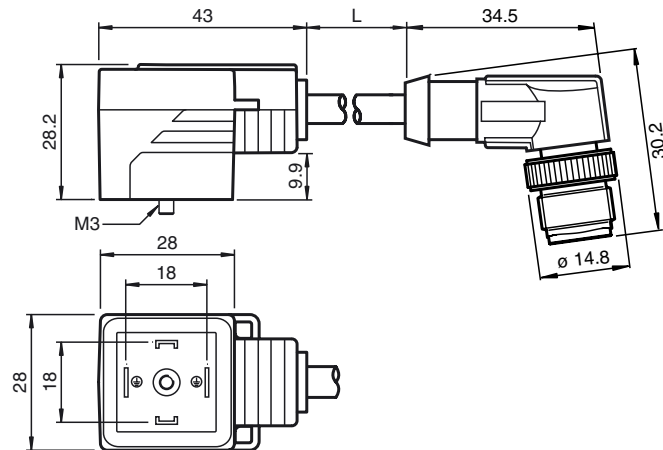
**VMA-2+P-0,3M-PVC-V1-W**

Cordon de raccord de valve, format A, 2+PE, câble PVC, fiche M12

### Caractéristiques

- Connecteur de soupape conforme à la norme EN 175301-803 A/ISO 4400 (auparavant DIN 43650)
- Joint moulé
- Départ de câble au choix via mise à la terre de protection pontée
- Câble inflammable

### Dimensions



### Caractéristiques techniques

#### Caractéristiques générales

nombre de pôles 2 + PE

#### Caractéristiques électriques

Tension d'emploi  $U_B$  250 V C.A./C.C.

Courant d'emploi  $I_B$  max. 4 A

résistance de continuité < 10 mΩ

#### Conditions environnementales

Température ambiante Corps : -25 ... 80 °C (-13 ... 176 °F)  
Câble, mobile†: -20 ... 80 °C (-4 ... 176 °F)  
Câble, fixe‡: -40 ... 80 °C (-40 ... 176 °F)

Degré de pollution 3

#### Caractéristiques mécaniques

Degré de protection IP65/IP67

Raccordement Connecteur pour vanne forme A

#### Matériau

contacts CuSn

surface de contact Sn

Poignée Connecteur pour vanne TPU, noir  
Corps TPU, noir

Câble PVC

isolation de fil PVC

#### Câble

Diamètre d'enveloppe Ø 4,8 mm

rayon de courbure > 5 x diamètre de la ligne, mobile  
> 10 x diamètre du câble, fixe

Couleur noir

Fils 3 x 0,5 mm<sup>2</sup>, 20 AWG

Conception du conducteur 28 x 0,15 mm Ø

Longueur L 0,3 m

### Raccordement électrique

