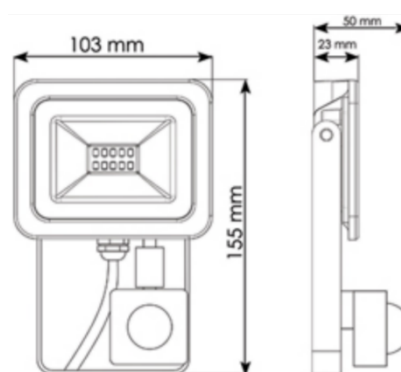


## BF-PAD10NS

Gamme PAD détecteur de mouvements

*Projecteur Led extra plat*

Retrouvez l'ensemble de nos fiches produits sur [www.bf-light.com](http://www.bf-light.com)



### Caractéristiques techniques

- Design et finition
  - Matériaux : Aluminium
  - Couleur : blanc
- Spécificités techniques
  - Température de couleur : 4000°K
  - Faisceau : 120°
  - Flux lumineux : 1000 lm
  - Puissance Led : 10W
  - Indices de protection : IP65 / IK07
  - Dimmable : non
  - Alimentation : AC100-240V
  - Classement énergétique : A++
  - Durée de vie : 50 000 heures // L80/B10
- Dimensions et poids du produit
  - L x l x h : 103\*155\*50mm
  - Poids : 725 g
- Accessoires inclus
  - Projecteur fournis avec 1 mètre de câble HO5RN-F/3G0.75mm
- Divers
  - Garantie 3 ans
  - Distance de détection : 7 mètres
  - Angle de détection : 180°