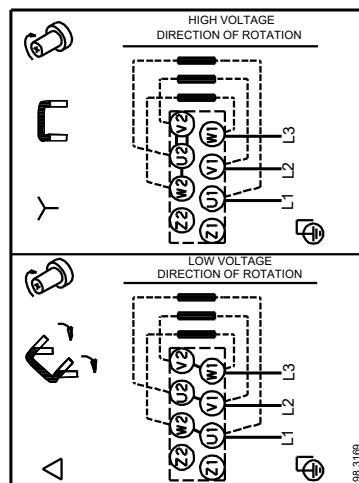
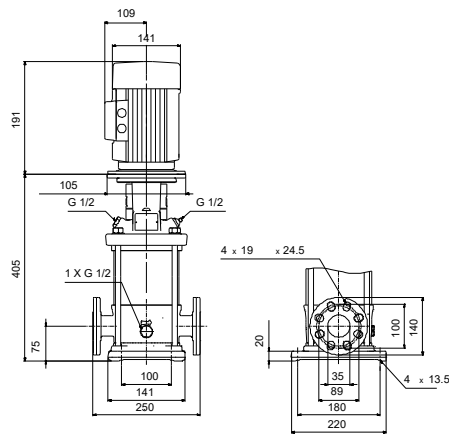
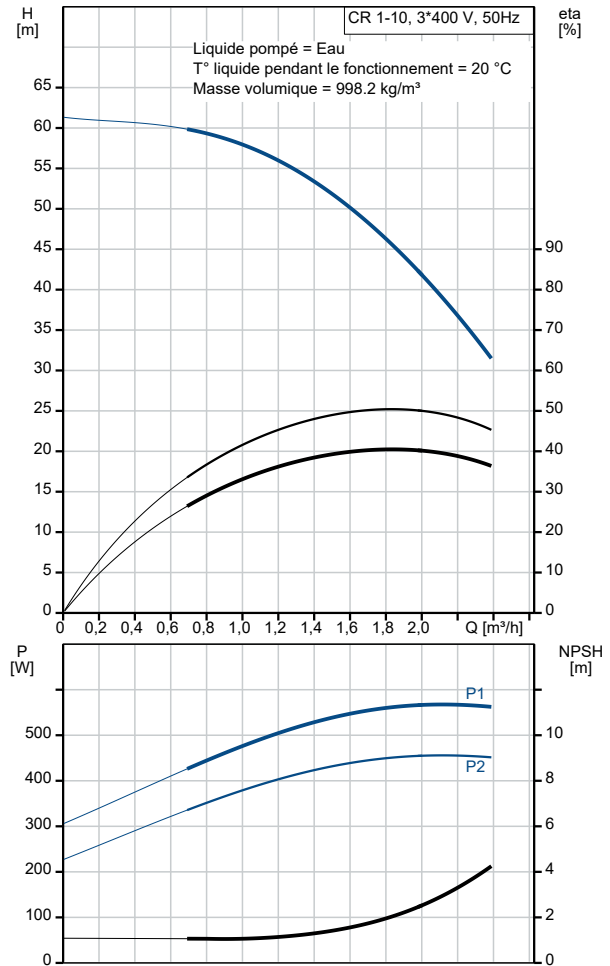


| Description                                       | Valeur                    |
|---|---------------------------|
| <b>Information générale:</b>                      |                           |
| Nom produit:                                      | CR 1-10<br>A-FGJ-A-E-HQQE |
| Code article:                                     | 96516246                  |
| Numéro EAN::                                      | 5700396739373             |
| Prix:   |                           |
| <b>Technique:</b>                                 |                           |
| Vitesse de rotation pour les données de la pompe: | 2856 mn-1                 |
| Débit nominal:                                    | 1.8 m³/h                  |
| Hmt nom.:   | 47.1 m                    |
| Hauteur max.:                                     | 62 m                      |
| Etages:   | 10                        |
| Roues:  | 10                        |
| Nombre de roues à diamètre réduit:                | 0                         |
| Faible NPSH:                                      | N                         |
| Orientation de la pompe:                          | Verticale                 |
| Système de garniture mécanique:                   | Simple                    |
| Code de la garniture mécanique:                   | HQQE                      |
| Certifications:                                   | CE,EAC,UKCA               |
| Certifications pour l'eau potable:                | WRAS,ACS                  |
| Tolérance courbe:                                 | ISO9906:2012 3B           |
| Version pompe:                                    | A                         |
| Modèle:   | A                         |
| <b>Matériaux:</b>                                 |                           |
| Base:   | Fonte                     |
| Base:   | EN 1561 EN-GJL-200        |
| Base:   | ASTM A48-25B              |
| Roue:   | Acier inox.               |
| Roue:   | EN 1.4301                 |
| Roue:   | AISI 304                  |
| Code matériau:                                    | A                         |
| Code caoutchouc:                                  | E                         |
| Palier:   | SIC                       |
| <b>Installation:</b>                              |                           |
| Maximum ambient temperature:                      | 60 °C                     |
| Pression maximale de service:                     | 25 bar                    |
| Pression maximum à la température indiquée:       | 25 bar / 120 °C           |
| Pression maximum à la température indiquée:       | 25 bar / -20 °C           |
| Type raccordement:                                | DIN / ANSI / JIS          |
| Taille raccordement d'entrée:                     | DN 25/32                  |
| Taille raccordement de sortie:                    | DN 25/32                  |
| Pression nominale pour le raccordement:           | PN 25                     |
| Classe des brides d'entrée:                       | 250 lb                    |
| Taille de la bride du moteur:                     | FT85                      |
| Code raccord:                                     | FGJ                       |
| <b>Liquide:</b>                                   |                           |
| Liquide pompé:                                    | Eau                       |
| Plage température liquide:                        | -20 .. 120 °C             |
| Température liquide sélectionnée:                 | 20 °C                     |
| Densité:  | 998.2 kg/m³               |
| <b>Donnée électrique:</b>                         |                           |
| Norme moteur:                                     | IEC                       |
| Type moteur:                                      | 71B                       |
| Classe de rendement IE:                           | IE3                       |
| Puissance nominale - P2:                          | 0.55 kW                   |
| Puissance (P2) requise par pompe:                 | 0.55 kW                   |
| Fréquence d'alimentation:                         | 50 Hz                     |
| Tension nominale:                                 | 3 x 220-240D/380-415V     |
| Courant nominal:                                  | 2.50/1.44 A               |
| Intensité démarrage:                              | 580-620 %                 |



| Description                          | Valeur          |
|--------------------------------------|-----------------|
| Cos phi - facteur de puissance:      | 0.80-0.70       |
| Vitesse nominale:                    | 2830-2850 mn-1  |
| Rendement:                           | IE3 77,8%       |
| Rendement moteur à pleine charge:    | 77.8 %          |
| Rendement moteur à 3/4 charge:       | 81.5 %          |
| Rendement moteur à 1/2 charge:       | 79.5 %          |
| Nombre de pôles:                     | 2               |
| Indice de protection (IEC 34-5):     | 55 Dust/Jetting |
| Classe d'isolement (IEC 85):         | F               |
| Protection moteur:                   | AUCUN           |
| No moteur:                           | 85805103        |
| <b>Commandes:</b>                    |                 |
| Convertisseur de fréquence:          | AUCUN           |
| <b>Autres:</b>                       |                 |
| Indice d'efficacité minimale, MEI ≥: | 0.70            |
| Poids net:                           | 25.5 kg         |
| Poids brut:                          | 28.2 kg         |
| Volume d'expédition:                 | 0.063 m3        |