

# AP-104

## Puissance Préamplificateur

Made in  
France



- 🌀 **Platine déportée**
- 🌀 **4 entrées**
- 🌀 **Gestion des priorités**
- 🌀 **Cascadable**
- 🌀 **Installation simple et rapide**

Le préamplificateur **AP-104** est une platine murale déportée à monter en saillie ou encastrée.

Dotée de 4 entrées (2 MIC et 2 AUX), elle offre localement :

- Le mélange ou la priorisation par détection de modulation
- Le réglages de volumes des entrées
- La mise en service sécurisée par un dispositif à clé.

Plusieurs platines peuvent être montées en cascades.

L' **AP-104** est donc une réponse simple à vos problématiques de zone autonome pour tout système de sonorisation.

### Caractéristiques

Entrées MIC	2 XLR sym.	-55dB
Entrées AUX	2 RCA stéréo	-10 dB
Sortie	Sur bornier interne	0dB
Alimentation	24V	50mA
Dimensions	145 x 145 x 45 mm	
Couleur		Noir
Matière		Métal
Poids		1Kg

### Applications

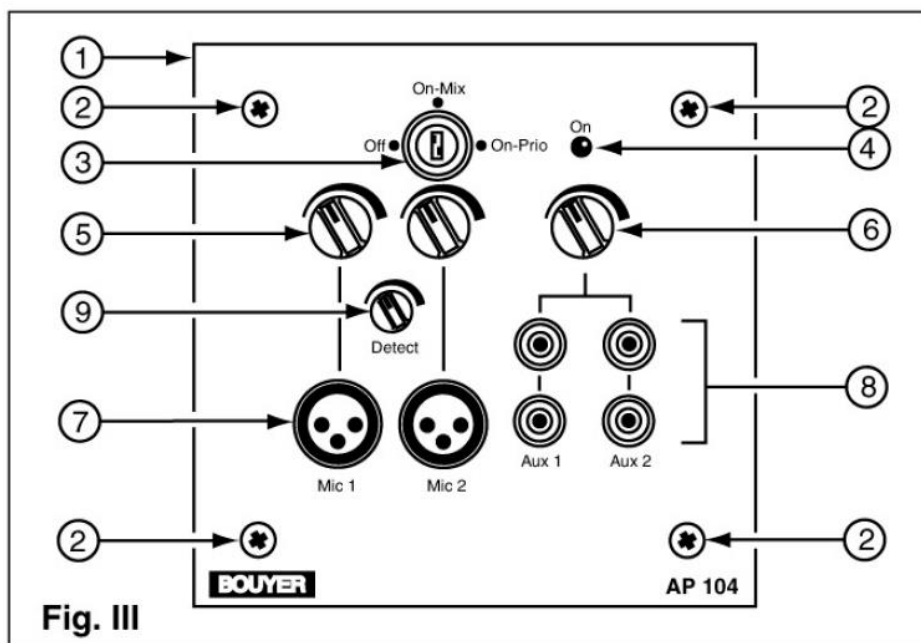
Sonorisation de confort ..... 

- ▶ **Boutique**
- ▶ **Camping**
- ▶ **Etablissements d'enseignement**
- ▶ **Lieux de culte**
- ▶ **Piscines**
- ▶ **Salles multisports**
- ▶ **Supermarchés**
- ▶ **Voies urbaines**

Produit livré avec le socle de fixation en saillie. Alimentation non incluse



### Face avant



- |   |                                       |
|---|---------------------------------------|
| 1 | Façade                                |
| 2 | 4 vis de fixation de la façade        |
| 3 | Interrupteur à clé de mise en service |
| 4 | Voyant allumé à la mise en service    |
| 5 | Bouton de volume Micro                |
| 6 | Bouton de volume Aux                  |
| 7 | Prises XLR d'entrée Micro             |
| 8 | Prises CINCH d'entrée Aux             |
| 9 | Bouton de sensibilité détection       |

